



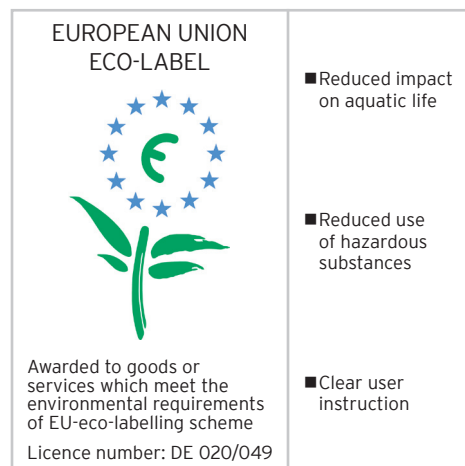
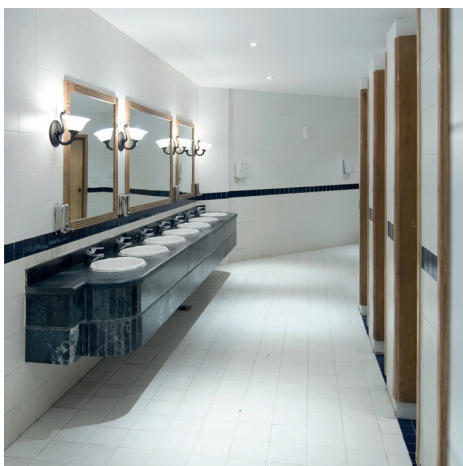
Kristalin clean MILJÖMÄRKT ALKALISKT SANITETSRENGÖRINGSMEDEL

Kristalin clean är ett alkaliskt sanitetsrengöringsmedel som enkelt tar bort kalk, tvål, hudfett och annan smuts samt förebygger uppkomst av kalkavlagringar. Kristalin clean är lämplig för alla känsliga ytor i sanitetsutrymmen och torkar utan ränder. Kristalin clean innehåller ej färg eller parfym.

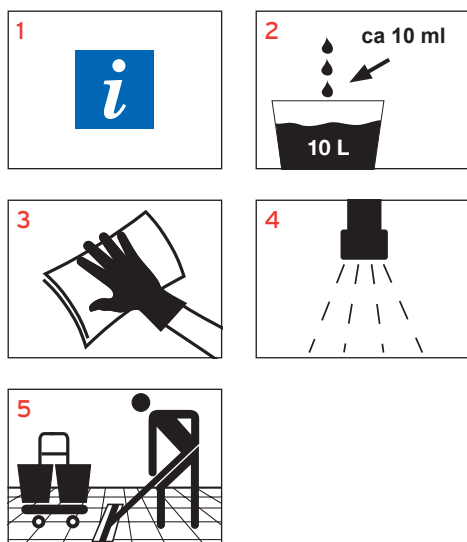
Genom dokumenterad effektivitet och maximal miljöanpassning är Kristalin clean miljömärkt med EU-blomman och uppfyller ekologiska kriterier för råmaterial och förpackningsmaterial.

Användning: För alla tvättbara ytor i sanitetsutrymmen, speciellt lämplig för marmor och terrazzo.

- **HYGIENISKT** - Utmärkt rengöringsförmåga.
- **SÄKERT** - Valet av råmaterial och förpackningsmaterial uppfyller ekologiska kriterier.
- **EFFEKTIVT** - Låg dosering.



ANVÄNDNINGSSINSTRUKTION



- 1 Se hygienplanen för detaljerade instruktioner.
- 2 Dosera ca 10 ml till 10 L vatten beroende på mängden smuts.
- 3 Våttorka ytan som skall rengöras. Använd Kristalin clean i kombination med färgkodade Polifix mikrotrasor för att undvika korskontamination.
- 4 Skölj med vatten eller torka av med en ren, torr trasa.
- 5 För manuell golvrengöring rekommenderas att använda produkten tillsammans med Ecolab Rasan TEC moppsystem.

INFORMATION

Endast en liten mängd behövs jämfört med traditionella produkter. Rätt dosering spar pengar och minimerar miljöpåverkan.

Mer information om EUs miljömärkning finns på följande webbplats:
<http://europa.eu.int/ecolabel>

Endast för professionell användning!

Säkerhetsdatablad finns att tillgå för yrkesmässiga användare och tillhandahålls på begäran.

SÄKERHET

Blanda inte med andra produkter!

För ytterligare information, se etikett och säkerhetsdatablad.

LAGRING

Förvaras i originalemballage vid temperaturer mellan 0° and 40°C.
pH-värde (konc.): 11

FÖRPACKNING

12x1 L flaska i kartong
2x5 L dunk i kartong