

SR 100 SR 90-3

BRUGSANVISNING • BRUKSANVISNING • GEBRAUCHSANLEITUNG
GEBRUIKSAANWIJZING • INSTRUCCIONES DE USO • KÄYTTÖOHJEET • INSTRUCTIONS
FOR USE • INSTRUÇÕES DE USO • MODE D'EMPLOI • INSTRUKJA UŻYTKOWANIA
NAUDOJIMO INSTRUKCIJOS • NÁVOD K POUŽITÍ • ISTRUZIONI PER L'UZO
KASUTUSJUHEND • HASZNÁLATI UTASÍTÁS LIETOŠANAS INSTRUKCIJAS
NAVODILA ZA UPORABO • ИНСТРУКЦИИ ЗА УПОТРЕБА • ΟΔΗΓΙΕΣ ΧΡΗΣΗΣ • NÁVOD
NA POUŽITIE • РУКОВОДСТВО ПО ИСПОЛЬЗОВАНИЮ • KULLANIM TALİMATLARI

BG	Моля, прочетете и запазете тези инструкции	3
	Илюстрации	108
CS	Přečtěte si prosím a uschovejte tyto pokyny	8
	Obrázky	108
DA	Vær venlig at læse og opbevare denne vejledning	12
	Illustrationer	108
DE	Bitte lesen und aufbewahren	17
	Abbildungen	108
EL	Παρακαλούμε διαβάστε και φυλάξτε αυτές τις οδηγίες.....	22
	Εικονογραφήσεις	108
EN	Please read and save these instructions	27
	Illustrations	108
ES	Lea y conserve estas instrucciones por favor	31
	Ilustraciones.....	108
ET	Palun lugege ja salvestage see juhend	36
	Joonised.....	108
FI	Lue ja pane talteen nämä ohjeet.....	41
	Kuvat.....	108
FR	Lisez et conservez ces consignes	45
	Figures.....	108
HU	Olvassa el és őrizze meg a használati utasítást.....	50
	Ábrák.....	108
IT	Leggere e conservare queste istruzioni	55
	Illustrazioni	108
LT	Prašome perskaityti ir išsaugoti šias instrukcijas	60
	Iliustracijos	108
LV	Lūdzu, izlasiet un saglabājiet šīs instrukcijas.....	64
	Attēli.....	108
NL	Lees en bewaar deze instructies alstublieft.....	69
	Illustraties.....	108
NO	Les og ta vare på denne bruksanvisningen.....	74
	Illustrasjoner	108
PL	Prosimy przeczytać i zachować instrukcję.....	79
	Ilustracje	108
PT	Por favor leia e conserve em seu poder	84
	Figuras.....	108
SK	Prečítajte si prosím a uschovajte tieto pokyny	89
	Obrázky	108
SL	Prosimo, preberite in shranite ta navodila	94
	Ilustracije	108
SV	Läs noga och spara dessa instruktioner.....	99
	Illustrationer	108
TR	Lütfen bu talimatları okuyunuz ve saklayınız.....	103
	Resimler	108

Противогази за половин лице

SR 100 и SR 90-3

1. Въведение
2. Употреба
3. Слагане/Сваляне
4. Поддръжка
5. Технически спецификации
6. Списък на части
7. Легенда за символите
8. Одобрения

1. Въведение

Противогазите се използват като филтриращи устройства в комбинация с филтри от продукцията на Sundström или в комбинация с приспособлението за компресиран въздух SR 307, което в този случай служи като дихателен апарат с постоянен поток за връзка към източник на компресиран въздух.

Противогазите за половин лице на Sundström осигуряват на потребителя дихателна защита срещу замърсители на въздуха като частици, микроорганизми, биохимични съставки, газове/пари и комбинации от тези съставки. Противогазите се състоят от тяло, направено от силикон (SR 100) или TPE, Термо Пластичен Еластомер (SR 90-3), което покрива носа, устата и брадичката на потребителя. То е снабдено с вентили за вдишване и издишване, един лесно регулируем еластичен ремък за главата, с V-образна форма, който държи противогаза и филтърно приспособление за свързване на стандартни филтри на Sundström.

Вдишаният въздух преминава през филтър и мембрана за вдишване в противогаза. Издишваният въздух се изхвърля от противогаза през два изходни вентила. Предлагат се голямо разнообразие от аксесоари. Виж секция 6, списък на частите.

1.2 Предупреждения/ограничения

Обърнете внимание, че може да има различия в националните регулации за употреба на защитно дихателно оборудване.

Оборудването не бива да се използва

- Ако противогазът не може да прилепне плътно по време на теста за поставяне.
- Ако околният въздух няма нормално кислородно съдържание.

- Ако замърсителите са неизвестни или липсват адекватни предупреждаващи свойства.
- В среди, които представляват непосредствена опасност за живота и здравето.
- Скислородили обогатен скислород въздух.
- Ако намирате, че дишането е трудно.
- Ако усетите замаяност, гадене или друг дискомфорт.
- Ако усещате миризма или вкус на замърсители.
- Ако усещате всякакъв друг забележим физически ефект.
- Ако имате окосмяване между кожата и прилепващата повърхност на маската от рода на набола брада, брада, мустак или бакенбарди, които имат контакт с повърхността на респиратора.
- Ако белези или други физически характеристики могат да смущават правилното поставяне на респиратора.
- Подхождайте с особено внимание, когато използвате оборудването в експлозивна среда.

Ако се чувствате несигурни относно избора на оборудване и грижата за него, посъветвайте се с началника си или се свържете с магазин. Също така можете да се свържете с Отдела за техническо обслужване в Sundström Safety AB. Използването на респиратор следва да бъде част от програмата за дихателна защита. За съвети вж. EN 529:2005 или AS/NZS 1715:2009. Указанията в тези стандарти акцентират върху някои важни аспекти на програмата за защитни дихателни устройства, но не е заместител на държавните и местни правни уредби.

2. Употреба

2.1 Разопаковане

Проверете дали оборудването е пълно, съобразно опаковъчния лист и дали няма транспортна повреда.

2.2 Опаковъчен списък

- Противогаз за половин лице
- Държач на пред-филтър
- Кърпички за почистване
- Идентификационна табела
- Предварителен филтър
- Торба за съхранение
- Инструкции за потребителя

2.3 Избор на филтър

Можете да идентифицирате различните филтри по цвят и обозначение за защита на етикета на филтъра.

Забележка. Филтър за частици осигурява защита само срещу частици. Газов филтър осигурява защита само срещу газове/изпарения. Комбинираният филтър защитава срещу газове/изпарения и частици.

2.3.1 Филтри за частици

Всички филтри за частици на Sundström улавят и задържат частици във филтърния материал. С увеличаване на количеството уловени замърсители във филтърния материал се увеличава и съпротивлението при дишане. Подменете филтъра след 2-4 седмици или по-често, ако съпротивлението при дишане стане забележимо. Филтрите са консумативи с ограничен живот на употреба. Филтър, изложен на силен натиск или въздействие или видимо повреден трябва незабавно да се изхвърли.

2.3.2. Газови филтри

Всеки газов филтър е предназначен да осигури дихателна защита срещу специфични замърсители. Газовият филтър поглъща и/или задържа на повърхността определени пари и газове от замърсена атмосфера. Този процес продължава до насищане на абсорбента и преминаване на замърсителя през него.

2.3.3. Комбинирани филтри

В среди, където има газове и частици, като при боядисване със спрей, трябва да се комбинират филтри за газ и частици.

- Поставете филтъра за частици отгоре на касетата. Хванете двата защитни елемента.
- Притиснете силно, докато не чуete филтъра за частици да щракне върху газовия филтър. Фиг. 1а.
- Поставете един предварителен филтър в държача.

- Захванете държача на предварителния филтър за филтъра или касетата.

Забележка. Филтърът на частици трябва винаги да се захваща върху газовия филтър, но газовият филтър няма да се захване върху филтъра за частици. Газовият филтър винаги ще се пъха в респиратора.

За отделяне на комбиниран газов филтър и филтър на частици

- Поставете монета в пространството между долния край на филтъра на частици и малката халка, запоена в страната на газовия филтър.
- Натиснете силно и завъртете монетата, докато филтърът се отвори. Фиг.1б.

2.3.4 Пред-филтър SR 221

Предварителният филтър SR 221 на Sundström не е защитен елемент и никога не може да се използва като първична защита или като заместител на филтър на частици. Той е предназначен да предпази защитните елементи от проникване на досадни смеси от нехомогенни частици. Това увеличава живота на първичния филтър. Държачът на предварителния филтър защитава главния филтър от повреда при боравене с него.

2.3.5 Приставка за сгъстен въздух

Когато противогазът за половин лице се използва с приспособление за компресиран въздух SR 307, трябва да се следват инструкциите на потребителя на съответното оборудване.

3. Слагане/Сваляне

3.1 За монтаж на филтър в противогаз

- Проверете дали сте избрали правилния филтър и дали не е преминал срока на годност. (обозначен на филтър и валиден, ако опаковката на филтъра не е отворена.)
- Поставете филтъра/комбинирания филтър в противогаза така, че стрелките на филтъра да сочат към лицето на потребителя. Внимателно проверете края на филтъра да е във вътрешния канал по цялата обиколка на филтъра.
- Поставете предварителен филтър SR 221 в държача му и го натиснете на мястото му върху филтъра.

Вижте също така инструкциите за потребителя за съответния филтър.

3.2 Проверка преди употреба

- Уверете се, че противогазът е с правилния размер.
- Проверете дали противогаза е напълно и правилно сглобен и щателно почистен.
- Проверете тялото на противогаза, мембраните, уплътненията на вентилите и ремъците за главата за износване, срязвания, пукнатини, липсващи части и други дефекти.
- Проверете дали подходящият филтър е цял и правилно инсталиран.

3.3 Поставяне на противогаза, фиг.2

- Свалете всякакви качулки, очила или защита на ушите от главата.
- Държейки противогаза в една ръка, хванете катарамата на каишката и дърпайте каишката на главата, докато подложката прилепне плътно към противогаза.
- Отстранете всички усуквания или заплитания.
- Държейки закопчалката на каишката, издърпайте каишката над главата и я поставете около врата.
- Оставете противогаза да виси на гърдите ви.
- Хванете подложката с една ръка и филтъра с другата.
- Дръжте противогаза срещу лицето си.
- Издърпайте подложката над главата си и я поставете на върха на главата.

3.4 Регулиране на ремъка

- Пресегнете се към врата си и хванете свободния край на каишката на ремъка.
- Дърпайте свободния край от врата, докато се отвори закопчалката.
- Дърпайте свободния край на каишката, докато противогазът застане комфортно върху лицето Ви.
- Използвайте палеца и показалеца си, за да затворите закопчалката.
- Размърдайте респиратора, докато го нагласите удобно.

3.5 Проверка на поставянето

Използвайте държача на пред-филтъра, за да проверите дали противогазът приляга плътно.

- Поставете държача на пред-филтъра във филтъра.
- Поставете противогаза.
- Поставете дланта си леко над отвора на държача на пред-филтъра, за да прилепне по-плътно. Фиг. 18.

ЗАБЕЛЕЖКА! Не натискайте толкова силно, че формата на респиратора да се промени.

- Поемете дълбоко въздух и задръжте дъха си за около 10 сек.

Ако противогазът е стегнат, той ще се притисне към лицето Ви.

Ако откриете теч, проверете вентилите за вдишване и издишване, регулирайте ремъците за глава или сменете с друг размер на респиратора. Повторете проверката за прилягане, докато течът не престане.

3.6 Сваляне на противогаза

Не сваляйте противогаза преди почистване на опасната зона

- Хванете подложката с една ръка и филтъра с другата. Издърпайте го над главата.
- Издърпайте надолу респиратора, докато падне на гърдите Ви.
- Пресегнете се към врата си, хванете закопчалката на каишката и дърпайте ремъка за глава напред над главата, за да свалите противогаза.
- Почистете и приберете противогаза, както се изисква.

4. Поддръжка

4.1 Почистване

Почистващите кърпички SR5226 на Sundström се препоръчват за ежедневна употреба. Ако противогазът е силно замърсен, използвайте топъл (до +40 °C) мек сапунен разтвор и мека четка, след което изплакнете с чиста вода и изсушете на въздух при стайна температура. Направете следното:

- Свалете филтъра, който покрива вентилите за издишване и мембраните, мембраната за вдишване и ремъка за главата. (По избор – Ремъците могат да се измият, но сушенето отнема допълнително време.)
- Почистете по описания по-горе начин. Критични зони са мембраните за издишване и поставките на вентилите, които трябва да имат чисти и неповредени контактни повърхности.

- Проверете всички части и заменете с нови, ако е необходимо.

Оставете противогаса да изсъхне и след това го сглобете.

ЗАБЕЛЕЖКА! Никога не ползвайте разтворители за чистене.

4.2 Съхранение

Най-добрият начин за съхранение на противогаса, чисти и сух, е в кутията SR 230 на Sundstrom или в чантата за съхранение SR 339. Дръжте далеч от директна слънчева светлина и други източници на топлина.

4.3 График за поддръжка

Препоръчителни следният график показва минималните процедури по поддръжка, необходими за да се осигури постоянното нормално функционално състояние на оборудването.

	Преди употреба	След употреба	Ежегодно
Визуална инспекция	•		
Функционална проверка	•		
Почистване		•	
Смяна на мембрана			•
Смяна на ремъци за глава			•

4.4 Резервни части

Използвайте само оригинални части на Sundström. Не модифицирайте оборудването. Използването на „пиратски части“ или всякакви модификации може да намали защитната функция и ще компрометира одобренията, дадени на продукта.

4.4.1 Смяна на мембрани за вдишване

- Бръкнете в противогаса и леко издърпайте мембраната за вдишване. Фиг. 1/7.
- Проверете края на вентила за вдишване. Леко разтегнете мембраната, докато се измъкне от шайбата.

4.4.2 Смяна на мембраните за издишване

Мембраните за издишване са монтирани върху щифт от вътрешната страна на капците на вентила на всяка страна на тялото на противогаса. Фиг.1/5. Капците трябва да се сменят винаги, когато се сменят мембраните.

- Свалете капците на вентилите от поставките на вентилите. Фиг. 1/6
- Свалете мембраните.
- Притиснете новите мембрани върху щифтовете. Внимателно проверете дали мембраните са в контакт по целия периметър на поставките на вентилите.
- Притиснете капците на вентилите. Щракащ звук показва, че капакът е поставен добре.

4.4.3 За да смените ремъците за глава

- Отделете ремъците за глава чрез избуване на двете свързващи точки към филтърното приспособление.
- Проверете каишките да не са усукани и закачете новия ремък чрез поставяне на всеки пластмасов шарнир в очертан слот и издърпване до захващане.

5. Технически спецификации

Устойчивост на вдишване с филтър за частици
 $\approx 42 \text{ Pa}$ при 30 л/мин

Съпротивление при издишване
 $\approx 73 \text{ Pa}$ при 160 л/мин

Материали

Материалът и пигментите на тялото на противогаса SR 100 са одобрени за излагане при условия, които намаляват до минимум риска от алергии при контакт.

Всички пластмасови части са маркирани с кодове за материали и символи за рециклиране.

Живот на продукта

Противогазът за половин лице SR 100 може да се съхранява до 10 години, а SR 90-3, 5 години от датата на производство, която може да бъде установена от колелото с датата във филтърното приспособление на противогаса.

Размери

SR 100 се произвежда в три размера, малък/среден (S/M), среден/голям (M/L) и голям/много голям (L/XL).

SR 90-3 се произвежда в два размера, малък/среден (S/M) и среден/голям (M/L).

Температурен обхват

Температура на съхранение: От -20 до +40 °C при относителна влажност (RH) под 90%.

Работна температура: от -10 до +55 °C при относителна влажност (RH) под 90 %.

Тегло

Малък/среден: ≈ 165 г

Среден/голям: ≈ 175 г

Голям/много голям: ≈ 185 г

6. Списък на части

Номерата на части по-долу се отнасят към Фиг.1 в края на тези инструкции.

№ Част	Номер за поръчка
Противогаз за половин лице SR 100 S/M	H01-2112
Противогаз за половин лице SR 100 M/L	H01-2012
Противогаз за половин лице SR 100 L/XL	H01-2812
Противогаз за половин лице SR 90-3 S/M	H01-2712
Противогаз за половин лице SR 90-3 M/L	H01-2612
1. Тяло на противогаз	-
2. Прикачен филтър	-
3. Ремък за глава SR 363, една каишка	R01-2001
3. Ремък за глава SR 362, раздвоена каишка	R01-2002
4. Подложка за мембрана	-
5. Мембрана за издишване	-
6. Защитна капачка	-
7. Мембрана за вдишване	-
8. Държач на пред-филтър	R01-0605
9. Пред-филтър SR 221	H02-0312
10. Филтър за частици P3 R, SR 510	H02-1312
11. Газов филтър A1, SR 217	H02-2512
11. Газов филтър A2, SR 218	H02-2112
11. Газов филтър AX, SR 298	H02-2412
11. Газов филтър ABE1, SR 315	H02-3212
11. Газов филтър ABE2, SR 294	H02-3312
11. Газов филтър K1, SR 316	H02-4212
11. Газов филтър K2, SR 295	H02-4312
11. Газов филтър ABEK1, SR 297	H02-5312

Комбиниран филтър за частици ABEK1-Hg-P3 R, SR 299-2	H02-6512
Комплект мембрани SR 369, фиг. 4	R01-2004
Мембрана за вдишване	-
Мембрани за издишване	-
Защитни капачки	-
Сервизен комплект, фиг. 5	R01-2005
Ремъци за глава	-
Комплект мембрани	-
Държач на пред-филтър	-
Предпазна качулка SR 64, фиг. 6	H09-0301
Предпазна качулка SR 345, фиг. 7	H09-1012
Предпазна качулка SR 346, фиг. 8	H09-1112
Кутия за съхраняване SR 230, фиг. 9	H09-3012
Кутия за съхраняване SR 339, фиг. 10	H09-0112
Усилвател на глас, SR 324, фиг.11	T01-1217
Тестов адаптор SR 328, фиг.12	T01-1202
Идентификационна табела SR 368	R09-0101
Кърпички за почистване SR 5226, кутия 50 бр., фиг. 13	H09-0401

7. Легенда за символите



Вижте инструкциите за потребителя



Колело с дата

CE
0194

Одобрено от CE от INSPEC Certification Ltd

8. Одобрения

CE/EN

Противогазите за половин лице SR 100 и SR 90-3 са одобрени в съответствие с EN 140:1998.

Сертификатът за одобрение тип ЕС е издаден от упълномощен орган 0194. За адреса вижте обратната страна на инструкциите за потребителя.

Polomasky SR 100 a SR 90-3

1. Úvod
2. Použití
3. Nasazení/sejmutí
4. Údržba
5. Technické údaje
6. Seznam dílů
7. Legenda k symbolům
8. Certifikace

1. Úvod

Tyto polomasky jsou použity buď jako filtrační zařízení v kombinaci s filtry řady Sundström, nebo v kombinaci s nástavcem na stlačený vzduch SR 307, který pak slouží jako dýchací přístroj s připojením pro průběžně přiváděný stlačený vzduch.

Polomasky Sundström poskytují svým uživatelům při dýchání ochranu proti ve vzduchu obsaženým znečišťujícím látkám, jako jsou například částice, mikroorganismy, biochemické látky, plyny/výpary a kombinace těchto látek. Celý respirátor se skládá z těla masky, vyrobeného ze silikonu (SR 100) nebo TPE, termoplastického elastomeru (SR 90-3), zakrývajícího nos, ústa a bradu uživatele. Je vybaven nádechovými a výdechovými ventily, snadno nastavitelnými elastickými náhlavními popruhy navrženými ve tvaru V-smyčky, která drží respirátor v požadované poloze a filtrovým nástavcem pro připojení standardních filtrů Sundström.

Vdechovaný vzduch prochází přes filtr a vdechovací membránu do masky. Vydechovaný vzduch je odstraňován z obličejové části dvěma výdechovými ventily. K dispozici je rozsáhlé příslušenství. Viz část 6, Seznam dílů.

1.2 Varování/Omezení

Povšimněte si, že se v předpisech k používání ochranných dýchacích zařízení mohou vyskytovat národní rozdíly.

Zařízení nesmí být použito

- Jestliže maska těsně nepřiléhá při zkoušce nasazení.
- Jestliže v okolním vzduchu není normální obsah kyslíku.
- V případě neznámých znečišťujících látek, nebo nedostatku přiměřených varovných prostředků.

- V prostředí bezprostředně ohrožujícím život a zdraví (IDLH).
- S kyslíkem nebo kyslíkem obohaceným vzduchem.
- Jestliže zjistíte, že je dýchání obtížné.
- Při závratích, nevolnosti nebo jiných obtížích.
- Jestliže cítíte, čichem nebo v ústech, znečišťující látky.
- Pokud cítíte jakékoli jiné zjevné fyzické účinky.
- Pokud se vyskytuje mezi pokožkou a těsnícím povrchem obličejové části jakýkoli vlasový porost, jako například strniště vousů, plnovous, bradka, knír nebo kotlety, přesahující přes respirátor.
- Pokud mohou jizvy nebo jiné fyzické vlastnosti bránit řádnému nasazení respirátoru.
- Při používání zařízení ve výbušném prostředí je třeba postupovat opatrně.

Pokud si nejste jisti výběrem a péčí o zařízení, obraťte se na svého nadřízeného nebo kontaktujte prodejce. Můžete také kontaktovat technické oddělení společnosti Sundström Safety AB. Použití respirátoru musí být vždy součástí programu ochrany dýchacích cest. Informace naleznete v normě EN 529:2005 nebo AS/NZS 1715:2009.

Informace obsažené v této normě zdůrazňují důležité aspekty programu ochrany dýchacích cest, nenahrazují však národní či místní předpisy.

2. Použití

2.1 Vybalení

Zkontrolujte podle balicího listu, zda je zařízení kompletní a zda při přepravě nedošlo k žádnému poškození.

2.2 Balicí list

- Polomaska
- Držák předfiltru
- Čistící hadřík
- Identifikační přívěsek
- Předfiltr
- Pouzdro na uložení
- Návod k použití

2.3 Výběr filtru

Různé filtry můžete identifikovat podle barvy a určení ochrany na štítku filtru.

Poznámka: Částicový filtr poskytuje ochranu pouze proti částicím. Plynový filtr poskytuje ochranu pouze před plyny/výpary. Kombinovaný filtr chrání proti plynům/výparům i částicím.

2.3.1 Částicové filtry

Všechny jednotlivé filtry Sundström zachycují a uchovávají částice ve filtračním médiu. Se zvětšujícím se množstvím zachycených znečišťujících látek v médiu se také zvětšuje dýchací odpor. Filtr vyměňte po 2–4 týdnech, nebo dříve, jestliže začne být znát dýchací odpor znatelný. Filtry jsou spotřební materiál s omezenou životností. Filtr vystavený silnému tlaku nebo nárazu, nebo viditelně poškozený, musí být okamžitě odstraněn a zlikvidován.

2.3.2 Plynové filtry

Každý plynový filtr je určen k poskytování ochrany při dýchání vůči konkrétním znečišťujícím látkám. Plynový filtr absorbuje a (nebo) adsorbuje konkrétní výpary a plyny ze znečištěné atmosféry. Tento proces probíhá, dokud se absorbent nenasytí a nedovolí proniknout znečišťující látce.

2.3.3 Kombinované filtry

V prostředí obsahujícím plyny i částice, např. při stříkání nátěru, musí být vzájemně kombinovány plynové a částicové filtry.

- Položte částicový filtr na horní část kazety. Uchopte oba ochranné prvky.
- Pevně zmáčkněte, dokud neuslyšíte částicový filtr zapadnout do plynového filtru. Obr. 1a.
- Vložte předfiltr do držáku předfiltru.
- Zacvakněte držák předfiltru do filtru nebo kazety.

Poznámka: Částicový filtr bude vždy zacvaknutý do plynového filtru, ale plynový filtr se do částicového filtru nezacvakne. Plynový filtr bude vždy vložen do respirátoru.

Rozdělení kombinovaného plynového a částicového filtru

- Vložte minci do místa mezi spodním okrajem částicového filtru a malým výstupkem vylišovaným na boku plynového filtru.
- Minci pevně zatlačte a otočte, dokud filtr nevyskočí. Obr. 1b.

2.3.4 Předfiltr SR 221

Předfiltr Sundström SR 221 není ochranný prvek a nikdy nesmí být použit jako primární ochrana nebo jako náhrada částicového filtru. Je určen k zabránění okolním částicím v dosažení ochranných prvků. Prodlužujte životnost primárního filtru. Držák předfiltru chrání hlavní filtr před poškozením při manipulaci.

2.3.5 Nástavec pro stlačený vzduch

Když je polomaska použita s nástavcem pro stlačený vzduch SR 307, je nutné dodržovat návod k použití příslušného zařízení.

3. Nasazení/Sejmutí

3.1 Osazení filtru do masky

- Zkontrolujte, zda jste vybrali správný filtr s neprošlou dobou použití. (Uvedeno na filtru a platné, pokud je obal filtru neotevřený.)
- Nasadte filtr/kombinovaný filtr do masky, tak, aby šipky na filtru směřovaly k obličeji uživatele. Opatrně zkontrolujte, zda se okraj filtru nachází ve vnitřní drážce uchycení filtru, po celém obvodu.
- Osadte předfiltr SR 221 do držáku předfiltru a stisknutím jej umístěte do filtru.

Viz také návod k použití příslušného filtru.

3.2 Kontrola před použitím

- Zkontrolujte, zda má maska správnou velikost.
- Zkontrolujte, zda je maska kompletní, správně sestavená a řádně vyčištěná.
- Zkontrolujte tělo masky, membrány, sedla membrán a popruhy, zda nejsou opotřebené, naříznuty, prasklé, zda v nich nechybí díly a zda se nevyskytují jiné závady.
- Zkontrolujte, zda je příslušný filtr nedotčený a řádně instalován.

3.3 Nástavec pro stlačený vzduch, obr. 2

- Sejměte z hlavy jakoukoli pokrývku, brýle, nebo ochranu sluchu.
- S maskou v jedné ruce uchopte přezku poutka a zatáhněte za náhlavní poutko, dokud není podložka pevně přitažená k masce.
- Odstraňte veškerá překroucení nebo spletení.

- Přidržte přezku poutka, přetáhněte poutko přes hlavu a umístěte je kolem krku.
- Nechte si masku viset na hrudi.
- Uchopte podložku jednou rukou a filtr druhou rukou.
- Přidržte si masku k obličeji.
- Přetáhněte si podložku přes hlavu a umístěte ji na temeno hlavy.

3.4 Nastavení popruhů

- Sáhnete si za krk a uchopte volný konec poutka popruhu.
- Zatáhněte za volný konec směrem od krku, dokud přezka nevyskočí a neotevře se.
- Táhněte za volný konec poutka, dokud respirátor pohodlně nesedí na obličeji.
- Zavřete přezku stisknutím mezi palcem a ukazováčkem.
- Zaviklejte respirátorem, dokud se pohodlně neusadí.

3.5 Kontrola nasazení

Pomocí držáku předfiltru zkontrolujte těsnost masky.

- Vložte držák předfiltru do filtru.
- Nasadte si masku.
- Přiložte lehce dlaň ruky na otvor v držáku předfiltru a utěsněte ho. Obr. 18.

POZNÁMKA: Netlačte silou, abyste nezdeformovali tvar respirátoru.

- Zhluboka se nadechněte a zadržte dech asi na 10 sekund.

Pokud je maska utěsněná, bude Vás tlačit do obličeje.

Pokud zjistíte jakoukoli netěsnost, zkontrolujte nádechový a výdechový ventil, upravte řemínky náhlavních popruhů nebo změňte velikost respirátoru. Opakujte kontrolu tak dlouho, dokud nezjistíte žádnou netěsnost.

3.6 Sejmutí masky

Nesundávejte si masku, dokud neopustíte nebezpečný prostor.

- Jednou rukou uchopte filtr a druhou rukou uchopte hlavovou podložku. Přetáhněte ji dopředu přes hlavu.
- Stáhněte respirátor dolů, dokud nebude spočívat na hrudníku.
- Sáhnete si za krk, uchopte přezku poutka a stáhněte náhlavní popruhy dopředu přes hlavu a masku odstraňte.
- Podle potřeby masku očistěte a uskladněte.

4. Údržba

4.1 Čištění

Pro každodenní péči jsou doporučeny čisticí hadříky Sundström SR 5226. Pokud je maska silně znečištěna, použijte vlažný (do 40 °C) mýdlový roztok a měkký kartáč a pak masku opláchněte čistou vodou a nechte uschnout na vzduchu při pokojové teplotě. Postupujte následovně:

- Sejměte filtr, kryty výdechových ventilů a membrán, nádechovou membránu a náhlavní popruhy. (Volitelně – Popruhy je možné vyprat, ale déle potom schnou.)
- Očistěte podle výše uvedeného popisu. Kriticky důležitá místa jsou výdechové membrány a sedla membrán, které musí mít čisté a nepoškozené kontaktní povrchy.
- Zkontrolujte všechny díly a podle potřeby je vyměňte za nové.

Nechte masku uschnout a pak ji sestavte. POZNÁMKA: Pro čištění nikdy nepoužívejte rozpouštědla.

4.2 Skladování

Nejlepším způsobem uskladnění masky, v čistém a suchém stavu, je skladovací skříň Sundstrom SR 230, nebo skladovací pytel SR 339. Přechovávejte masku stranou od přímého slunečního světla nebo jiných zdrojů tepla.

4.3 Plán údržby

Doporučený následující tabulka zobrazuje minimální postupy údržby, které je nutné dodržet, aby byla zajištěna neustálá funkčnost výstroje.

	Před použitím	Po použití	Každoročně
Vizuální kontrola	•		
Funkční kontrola	•		
Čištění		•	
Výměna membrány			•
Výměna náhlavních popruhů			•

4.4 Náhradní díly

Používejte pouze originální díly Sundström. Na zařízení neprovádějte úpravy. Použití „nelegálních dílů“ nebo jakékoli úpravy mohou snížit účinnost ochranných funkcí a zneplatnit schválení vydaná pro tento výrobek.

4.4.1 Výměna nádechové membrány

- Sáhnete do respirátoru a opatrně vytáhněte ven nádechovou membránu. Obr. 1/7.
- Zkontrolujte okraj nádechového ventilu. Opatrně natáhněte lem, aby sklouzl přes čep.

4.4.2 Výměna výdechových membrán

Výdechové membrány jsou upevněny na kolíku na vnitřní straně krytů ventilu, na každé straně těla masky. Obr. 1/5. Kryty by se měly vyměnit vždy při výměně membrány.

- Oddělte kryty ventilů od membránových sedel. Obr. 1/6
- Proveďte vypáčení membrán.
- Zatlačte nové membrány na čepy. Pečlivě zkontrolujte, zda se membrány dotýkají membránových sedel, po celém obvodu.
- Zatlačte kryty ventilů zpět na místo. Cvaknutí znamená, že kryt zapadl na své místo.

4.4.3 Výměna náhlavních popruhů

- Oddělte náhlavní popruhy, přitlačením dvou spojovacích míst směrem k filtrovému nastavci.
- Zkontrolujte, zda nejsou poutka zkroucena a zacvakněte nové popruhy, vložением nových plastických otočných poutek do tvarované drážky a zatažením, dokud nezacvaknou.

5. Technické údaje

Nádechový odpor s částicovým filtrem

≈ 42 Pa při 30 l/min

Výdechový odpor

≈ 73 Pa při 160 l/min

Materiály

Materiál a barviva těla masky SR 100 jsou schváleny k použití pro vystavení se účinkům potravin, což na minimum snižuje riziko kontaktních alergií.

Všechny plastické díly jsou označeny materiálovými kódy a symboly recyklace.

Skladovatelnost

Polomaska SR 100 má provozní životnost 10 let a polomaska SR 90-3 5 let od data výroby, které je uvedeno na datovém kolečku ve filtrovém nastavci masky.

Velikost

SR 100 se vyrábí ve třech velikostech: malá/střední (S/M), střední/velká (M/L) a velká/extra velká (L/XL).

SR 90-3 se vyrábí ve dvou velikostech: malá/střední (S/M) a střední/velká (M/L).

Teplotní rozsah

Skladovací teplota: od -20 do +40 °C při relativní vlhkosti (RV) pod 90 %.

Provozní teplota: od -10 do +55 °C při relativní vlhkosti (RV) pod 90 %.

Hmotnost

malá/střední: ≈ 165 g

střední/velká: ≈ 175 g

velká/extra velká: ≈ 185 g

6. Seznam dílů

Čísla položek uvedená níže se vztahují k obr. 1 na konci tohoto návodu.

Položka	Díl	Objednávkové číslo
	Polomaska SR 100 S/M	H01-2112
	Polomaska SR 100 M/L	H01-2012
	Polomaska SR 100 L/XL	H01-2812
	Polomaska SR 90-3 S/M	H01-2712
	Polomaska SR 90-3 M/L	H01-2612
1.	Tělo masky	-
2.	Filtrový nastavec	-
3.	Náhlavní popruhy SR 363, jedno poutko	R01-2001
3.	Náhlavní popruhy SR 362, kolébkové poutko	R01-2002
4.	Sedlo membrány	-
5.	Exhalační membrána	-
6.	Ochranný kryt	-
7.	Nádechová membrána	-
8.	Držák předfiltru	R01-0605
9.	Předfiltr SR 221	H02-0312
10.	Filtr jemných částic P3 R, SR 510	H02-1312
11.	Plynový filtr A1, SR 217	H02-2512
11.	Plynový filtr A2, SR 218	H02-2112
11.	Plynový filtr AX, SR 298	H02-2412
11.	Plynový filtr ABE1, SR 315	H02-3212
11.	Plynový filtr ABE2, SR 294	H02-3312
11.	Plynový filtr K1, SR 316	H02-4212
11.	Plynový filtr K2, SR 295	H02-4312
11.	Plynový filtr ABEK1, SR 297	H02-5312
	Kombinovaný filtr ABEK1-Hg-P3 R, SR 299-2	H02-6512
	Membránová souprava SR 369, obr. 4	R01-2004
	Nádechová membrána	-

Výdechové membrány	-
Ochranné kryty	-
Servisní souprava, obr. 5	R01-2005
Náhlavní popruhy	-
Membránová souprava	-
Držák předfiltru	-
Ochranný kryt SR 64, obr. 6	H09-0301
Ochranný kryt SR 345, obr. 7	H09-1012
Ochranný kryt SR 346, obr. 8	H09-1112
Skladovací skříň SR 230, obr. 9	H09-3012
Skladovací pytel SR 339, obr. 10	H09-0112
Hlasový zesilovač SR 324, Obr. 11	T01-1217
Zkušební adaptér SR 328, Obr. 12	T01-1202
Identifikační přívěsek SR 368	R09-0101
Čisticí hadříky SR 5226, balení po 50 ks, obr. 13	H09-0401



Viz Návod k použití



Datové kolečko

CE
0194

Schválení CE vydala INSPEC Certification Ltd

8. Certifikace

CE/EN

Polomasky SR 100 a SR 90-3 jsou schváleny podle normy EN 140:1998.

Osvědčení typového schválení vydal oznamovací orgán 0194. Adresa je uvedena na zadní straně Návodu k použití.

7. Legenda k symbolům

DA

Halvmasker SR 100 og SR 90-3

1. Indledning
2. Anvendelse
3. Påtagning/aftagning
4. Vedligeholdelse
5. Tekniske specifikationer
6. Liste over dele
7. Nøgle til symboler
8. Godkendelser

1. Indledning

Maskerne anvendes enten som filtrerende åndedrætsværn sammen med filtre fra Sundströms filtersortiment eller sammen med SR 307-trykluftsaggregat, der derefter tjener som luftforsynet åndedrætsværn, når det forbindes til en trykluftsforsyning.

Sundströms halvmasker beskytter brugeren mod indånding af luftbårne forurenende stoffer, såsom partikler, mikroorganismer, biokemiske stoffer, gasser/dampe og kombinationer heraf. Åndedrætsværnene består af en maske fremstillet af silikone (SR 100) eller TPE, termoplastisk elastomer (SR 90-3), som dækker brugerens næse, mund og hage. Denne er udstyret med ind- og udåndingsventiler, et brugervenligt, justerbart hovedbånd designet som en V-formet

løkke, der holder åndedrætsværnet på plads, samt en filterenhed, som tilsluttes standardfiltre fra Sundströms filtersortiment.

Den indåndede luft strømmer gennem et filter og en indåndingsmembran og ind i masken. Den udåndede luft lukkes ud fra ansigtsstykket gennem to udåndingsventiler. Der fås et bredt sortiment af tilbehør. Se afsnit 6, Reservedelsliste.

1.2 Advarsler/begrænsninger

Bemærk, at der kan være nationale forskelle i bestemmelser for anvendelse af åndedrætsværn. Forhold, hvor udstyret ikke må anvendes:

- Hvis du ikke kan få masken til at passe godt under tilpasningstesten.
- Hvis den omgivende luft ikke har et normalt iltindhold.
- Hvis de forurenende stoffer er ukendte eller mangler tilstrækkelige advarselsoplysninger.
- I miljøer, hvor der er umiddelbar fare for liv og helbred (IDLH).
- Med ilt eller iltberiget luft.
- Hvis du oplever, at det er svært at ånde.
- Hvis du oplever svimmelhed, kvalme eller andet ubehag.

- Hvis du lugter eller smager forureningen.
- Hvis du oplever nogen anden fysisk virkning.
- Hvis du har hårvækst mellem huden og ansigtsstykkets tætningsflade, såsom skægstubbe, skæg, overskæg eller bakenbarter, som kommer i kontakt med åndedrætsværnets overflade.
- Hvis ar eller andre fysiske karakteristika evt. forhindrer korrekt tilpasning af åndedrætsværnet.
- Vær forsigtig, når udstyret anvendes i eksplosionsfarlig atmosfære.

Hvis du er usikker på, hvilket udstyr du skal vælge, eller hvordan du skal vedligeholde det, skal du spørge din arbejdsleder eller kontakte din forhandler. Du er også velkommen til at kontakte den tekniske serviceafdeling hos Sundström Safety AB. Et åndedrætsbeskyttelsesprogram skal altid omfatte brug af et åndedrætsværn. For rådgivning, se EN 529:2005 eller AS/NZS 1715:2009.

Vejledningen i disse standarder fremhæver de vigtige aspekter i et åndedrætsbeskyttelsesprogram, men den erstatter ikke nationale eller lokale bestemmelser.

2. Anvendelse

2.1 Udpakning

Tjek, at udstyret er fuldstændigt og i henhold til pakkelisten, og at der ikke er opstået transportskade.

2.2 Pakkeliste

- Halvmaske
- Forfilterholder
- Rengøringservietter
- ID-mærke
- Forfilter
- Godkendelser
- Brugsanvisning

2.3 Filtervalg

Du kan identificere forskellige filtre vha. farven og beskyttelsesklassifikationen på filtermærkatet. Bemærk: Et partikelfilter yder kun beskyttelse mod partikler. Et gasfilter yder kun beskyttelse mod gasser/dampe. Et kombineret filter beskytter mod både gasser/dampe og partikler.

2.3.1 Partikelfiltre

Alle Sundströms partikelfiltre fanger og bevarer partiklerne i filtreringsmedium. Efterhånden som mængden af opfangede stoffer i mediet øges, bliver det også sværere at trække vejret. Udskift filtret efter 2-4 uger eller tidligere, hvis du mærker en ændring i vejtrækningen. Filtre har en begrænset holdbarhed. Et filter, der udsættes for kraftigt tryk, eller som har synlige skader, skal straks kasseres.

2.3.2 Gasfiltre

De enkelte gasfiltre er konstrueret til at give åndedrætsbeskyttelse mod specifikke forurenende stoffer. Et gasfilter absorberer og/eller adsorberer specifikke dampe og gasser fra en forurenede atmosfære. Denne proces fortsætter, indtil absorberingsmidlet bliver mættet og lader forurenende stoffer trænge igennem.

2.3.3 Kombinerede filtre

I miljøer hvor både gasser og partikler forekommer, såsom ved sprøjtemaling, skal gas- og partikelfiltre kombineres.

- Anbring partikelfiltret oven på kassetten. Grib fat i begge beskyttelseselementer.
- Klem hårdt til, indtil du hører partikelfiltret klikke på plads i gasfiltret. Fig. 1a.
- Anbring et forfilter i forfilterholderen.
- Sæt forfilterholderen på filtret eller kassetten. Bemærk: Partikelfiltret vil altid kunne sættes på gasfiltret, men gasfiltret vil ikke kunne sættes på partikelfiltret. Gasfiltret vil altid kunne anbringes i åndedrætsværnet.

Sådan skilles det kombinerede gas- og partikelfilter ad

- Anbring en mønt i mellemrummet mellem partikelfiltrets nedre kant og den lille flig indbygget i siden af gasfiltret.
- Tryk mønten ind og drej den, indtil filtret hopper af. Figur 1b.

2.3.4 Forfilter SR 221

Sundströms forfilter SR 221 er ikke et beskyttelseselement og kan aldrig bruges som primær beskyttelse eller som erstatning for et partikelfilter. Det er beregnet til at forhindre generende partikler i at nå de beskyttende elementer. Dette øger det primære filters levetid. Forfilterholderen beskytter hovedfiltret mod håndteringsbeskadigelse.

2.3.5 Tryklufatsaggregat

Når halvmasken anvendes med tryklufatsaggregatet SR 307, skal brugervejledningen til det relevante udstyr følges.

3. Påtagning/aftagning

3.1 Sådan tilpasses filtret til masken

- Tjek, at du har valgt det rigtige filter og at udløbsdatoen ikke er overskredet. (Angivet på filtret og er gyldigt under forudsætning af, at filteremballagen er uåbnet).
- Tilpas filtret/det kombinerede filter i masken, således at pilene på filtret peger mod brugers ansigt. Tjek omhyggeligt, at kanten af filtret sidder i den indvendige rille hele vejen rundt på filtermonteringen.
- Tilpas forfiltret SR 221 i forfilterholderen og tryk det på plads i filtret.

Se også brugervejledningen til det relevante filter.

3.2 Inspektion før brug

- Tjek, at masken har den korrekte størrelse.
- Tjek, at masken er hel, korrekt samlet og helt rent.
- Tjek maskens yderside, membraner, membranholdere og bånd for slitage, revner, ridser, manglende dele og andre defekter.
- Tjek, at det korrekte filter er intakt og installeret korrekt.

3.3 Påtagning af masken, fig. 2

- Fjern eventuelle hætter, briller eller høreværn fra hovedet.
- Hold masken med den ene hånd og grib fat i remspændet og træk i hovedremmen, indtil puden sidder tæt mod masken.
- Ret eventuelle snoninger ud.
- Hold i remspændet, træk remmen over hovedet og anbring den rundt om din hals.
- Lad masken hænge over din brystkasse.
- Grib fat i puden med den ene hånd og filtret med den anden.
- Hold masken mod ansigtet.
- Træk puden over hovedet og anbring den oven på issen.

3.4 Justering af båndet

- Grib fat i den frie ende af båndets rem bag nakken.

- Træk den frie ende væk fra halsen, indtil spændet åbner sig.
- Træk i den frie ende af remmen, indtil åndedrætsværnet sidder behageligt på ansigtet.
- Brug tommel- og pegefingertil at klemme spændet i igen.
- Vrik lidt med åndedrætsværnet, indtil det sidder behageligt.

3.5 Tjek tilpasningen

Brug forfilterholderen til at tjekke, om masken sidder tæt.

- Placér forfilterholderen på filtret.
- Tag masken på.
- Læg håndfladen let over hullet på forfilterholderen for at gøre den tæt. Fig. 18.

BEMÆRK! Undgå at skubbe så hårdt, at åndedrætsværnets form påvirkes.

- Ånd dybt ind og hold vejret i omkring 10 sek. Hvis masken er tæt, trykkes den mod ansigtet. *Hvis der konstateres lækage, tjekker du ind- og udåndingsventilerne, justerer hovedbåndets stropper eller skifter til en anden størrelse åndedrætsværn. Gentag tilpasningstjekket, indtil der ingen lækager er.*

3.6 Aftagning af masken

Tag først masken af, når du ikke længere befinder dig i det farlige område.

- Grib fat i filtret med den ene hånd og hovedpuden med den anden. Træk den fremad over hovedet.
- Træk åndedrætsværnet ned, indtil det hviler på dit bryst.
- Ræk om bag nakken, grib fat i remspændet, træk hovedbåndet frem over hovedet og fjern masken.
- Rengør og opbevar masken efter behov.

4. Vedligeholdelse

4.1 Rengøring

Sundström rengøringservietter SR 5226, anbefales til daglig vedligeholdelse. Hvis masken er meget snavset skal du anvende en varm (op til +40 °C), mild sæbeopløsning og en blød børste, efterfulgt af en skylning med rent vand og lufttørring ved stuetemperatur. Fortsæt som følger:

- Fjern filtret, dækslerne til udåndingsventiler og membraner, indåndingsmembranen og hovedbåndet. (Valgfrit – Hovedbåndet kan vaskes, men tager ekstra tid at tørre).
- Rengør som beskrevet ovenfor. Kritiske områder er udåndingsmembraner og membranholdere, som skal have rene og ubeskadigede kontaktflader.
- Inspicér alle dele og udskift med nye dele efter behov.

Lad masken tørre og saml den dernæst.
BEMÆRK! Anvend aldrig opløsningsmidler til rengøringen.

4.2 Opbevaring

Den bedste måde at opbevare, rengøre og tørre masken på er i Sundströms opbevaringsboks SR 230 eller opbevaringspose SR 339. Hold masken væk fra direkte sollys og andre varmekilder.

4.3 Vedligeholdelsesplan

Planen nedenfor angiver det anbefalede minimale vedligeholdelsesprocedurer, der er nødvendige for at sikre, at udstyret altid fungerer korrekt.

	Før anvendelse	Efter anvendelse	Årlig
Visuel kontrol	•		
Funktionstjek	•		
Rengøring		•	
Membranudskiftning			•
Hovedbåndsudskiftning			•

4.4 Reservedele

Brug kun originale Sundström-dele. Udstyret må ikke ændres. Anvendelsen af kopierede dele eller nogen form for modifikationer kan reducere den beskyttende funktion og vil kompromittere produktets godkendelser.

4.4.1 Sådan udskiftes indåndingsmembranen

- Ræk ind i åndedrætsværnet, og træk forsigtigt indåndingsmembranen ud. Fig. 1/7.
- Tjek indåndingsventilens kant. Stræk flappen ud, indtil den glider hen over tappen.

4.4.2 Sådan udskiftes uddåningsmembranerne

Udåndingsmembranerne er monteret på en tap på indersiden af ventildækslerne på hver side af selve masken. Fig. 1/5. Dækslerne bør udskiftes, hver gang membranerne udskiftes.

- Klik ventildækslerne af membranholderne. Fig. 1/6.
- Pres membranerne af.
- Pres de nye membraner ned over tapperne. Tjek omhyggeligt, at membranerne er i kontakt med membranholderne hele vejen rundt.
- Tryk ventildækslerne på plads. Et klik angiver, at dækslet sider på plads.

4.4.3 Sådan udskiftes hovedbåndet

- Tag hovedbåndet af ved at skubbe de to forbindelsespunkter mod filtertilslutningen.
- Tjek, at remmene ikke er snoede og tryk det nye hovedbånd på ved at anbringe hvert plastikdrejeled ind i den konturerede åbning og trække i det, indtil det sidder på plads.

5. Tekniske specifikationer

Indåndingsmodstand med partikelfilter
 ≈ 42 Pa, ved 30 l/min.

Udåndingsmodstand
 ≈ 73 Pa, ved 160 l/min.

Materialer

Materialet og pigmenter af SR 100-masken er godkendt til eksponering i henhold til bestemmelser, der minimerer risikoen for kontaktallergier.

Alle plastikdele er mærket med materialekoder og genbrugssymboler.

Holdbarhed

Halvmasken SR 100 har en levetid på 10 år og SR 90-3 har en levetid på 5 år fra fabriktionsdatoen, som er angivet på datahjulet på maskens filteraggregat.

Størrelse

SR 100 leveres i tre størrelser; small/medium (S/M), medium/large (M/L) og large/X-large (L/XL).

SR 90-3 leveres i to størrelser; small/medium (S/M) og medium/large (M/L).

Temperaturområde

Opbevaringstemperatur: fra -20 til +40 °C ved en relativ fugtighed (RH) under 90 %.

Driftstemperatur: fra -10 til +55 °C ved en relativ fugtighed (RH) under 90 %.

Vægt

Small/medium: ≈ 165 g.

Medium/large: ≈ 175 g.

Large/X-large: ≈ 185 g.

6. Liste over dele

Varenumrene nedenfor henviser til Fig. 1 bagest i denne vejledning.

Varenr.	Bestillingsnr.
Halvmaske SR 100 S/M	H01-2112
Halvmaske SR 100 M/L	H01-2012
Halvmaske SR 100 L/XL	H01-2812
Halvmaske SR 90-3 S/M	H01-2712
Halvmaske SR 90-3 M/L	H01-2612
1. Maske	-
2. Filteraggregat	-
3. Hovedbånd SR 363, enkelt rem	R01-2001
3. Hovedbånd SR 362, delt rem	R01-2002
4. Membranholder	-
5. Udåndingsmembran	-
6. Beskyttelseshætte	-
7. Indåndingsmembran	-
8. Forfilterholder	R01-0605
9. Forfilter SR 221	H02-0312
10. Partikelfilter P3 R, SR 510	H02-1312
11. Gasfilter A1, SR 217	H02-2512
11. Gasfilter A2, SR 218	H02-2112
11. Gasfilter AX, SR 298	H02-2412
11. Gasfilter ABE1, SR 315	H02-3212
11. Gasfilter ABE2, SR 294	H02-3312
11. Gasfilter K1, SR 316	H02-4212
11. Gasfilter K2, SR 295	H02-4312
11. Gasfilter ABEK1, SR 297	H02-5312

Kombineret filter	
ABEK1-Hg-P3 R, SR 299-2	H02-6512
Membransæt SR 369, fig. 4	R01-2004
Indåndingsmembran	-
Udåndingsmembraner	-
Beskyttelseshætter	-
Servicesæt, fig. 5	R01-2005
Hovedbånd	-
Membransæt	-
Forfilterholder	-
Beskyttelseshætte SR 64, fig. 6	H09-0301
Beskyttelseshætte SR 345, fig. 7	H09-1012
Beskyttelseshætte SR 346, fig. 8	H09-1112
Opbevaringsboks SR 230, fig. 9	H09-3012
Opbevaringspose SR 339, fig. 10	H09-0112
Stemmeforstærker, SR 324, fig. 11	T01-1217
Testadapter, SR 328, fig. 12	T01-1202
ID-mærke SR 368	R09-0101
Rengøringservietter, SR 5226, æske med 50 stk., fig. 13	H09-0401

7. Nøgle til symboler



Se brugervejledningen



Datohjul



CE-godkendt af INSPEC Certification Ltd

8. Godkendelser

CE/EN

Halvmaskerne SR 100 og SR 90-3 er godkendt i henhold til EN 140:1998.

EC-typegodkendelsescertifikatet er udstedt af godkendende myndighed 0194. Adressen er angivet på bagsiden af brugervejledningen.

Halbmasken

SR 100 und SR 90-3

DE

1. Einleitung
2. Anwendung
3. Montage/Demontage
4. Wartung
5. Technische Spezifikation
6. Ersatzteilliste
7. Zeichenerklärung
8. Zulassungen

1. Einleitung

Die Masken eignen sich als Filtergeräte in Kombination mit Filtern aus dem Sundström-Sortiment oder in Kombination mit dem Druckluftzusatz SR 307, der als Atemgerät mit Dauerzufluss an einer Druckluftversorgung dient. Die Sundström-Halbmasken bieten Atemschutz gegen Verschmutzungen in der Luft, wie Partikel, Mikroorganismen, biochemische Substanzen, Gase/Dämpfe und Kombinationen davon.

Der Respirator besteht aus einem Maskenkörper aus Silikon (SR 100) oder TPE (thermoplastisches Elastomer, SR 90-3), der Nase, Mund und Kinn abdeckt. Er ist mit Ein- und Ausatemventilen und einer einfach einzustellenden elastischen Kopfgestell ausgestattet, der als V-förmige Schleife ausgeführt ist und den Respirator hält sowie eine Filterfassung zum Anschließen der standardmäßigen Sundström-Filter vorsieht.

Die eingeatmete Luft geht durch einen Filter und eine Einatemmembran in die Maske. Die ausgeatmete Luft wird vom Gesichtsteil durch zwei Ausatemventile abgegeben. Es steht ein umfangreiches Sortiment an Zubehör zur Verfügung. Siehe Punkt 6, Ersatzteilliste.

1.2 Warnungen/Begrenzungen

Beachten Sie, dass es von Land zu Land unterschiedliche Vorschriften für den Einsatz von Atemschutzgeräten geben kann.

Die Ausrüstung darf nicht eingesetzt werden

- wenn beim Anprobieren der Maske keine Dichtheit erzielt wird,
- wenn die Umgebungsluft keinen normalen Sauerstoffgehalt aufweist,
- wenn unbekannte Verunreinigungen vorhanden sind oder geeignete Warnungen fehlen,

- in Umgebungen, die unmittelbar lebensgefährlich und gesundheitsschädlich sind (IDLH),
- in Atmosphären mit Sauerstoff oder sauerstoffangereicherter Luft.
- wenn das Atmen schwer fällt,
- wenn Sie Schwindelgefühl, Übelkeit oder andere Arten von Unbehagen empfinden.
- wenn Sie den Geruch oder Geschmack von Verunreinigungen wahrnehmen,
- wenn Sie andere physikalische Wirkungen wahrnehmen.
- wenn Sie Haarwachstum zwischen Haut und Dichtungsoberfläche des Gesichtsteils haben wie Stoppeln, Bart, Schnurrbart oder Koteletten, die die Oberfläche des Respirators berühren,
- wenn Narben oder sonstige körperliche Eigenheiten einen sicheren Halt des Respirators beeinträchtigen.
- Es gilt Vorsicht walten zu lassen, wenn die Ausrüstung in explosiven Atmosphären eingesetzt wird.

Wenn Sie sich bezüglich Auswahl und Handhabung der Ausrüstung nicht sicher sind, wenden Sie sich an Ihren Vorgesetzten oder an die Verkaufsstelle. Sie können auch jederzeit mit dem Technischen Kundendienst von Sundström Safety AB in Verbindung treten. Die Verwendung eines Atemschutzgeräts muss Teil eines Atemschutzprogramms sein. Angaben dazu finden Sie in EN 529:2005 oder in AS/NZS 1715:2009.

Die in den genannten Normen enthaltenen Anleitungen weisen auf wichtige Aspekte eines Atemschutzprogramms hin, gelten jedoch nicht als Ersatz für nationale oder lokale Vorschriften.

2. Anwendung

2.1 Auspacken

Überprüfen Sie die Lieferung auf Vollständigkeit anhand der Packliste sowie auf eventuelle Transportschäden.

2.2 Packliste

- Halbmaske
- Vorfilterhalter
- Reinigungstuch
- Namensschild
- Vorfilter
- Aufbewahrungstasche
- Gebrauchsanleitung

2.3 Filterwahl

Sie können die verschiedenen Filter nach Farbe und Schutzbezeichnung auf dem Filteretikett unterscheiden.

Wichtig! Ein Partikelfilter schützt nur vor Partikeln. Ein Gasfilter schützt nur vor Gasen und Dämpfen. Ein Kombinationsfilter schützt gegen Gase, Dämpfe und Partikel.

2.3.1 Partikelfilter

Alle Sundström-Partikelfilter fangen Partikel in den Filtermedien auf und halten sie zurück. Je mehr Kontaminanten in den Medien aufgefangen werden, desto größer wird der Atemwiderstand. Tauschen Sie den Filter nach 2 – 4 Wochen oder früher aus, falls sich der geänderte Atemwiderstand bemerkbar macht. Filter sind Verbrauchsgüter mit einer begrenzten Lebensdauer. Ein Filter, der stark eingedrückt ist oder der erkennbare Schäden aufweist, muss sofort entsorgt werden.

2.3.2 Gasfilter

Jeder Gasfilter bietet Atemschutz gegen spezielle Kontaminanten. Ein Gasfilter absorbiert und/oder adsorbiert spezielle Dämpfe und Gase aus einer verschmutzten Atmosphäre. Dieser Vorgang dauert solange an, bis das Absorptionsmittel gesättigt ist und den Schmutzstoff durchlässt.

2.3.3 Kombinationsfilter

Bei Vorhandensein von Gasen und Partikeln wie beim Spritzen von Lack sind Gas- und Partikelfilter in Kombination zu verwenden.

- Legen Sie den Partikelfilter auf die Oberseite der Patrone. Nehmen Sie die beiden Schutzelemente zur Hand.
- Drücken Sie fest, bis Sie hören, dass der Partikelfilter in den Gasfilter eingeschnappt ist. Abb. 1a.
- Setzen Sie einen Vorfilter in den Vorfilterhalter.

- Rasten Sie den Vorfilterhalter in den Filter oder die Patrone ein.

Wichtig! Der Partikelfilter sitzt stets eingeschnappt auf dem Gasfilter, aber der Gasfilter schnappt nicht in den Partikelfilter ein. Der Gasfilter wird immer in den Respirator eingesetzt.

Trennen von kombiniertem Gas- und Partikelfilter

- Setzen Sie eine Münze in den Spalt zwischen unterer Lippe des Partikelfilter und der kleinen Öse an der Seite des Gasfilters.
- Fest drücken und Münze drehen, bis der Filter aufspringt. Abb. 1b.

2.3.4 Vorfilter SR 221

Der Sundström Vorfilter SR 221 ist kein Schutzelement und kann nie als Primärschutz oder als Ersatz für einen Partikelfilter verwendet werden. Er soll dafür sorgen, dass lästige Teilchen die Schutzelemente erreichen. So wird die Betriebsdauer des Primärfilters gesteigert. Der Vorfilterhalter schützt den Hauptfilter vor Beschädigung durch Handhabung.

2.3.5 Druckluftzusatz

Bei Verwendung der Halbmaske mit dem Druckluftzusatz SR 307 ist die Gebrauchsanleitung für die jeweilige Ausrüstung zu beachten.

3. Montage/Demontage

3.1 Befestigen des Filters in einer Maske

- Vergewissern Sie sich, dass Sie den richtigen Filter gewählt haben und die Lagerungszeit nicht abgelaufen ist. (Angabe auf Filter, bezieht sich auf ungeöffnete Verpackung.)
- Filter/Kombinationsfilter so in die Maske einsetzen, dass die Pfeile auf dem Filter zum Gesicht hin zeigen. Achten Sie unbedingt darauf, dass der Filter rundum in der Innennut der Filterfassung zum Liegen kommt.
- Vorfilter SR 221 in den Vorfilterhalter einsetzen und am Filter andrücken.

Lesen Sie bitte auch die Gebrauchsanleitung für die relevanten Filter.

3.2 Kontrolle vor der Benutzung

- Vergewissern Sie sich, dass die Maske die richtige Größe hat.

- Weiterhin ist zu prüfen, dass die Maske vollständig, sachgerecht zusammengesetzt und gründlich gereinigt ist.
- Vergewissern Sie sich, dass der Maskenkörper, die Ventilsitze und das Kopfgestell nicht abgenutzt sind, keine Schnitte, Brüche aufweisen, Teile fehlen oder andere Mängel auftreten.
- Prüfen Sie, dass der jeweilige Filter intakt ist und sachgerecht installiert wurde.

3.3 Aufsetzen der Maske, Abb. 2

- Entfernen Sie vom Kopf jede Haube, Brille oder Hörschutz.
- Halten Sie die Maske in einer Hand, nehmen Sie die Klemmschnalle und ziehen Sie am Kopfband, bis das Druckpolster eng an der Maske anliegt.
- Verdrehtes oder verheddertes Band begradigen.
- Klemmschnalle halten, Schnalle über Kopf ziehen und um Hals legen.
- Lassen Sie die Maske auf Ihrer Brust ruhen.
- Nehmen Sie das Druckpolster in eine Hand und den Filter in die andere Hand.
- Maske gegen Ihr Gesicht halten.
- Druckpolster über Ihren Kopf ziehen und auf die Krone des Kopfes setzen.

3.4 Kopfgestell einstellen

- Reichen Sie in Ihren Nacken und nehmen Sie das freie Ende des Kopfgestells.
- Freies Ende vom Nacken ziehen, bis Schnalle aufklappt.
- Ziehen Sie das freie Ende der Schnalle, bis der Respirator bequem am Gesicht anliegt.
- Daumen und Zeigefinger nehmen, um Gurt festzuziehen.
- Respirator hin- und herbewegen, bis Sitz bequem ist.

3.5 Prüfung auf Dichtheit

Nutzen Sie den Vorfilterhalter, um zu prüfen, ob die Maske fest anliegt.

- Setzen Sie den Vorfilterhalter auf den Filter.
- Legen Sie die Maske an.
- Legen Sie Ihre Handfläche leicht auf das Loch des Vorfilterhalters, um es zu schließen. Abb. 18.

WICHTIG! Drücken Sie nicht zu fest, damit der Respirator sich nicht verformt.

- Tief einatmen und etwa 10 Sekunden den Atem anhalten.

Ist die Maske dicht, wird sie gegen das Gesicht gedrückt.

Sollten Sie eine Undichtigkeit entdecken, prüfen Sie die Ein- und Ausatemungsventile, stellen Sie die Bänder des Kopfgestells nach oder verwenden Sie das Atemschutzgerät in einer anderen Größe. Prüfen Sie den Sitz so lange, bis die Maske dicht ist.

3.6 Abnehmen

Nehmen Sie die Maske erst ab, wenn Sie nicht mehr in dem gefährdeten Bereich sind

- Nehmen Sie den Filter mit einer Hand und das Druckpolster mit der anderen Hand. Ziehen Sie nach vorn über Ihren Kopf.
- Legen Sie den Respirator soweit ab, bis er auf Ihrer Brust ruht.
- In Nacken reichen, Klemmschnalle greifen und Kopfgestell nach vorn über Kopf ziehen und Maske abnehmen.
- Maske bei Bedarf reinigen und lagern.

4. Wartung

4.1 Reinigung

Sundström Reinigungstücher SR 5226, werden für die tägliche Wartung empfohlen. Bei stärkerer Verschmutzung mit warmer (bis zu +40 °C), milder Seifenlösung und weicher Bürste reinigen und anschließend mit sauberem Wasser abspülen und an der Luft bei Zimmertemperatur trocknen lassen. Gehen Sie folgendermaßen vor:

- Filter, Klappen für Ausatemungsventile und Membrane, Einatemungsmembran und Kopfgestell entfernen. (Optional kann das Kopfgestell gewaschen werden, dafür aber gesonderte Trockenzeiten einplanen)
- Reinigen Sie wie oben beschrieben. Kritische Bereiche sind die Ausatemungsmembrane und die Ventilsitze, die saubere und unbeschädigte Kontaktflächen haben müssen.
- Inspizieren Sie alle Bauteile und tauschen Sie bei Bedarf mit neuen Teilen aus.

Lassen Sie die Maske trocknen und setzen Sie sie dann zusammen.

WICHTIG! Reinigen Sie niemals mit Lösungsmitteln.

4.2 Aufbewahrung

Nach dem Reinigen und Trocknen wird die Maske am besten in der Sundström Aufbewahrungsbox SR 230 oder Aufbewahrungstasche SR 339 gelagert. Direkte Sonneneinstrahlung oder sonstige Hitzequellen vermeiden.

4.3 Wartungsplan

Der folgende Plan zeigt die empfohlene Mindestwartungsanforderungen, um dafür zu sorgen, dass die Ausrüstung immer einsatzbereit ist.

	Vorher Anwendung	Nachher Anwendung	Jährlich
Sichtprüfung	•		
Funktionsprüfung	•		
Reinigung		•	
Membran ersetzen			•
Kopfgestell ersetzen			•

4.4 Ersatzteile

Nur Sundströms Originalteile verwenden. Keine Änderungen an der Ausrüstung vornehmen. Verwendung von anderen Teilen als Originalteilen sowie Änderungen können die Schutzfunktion herabsetzen und die Zulassungen des Produktes beeinträchtigen.

4.4.1 Wechseln der Einatemmembran

- Reichen Sie in den Respirator und ziehen Sie vorsichtig an der Einatemmembran. Abb. 1/7.
- Fühlen Sie nach der Kante des Einatemventils. Dehnen Sie vorsichtig den Verschluss, bis er über den Zapfen rutscht.

4.4.2 Wechseln der Ausatemmembrane

Die Ausatemmembrane sitzen auf einem Zapfen auf der Innenseite der Ventilkappen zu beiden Seiten des Maskenkörpers. Abb. 1/5. Die Klappen sind gleichzeitig mit der Membran zu ersetzen.

- Lösen Sie die Ventilkappen von den Membransitzen. Abb. 1/6
- Membrane abziehen.
- Neue Membrane auf Zapfen aufstecken. Vergewissern Sie sich, dass die Membrane rundum Kontakt mit den Membransitzen haben.

- Ventilkappen andrücken. Ein Schnappgeräusch zeigt an, dass sie eingerastet sind.

4.4.3 Wechseln des Kopfgestells

- Nehmen Sie das Kopfgestell ab, indem Sie die zwei Anschlusspunkte zur Filterfassung drücken.
- Achten Sie darauf, dass die Bänder nicht verdreht sind und in das neue Gestell einschnappen, indem Sie jedes Plastikscharnier in den Schlitz stecken und bis zum Einschnappen ziehen.

5. Technische Spezifikation

Einatemwiderstand mit Partikelfilter
≈ 42 Pa bei 30 l/min.

Ausatemwiderstand
≈ 73 Pa bei 160 l/min.

Werkstoffe

Der Werkstoff und die Pigmente des SR 100 Maskenkörpers sind für Anwendungsbedingungen zugelassen, so dass die Gefahr von Kontaktallergien auf ein Minimum beschränkt wird.

Die Plastik-Bauteile sind mit Werkstoff-Codes und Recycling-Symbolen gekennzeichnet.

Lagerfähigkeit

Die Halbmaske SR 100 hat eine Lagerfähigkeit von 10 Jahren, die Halbmaske SR 90-3 hat eine Lagerfähigkeit von 5 Jahren nach Herstellungsdatum. Das Herstellungsdatum kann auf der Datumsangabe in der Filterfassung der Maske abgelesen werden.

Größe

Das Model SR 100 wird in drei Größen hergestellt, klein/mittelgroß (S/M), mittelgroß/groß (M/L) und groß/extra groß (L/XL).

Das Model SR 90-3 wird in zwei Größen hergestellt, klein/mittelgroß (S/M) und mittelgroß/groß (M/L).

Temperaturbereiche

Lagertemperatur: von -20 bis +40 °C bei einer relativen Luftfeuchtigkeit (RH) von unter 90%.
Betriebstemperatur: von -10 bis +55 °C bei einer relativen Luftfeuchtigkeit (RH) von unter 90%.

Gewicht

Klein/mittelgroß: ≈ 165 g.

Mittelgroß/groß: ≈ 175 g.

Groß/extra groß: ≈ 185 g.

7. Zeichenerklärung



Siehe Gebrauchsanleitung



Datumsangabe



CE-Zulassung durch INSPEC
Certification Ltd

8. Zulassungen

CE/EN

Der Halbmasken SR 100 und SR 90-3 haben die Typenzulassung nach EN 140:1998.

Das EG-Prüfnormzeugnis wurde vom Kontrollorgan 0194 ausgestellt. Die Adresse finden Sie auf der Rückseite dieser Gebrauchsanleitung.

6. Ersatzteilliste

Die nachstehenden Artikelnummern beziehen sich auf Abb. 1 am Ende dieser Anleitung.

Artikel Teil Nr.	Bestell-Nr.
Halbmaske SR 100 S/M	H01-2112
Halbmaske SR 100 M/L	H01-2012
Halbmaske SR 100 L/XL	H01-2812
Halbmaske SR 90-3 S/M	H01-2712
Halbmaske SR 90-3 M/L	H01-2612
1. Maskenkörper	-
2. Filterfassung	-
3. Kopfgestell SR 363, Einzelband	R01-2001
3. Kopfgestell SR 362, Spulband	R01-2002
4. Membransatz	-
5. Ausatemmembran	-
6. Schutzkappe	-
7. Einatemmembran	-
8. Vorfilterhalter	R01-0605
9. Vorfilter SR 221	H02-0312
10. Partikelfilter P3 R, SR 510	H02-1312
11. Gasfilter A1, SR 217	H02-2512
11. Gasfilter A2, SR 218	H02-2112
11. Gasfilter AX, SR 298	H02-2412
11. Gasfilter ABE1, SR 315	H02-3212
11. Gasfilter ABE2, SR 294	H02-3312
11. Gasfilter K1, SR 316	H02-4212
11. Gasfilter K2, SR 295	H02-4312
11. Gasfilter ABEK1, SR 297	H02-5312
Kombinationsfilter	
ABEK1-Hg-P3 R, SR 299-2	H02-6512
Membransatz SR 369, Abb. 4	R01-2004
Einatemmembran	-
Ausatemmembrane	-
Schutzkappen	-
Servicesatz, Abb. 5	R01-2005
Kopfgestell	-
Membransatz	-
Vorfilterhalter	-
Schutzhaube SR 64, Abb. 6	H09-0301
Schutzhaube SR 345, Abb. 7	H09-1012
Schutzhaube SR 346, Abb. 8	H09-1112
Aufbewahrungsbox SR 230, Abb. 9	H09-3012
Aufbewahrungstasche SR 339, Abb. 10	H09-0112
Stimmenverstärker SR 324, Abb. 11	T01-1217
Testadapter SR 328, Abb. 12	T01-1202
Namensschild SR 368	R09-0101
Reinigungstücher SR 5226 50er Box, Abb. 13	H09-0401

EL Μάσκες ημίσειας κάλυψης προσώπου SR 100 και SR 90-3

1. Εισαγωγή
2. Χρήση
3. Τοποθέτηση/Αφαίρεση
4. Συντήρηση
5. Τεχνικές προδιαγραφές
6. Λίστα εξαρτημάτων
7. Υπόμνημα συμβόλων
8. Εγκρίσεις

1. Εισαγωγή

Οι μάσκες χρησιμοποιούνται είτε ως συσκευές φιλτραρίσματος σε συνδυασμό με φίλτρα από τη γκάμα της Sundström, είτε σε συνδυασμό με το προσάρτημα πεπιεσμένου αέρα SR 307 το οποίο ακολουθώντας εξυπηρετεί ως αναπνευστική συσκευή συνεχούς ροής για σύνδεση σε παροχή πεπιεσμένου αέρα.

Οι μάσκες ημίσειας κάλυψης προσώπου της Sundström παρέχουν στο χρήστη αναπνευστική προστασία έναντι ιπτάμενων ρύπων, όπως σωματίδια, μικροοργανισμούς, βιοχημικές ουσίες, αέρια/ατμούς και συνδυασμούς αυτών.

Η αναπνευστική συσκευή αποτελείται από ένα σώμα μάσκας που κατασκευάζεται από σιλικόνη (SR 100) ή TPE (θερμοπλαστικό ελαστομερές) (SR 90-2) και καλύπτει τη μύτη, το στόμα και το πιγούνι του χρήστη. Είναι εφοδιασμένη με βαλβίδες εισπνοής και εκπνοής, μία εύκολα ρυθμιζόμενη ελαστική εξάρτηση κεφαλής σχεδιασμένη ως βρόχος σχήματος V που συγκρατεί την αναπνευστική συσκευή στην κατάλληλη θέση και ένα προσάρτημα φίλτρου για τη σύνδεση τυπικών φίλτρων της Sundström.

Η ροή του εισπνεόμενου αέρα εισέρχεται στη μάσκα διαμέσου φίλτρου και μεμβράνης εισπνοής. Ο εκπνεόμενος αέρας αποβάλλεται από την προσωπίδα διαμέσου δύο βαλβίδων εκπνοής. Διατίθεται ευρεία γκάμα παρελκομένων. Ανατρέξτε στην ενότητα 6, "Κατάλογος εξαρτημάτων".

1.2 Προειδοποιήσεις/ Περιορισμοί

Σημειώστε ότι ενδέχεται να υπάρχουν εθνικές διαφορές όσον αφορά τους κανονισμούς χρήσης εξοπλισμού αναπνευστικής προστασίας.

Ο εξοπλισμός δεν πρέπει να χρησιμοποιείται στις εξής περιπτώσεις:

- Εάν δεν είναι δυνατόν να επιτευχθεί αεροστεγής εφαρμογή της μάσκας στη διάρκεια της δοκιμής εφαρμογής.

- Εάν ο αέρας του περιβάλλοντος δεν περιέχει σύνθετες περιεχόμενο οξυγόνου.
- Εάν οι ρύποι δεν είναι γνωστοί ή παρουσιάζουν έλλειψη επαρκών προειδοποιητικών ιδιοτήτων.
- Σε περιβάλλοντα τα οποία είναι άμεσα επικίνδυνα για τη ζωή ή την υγεία (IDLH).
- Με οξυγόνο ή αέρα εμπλουτισμένο με οξυγόνο.
- Εάν παρατηρήσετε δυσκολία στην αναπνοή.
- Εάν παρατηρήσετε ζάλη, ναυτία ή άλλη δυσφορία.
- Εάν μπορείτε να μυρίσετε ή να γευτείτε τους ρύπους.
- Εάν παρατηρήσετε οποιαδήποτε άλλη φυσική επίδραση.
- Εάν υπάρχει τριχοφυΐα στην περιοχή μεταξύ δέρματος και επιφάνειας στεγανοποίησης της προσωπίδας, όπως κοντά και σκληρά γένια, ανάπτυξη γενειάδας, γενειάδα, μουστάκι ή φαβορίτες που διατρέχουν την επιφάνεια της αναπνευστικής συσκευής.
- Εάν ουλές ή άλλα φυσικά χαρακτηριστικά παρεμποδίζουν την κατάλληλη εφαρμογή της αναπνευστικής εφαρμογής.
- Πρέπει να επιδεικνύεται προσοχή κατά τη χρήση του εξοπλισμού σε εκρηκτικές ατμόσφαιρες.

Εάν έχετε αμφιβολίες σχετικά με την επιλογή και τη φροντίδα του εξοπλισμού, συμβουλευτείτε τον επόπτη εργασίας σας ή απευθυνθείτε στο σημείο πώλησης. Επίσης, είστε ασφαλώς ευπρόσδεκτοι να απευθυνθείτε στο Τμήμα Τεχνικής Εξυπηρέτησης της Sundström Safety AB. Η χρήση αναπνευστικής συσκευής πρέπει να αποτελεί μέρος του προγράμματος αναπνευστικής προστασίας. Για συμβουλές ανατρέξτε στα EN 529:2005 ή AS/NZS 1715:2009. Οι οδηγίες που περιέχονται σε αυτά τα πρότυπα, τονίζουν τα σημαντικά στοιχεία του προγράμματος αναπνευστικής προστασίας, αλλά δεν αντικαθιστούν τους εθνικούς ή τοπικούς κανονισμούς.

2. Χρήση

2.1 Αφαίρεση συσκευασίας

Ελέγξτε ότι ο εξοπλισμός είναι πλήρης σύμφωνα με τον κατάλογο συσκευασίας και ότι δεν υπάρχουν ίχνη ζημίας.

2.2 Λίστα συσκευασίας

- Μάσκα ημίσειας κάλυψης προσώπου
- Συγκρατητήρας προφίλτρου
- Μαντιλάκι καθαρισμού
- Καρτελάκι ID
- Προφίλτρο
- Σάκος φύλαξης
- Οδηγίες χρήσης

2.3 Επιλογή φίλτρου

Μπορείτε να αναγνωρίσετε τα διάφορα φίλτρα από το χρώμα και το χαρακτηρισμό προστασίας που αναγράφεται στην ετικέτα του φίλτρου.

Σημείωση. Ένα φίλτρο σωματιδίων παρέχει προστασία έναντι σωματιδίων μόνο. Ένα φίλτρο αερίων παρέχει προστασία έναντι αερίων/ατμών μόνο. Ένα συνδυασμένο φίλτρο παρέχει προστασία έναντι αερίων/ατμών και σωματιδίων.

2.3.1 Φίλτρα σωματιδίων

Το φίλτρο σωματιδίων Sundström παγιδεύει και συγκρατεί τα σωματίδια εντός του μέσου φιλτραρίσματος. Καθώς η ποσότητα των παγιδευμένων ρύπων εντός του μέσου αυξάνει, αυξάνει επίσης η αντίσταση στην αναπνοή. Φροντίστε για την αλλαγή του φίλτρου μετά από 2-4 εβδομάδες ή ενωρίτερα, εάν παρατηρηθεί αντίσταση στην αναπνοή. Τα φίλτρα είναι αναλώσιμα υλικά με περιορισμένη διάρκεια ζωής. Οποιοδήποτε φίλτρο έχει εκτεθεί σε ισχυρή πίεση ή κρούση ή παρουσιάζει ορατά ίχνη βλάβης πρέπει να απορρίπτεται αμέσως ως άχρηστο.

2.3.2 Φίλτρα αερίων

Κάθε φίλτρο αερίων έχει σχεδιαστεί για την παροχή αναπνευστικής προστασίας έναντι συγκεκριμένων ρύπων. Ένα φίλτρο αερίων απορροφά ή/και προσροφά συγκεκριμένους ατμούς και αέρια από μια μολυσμένη ατμόσφαιρα. Η συγκεκριμένη διαδικασία συνεχίζεται, έως ότου η απορροφητική ουσία παρουσιάσει κορεσμό και επιτρέψει στο ρύπο να διέλθει.

2.3.3 Συνδυασμένα φίλτρα

Σε περιβάλλοντα όπου υφίστανται αέρια και σωματίδια, όπως σε βαφές με ψεκάσμο, πρέπει να χρησιμοποιείται συνδυασμός φίλτρων αερίων με φίλτρα σωματιδίων.

- Τοποθετήστε το φίλτρο σωματιδίων στο πάνω μέρος της φύσιγγας. Κρατήστε σταθερά αμφότερα τα στοιχεία προστασίας.
- Πιέστε δυνατά, έως ότου ακουστεί ο ήχος

ασφάλισης του φίλτρου σωματιδίων πάνω στο φίλτρο αερίων. Εικ. 1α.

- Τοποθετήστε ένα προφίλτρο εντός του συγκρατητήρα προφίλτρου.
- Κουμπώστε το συγκρατητήρα προφίλτρου πάνω στο φίλτρο ή στη φύσιγγα.

Σημείωση. Το φίλτρο σωματιδίων κουμπώνει πάντα πάνω στο φίλτρο αερίων, αλλά το φίλτρο αερίων δεν κουμπώνει πάνω στο φίλτρο σωματιδίων. Το φίλτρο αερίων εισάγεται πάντα εντός της αναπνευστικής συσκευής.

Για να διαχωρίσετε το συνδυασμένο φίλτρο αερίων και σωματιδίων

- Τοποθετήστε ένα νόμισμα στο χώρο μεταξύ του κάτω χείλους του φίλτρου σωματιδίων και της μικρής χυτής ωτίδας στην πλευρά του φίλτρου αερίων.
- Πιέστε σταθερά και στρέψτε το νόμισμα, έως ότου εκτιναχθεί το φίλτρο. Εικ. 1β.

2.3.4 Προφίλτρο SR 221

Το προφίλτρο SR 221 της Sundström δεν είναι στοιχείο προστασίας και δεν μπορεί ποτέ να χρησιμοποιηθεί ως κύρια προστασία ή ως υποκατάστατο ενός φίλτρου σωματιδίων. Έχει σχεδιαστεί ώστε να μην επιτρέπει σε ενοχλητικά σωματίδια να φθάνουν στα στοιχεία προστασίας. Αυτό αυξάνει τη διάρκεια ζωής του κύριου φίλτρου. Ο συγκρατητήρας προφίλτρου προστατεύει το κύριο φίλτρο έναντι ζημίας λόγω χειρισμού.

2.3.5 Προσάρτημα πεπιεσμένου αέρα

Κατά τη χρήση της μάσκας ημίσειας κάλυψης προσώπου με το προσάρτημα πεπιεσμένου αέρα SR 307, πρέπει να τηρούνται οι οδηγίες χρήσης του σχετικού εξοπλισμού.

3. Τοποθέτηση/Αφαίρεση

3.1 Για να τοποθετήσετε το φίλτρο στη μάσκα

- Βεβαιωθείτε ότι επιλέξατε το κατάλληλο φίλτρο και ότι δεν έχει παρέλθει η ημερομηνία λήξης. (Αναγράφεται πάνω στο φίλτρο και ισχύει με την προϋπόθεση ότι η συσκευασία του φίλτρου παραμένει κλειστή.)
- Τοποθετήστε το φίλτρο/συνδυασμένο φίλτρο στη μάσκα, έτσι ώστε τα βέλη πάνω στο φίλτρο να είναι στραμμένα προς το πρόσωπο του χρήστη. Ελέγξτε με προσοχή ότι το άκρο του

φίλτρου έχει ασφαλιστεί καθ' όλο το μήκος της εσωτερικής αύλακας στη βάση του φίλτρου.

- Τοποθετήστε το προφίλτρο SR 221 στο συγκρατητήρα προφίλτρου και πιέστε το πάνω στο φίλτρο, έως ότου ασφαλιστεί.

Ανατρέξτε στις οδηγίες χρήσης του σχετικού φίλτρου.

3.2 Έλεγχος πριν από τη χρήση

- Βεβαιωθείτε ότι η μάσκα έχει το κατάλληλο μέγεθος.
- Βεβαιωθείτε ότι η μάσκα είναι πλήρης, έχει συναρμολογηθεί κατάλληλα και έχει καθαριστεί ενδελεχώς.
- Ελέγξτε το σώμα της μάσκας, τις μεμβράνες, τις έδρες των μεμβρανών και την εξάρτυση κεφαλής για φθορές, κοψίματα, ρωγμές, εξαρτήματα που λείπουν και άλλα ελαττώματα.
- Βεβαιωθείτε ότι το φίλτρο είναι ανέπαφο και έχει τοποθετηθεί κατάλληλα.

3.3 Τοποθέτηση της μάσκας, Εικ. 2

- Αφαιρέστε τυχόν κουκούλα, γυαλιά ή προστατευτικά ακοής από το κεφάλι.
- Με τη μάσκα στο ένα χέρι, κρατήστε την πόρπη του ιμάντα και τραβήξτε τον ιμάντα κεφαλής έως ότου το μαξιλαράκι εφαρμόσει σφιχτά στη μάσκα.
- Φροντίστε ώστε να μην υπάρχουν συστροφές ή μπέρδεμα.
- Κρατώντας την πόρπη του ιμάντα, τραβήξτε τον ιμάντα πάνω από το κεφάλι σας και περάστε τον γύρω από τον αυχένα.
- Αφήστε τη μάσκα κρεμασμένη πάνω στο στήθος σας.
- Κρατήστε το μαξιλαράκι με το ένα χέρι και το φίλτρο με το άλλο.
- Κρατήστε τη μάσκα σταθερή πάνω στο πρόσωπό σας.
- Τραβήξτε το μαξιλαράκι πάνω από το κεφάλι και τοποθετήστε το στην κορυφή του κεφαλιού.

3.4 Ρύθμιση εξάρτυσης

- Απλώστε το χέρι στο πίσω μέρος του αυχένα και κρατήστε το ελεύθερο άκρο του ιμάντα της εξάρτυσης.
- Τραβήξτε το ελεύθερο άκρο μακριά από τον αυχένα έως ότου η πόρπη ανοίξει.
- Τραβήξτε το ελεύθερο άκρο του ιμάντα, ώστε η αναπνευστική συσκευή να εφαρμόζει άνετα στο πρόσωπό σας.
- Χρησιμοποιήστε τον αντίχειρα και το δείκτη για να κλείσετε την πόρπη πιέζοντάς την.
- Κουνήστε την αναπνευστική συσκευή για αναπαυτική εφαρμογή.

3.5 Έλεγχος εφαρμογής

Χρησιμοποιήστε το συγκρατητήρα προ-φίλτρου για να ελέγξετε την εφαρμογή της μάσκας.

- Τοποθετήστε το συγκρατητήρα του προ-φίλτρου στο φίλτρο.
- Φορέστε τη μάσκα.
- Τοποθετήστε την παλάμη σας ελαφρά επάνω από την οπή του συγκρατητήρα προ-φίλτρου για να τον στεγανοποιήσετε. Εικ. 18.

ΣΗΜΕΙΩΣΗ! Μην σπρώχνετε τόσο δυνατά ώστε να επηρεάζεται το σχήμα του αναπνευστήρα.

- Πάρτε βαθιά αναπνοή και κρατήστε την αναπνοή σας για 10 sec περίπου.

Εάν η μάσκα είναι στεγανή, θα παραμείνει κολλημένη στο πρόσωπό σας.

Σε περίπτωση εντοπισμού διαρροής, ελέγξτε τις βαλβίδες εισπνοής και εκπνοής, ρυθμίστε τους ιμάντες της εξάρτυσης κεφαλής ή αλλάξτε σε άλλο μέγεθος αναπνευστήρα. Επαναλάβετε τη δοκιμή προσαρμογής μέχρι να μην εντοπίζεται διαρροή.

3.6 Αφαίρεση της μάσκας

Μην αφαιρέσετε τη μάσκα πριν απομακρυνθείτε από την επικίνδυνη περιοχή.

- Κρατήστε το φίλτρο με το ένα χέρι και το μαξιλαράκι κεφαλής με το άλλο. Τραβήξτε το προς τα εμπρός πάνω από το κεφάλι.
- Τραβήξτε την αναπνευστική συσκευή προς τα κάτω, ώστε να στηρίζεται πάνω στο στήθος.
- Απλώστε το χέρι στο πίσω μέρος του αυχένα, κρατήστε την πόρπη του ιμάντα και τραβήξτε την εξάρτυση κεφαλής προς τα εμπρός πάνω από το κεφάλι και αφαιρέστε τη μάσκα.
- Φροντίστε για τον καθαρισμό και τη φύλαξη της μάσκας σύμφωνα με τις οδηγίες.

4. Συντήρηση

4.1 Καθαρισμός

Για την ημερήσια φροντίδα συνιστώνται τα ματιλάκια καθαρισμού SR5226 της Sundström. Εάν η μάσκα είναι πολύ λερωμένη, χρησιμοποιήστε χλιαρό (έως και +40 °C) ήπιο διάλυμα σαπουνιού και μαλακή βούρτσα, στη συνέχεια ξεπλύνετε με καθαρό νερό και αφήστε να στεγνώσει στον αέρα σε θερμοκρασία δωματίου. Προχωρήστε ως ακολούθως:

- Αφαιρέστε το φίλτρο, τα επικαλύμματα των βαλβίδων εκπνοής και τις μεμβράνες, τη μεμβράνη εισπνοής και την εξάρτυση κεφαλής. (Προαιρετικό – Μπορείτε να πλύνετε την εξάρτυση, αλλά απαιτείται επιπλέον χρόνος για στέγνωμα.)

- Καθαρίστε όπως περιγράφεται ανωτέρω. Κρίσιμες περιοχές είναι οι μεμβράνες εκπνοής και οι έδρες των μεμβρανών, οι επιφάνειες επαφής των οποίων πρέπει να είναι καθαρές και χωρίς ίχνος ζημίας.
- Ελέγξτε όλα τα εξαρτήματα και φροντίστε για την αντικατάσταση με νέα εξαρτήματα, εάν απαιτείται.

Αφήστε τη μάσκα να στεγνώσει και ακολούθως συναρμολογήστε την.

ΣΗΜΕΙΩΣΗ! Μη χρησιμοποιείτε ποτέ διαλυτικά για καθαρισμό.

4.2 Φύλαξη

Ο καλύτερος τρόπος για να φυλάξετε τη μάσκα, καθαρή και στεγνή, είναι μέσα στο κιβώτιο φύλαξης SR 230 ή το σάκο φύλαξης SR 339 της Sundström. Φυλάξτε τη μακριά από έκθεση σε απευθείας ηλιακό φως ή άλλη πηγή θερμότητας.

4.3 Πρόγραμμα συντήρησης

Στο πρόγραμμα κατωτέρω αναγράφονται οι ελάχιστες συνιστώμενες απαιτήσεις όσον αφορά τις διαδικασίες συντήρησης, ώστε να διασφαλιστεί ότι ο εξοπλισμός θα παραμένει πάντα σε καλή κατάσταση λειτουργίας.

	Πριν τη χρήση	Μετά τη χρήση	Ετησίως
Οπτικός έλεγχος	•		
Έλεγχος λειτουργίας	•		
Καθαρισμός		•	
Αλλαγή μεμβρανών			•
Αλλαγή εξάρτυσης κεφαλής			•

4.4 Ανταλλακτικά

Να χρησιμοποιείτε μόνο γνήσια εξαρτήματα Sundström. Μην τροποποιείτε τον εξοπλισμό. Η χρήση "πειρακτικών εξαρτημάτων" ή τυχόν τροποποιήσεις ενδέχεται να προκαλέσουν μείωση του βαθμού προστασίας και θα ακυρώσουν τις εγκρίσεις που φέρει το προϊόν.

4.4.1 Για να αντικαταστήσετε τη μεμβράνη εισπνοής

- Εισάγετε το χέρι σας εντός της αναπνευστικής συσκευής και τραβήξτε έξω με προσοχή τη μεμβράνη εισπνοής. Εικ. 1/7.
- Ελέγξτε το άκρο της βαλβίδας εισπνοής. Με προσοχή, τεντώστε το πτερύγιο, έως ότου γλιστρήσει πάνω από το στέλεχος.

4.4.2 Για να αντικαταστήσετε τις μεμβράνες εκπνοής

Οι μεμβράνες εκπνοής εδράζονται πάνω σε σταθερούς πείρους συγκράτησης στο εσωτερικό των επικαλυμμάτων των βαλβίδων σε κάθε πλευρά του σώματος της μάσκας. Εικ. 1/5. Τα επικαλύμματα θα πρέπει να αντικαθίστανται κάθε φορά που αντικαθίστανται και οι μεμβράνες.

- Αποσπάστε τα επικαλύμματα των βαλβίδων από τις έδρες μεμβρανών. Εικ. 1/6
- Αποσπάστε τις μεμβράνες.
- Πιέστε τις νέες μεμβράνες πάνω στους πείρους συγκράτησης. Ελέγξτε με προσοχή εάν οι μεμβράνες εφάπτονται στις έδρες των μεμβρανών καθ' όλο το μήκος αυτών περιφερειακά.
- Πιέστε τα επικαλύμματα των βαλβίδων, ώστε να ασφαλιστούν. Ένα κλικ υποδηλώνει ότι το επικάλυμμα κούμπωσε κανονικά.

4.4.3 Για να αντικαταστήσετε την εξάρτυση κεφαλής

- Αποσπάστε την εξάρτυση κεφαλής πιέζοντας τα δύο σημεία σύνδεσης προς το προσάρτημα φίλτρου.
- Βεβαιωθείτε ότι οι ιμάντες δεν έχουν συστραφεί και κουμπώστε τη νέα εξάρτυση εισάγοντας κάθε πλαστικό στροφέα μέσα στη διαμορφωμένη υποδοχή και τραβώντας τον έως ότου ασφαλιστεί.

5. Τεχνική προδιαγραφή

Αντίσταση εισπνοής με φίλτρο σωματιδίων
 $\approx 42 \text{ Pa}$, σε 30 l/min.

Αντίσταση κατά την εκπνοή
 $\approx 73 \text{ Pa}$, σε 160 l/min.

Υλικά

Το υλικό και οι χρωστικές ουσίες του σώματος της μάσκας SR 100 φέρουν έγκριση όσον αφορά την έκθεση σύμφωνα με τις ισχύουσες διατάξεις, γεγονός που ελαχιστοποιεί τον κίνδυνο λόγω αλλεργιών εξ επαφής.

Όλα τα πλαστικά εξαρτήματα φέρουν σημάνσεις με κωδικούς υλικών και σύμβολα ανακύκλωσης.

Χρόνος αποθήκευσης

Ο χρόνος αποθήκευσης των масκών ημίσειας κάλυψης προσώπου είναι 10 έτη για την SR 100 και 5 έτη για την SR 90-3 από την ημερομηνία κατασκευής, πράγμα που επιβεβαιώνεται εξετάζοντας τον τροχό ημερομηνίας στο προσάρτημα φίλτρου της μάσκας.

Μέγεθος

Η SR 100 κατασκευάζεται σε τρία μεγέθη, μικρό/μεσαίο (S/M), μεσαίο/μεγάλο (M/L) και μεγάλο/πολύ μεγάλο (L/XL).

Η SR 90-3 κατασκευάζεται σε δύο μεγέθη, μικρό/μεσαίο (S/M) και μεσαίο/μεγάλο (M/L).

Εύρος θερμοκρασίας

Θερμοκρασία φύλαξης: από -20 έως +40 °C σε σχετική υγρασία (RH) κάτω από 90 %.

Θερμοκρασία λειτουργίας: από -10 έως +55 °C σε σχετική υγρασία (RH) κάτω από 90 %.

Βάρος

Μικρό/μεσαίο: ≈ 165 g.

Μεσαίο/μεγάλο: ≈ 175 g.

Μεγάλο/Πολύ μεγάλο: ≈ 185 g.

6. Λίστα εξαρτημάτων

Οι κωδικοί είδους κατωτέρω αναφέρονται στην Εικ. 1 στο τέλος των παρουσών οδηγιών.

Αρ. είδους	Κωδ. παραγγελίας
Μάσκα ημίσειας κάλυψης προσώπου SR 100 S/M	H01-2112
Μάσκα ημίσειας κάλυψης προσώπου SR 100 M/L	H01-2012
Μάσκα ημίσειας κάλυψης προσώπου SR 100 L/XL	H01-2812
Μάσκα ημίσειας κάλυψης προσώπου SR 90-3 S/M	H01-2712
Μάσκα ημίσειας κάλυψης προσώπου SR 90-3 M/L	H01-2612
1. Σώμα μάσκας	-
2. Προσάρτημα φίλτρου	-
3. Εξάρτηση κεφαλής SR 363, με μονό ιμάντα	R01-2001
3. Εξάρτηση κεφαλής SR 362, με ιμάντα βάσης	R01-2002
4. Έδρα μεμβράνης	-
5. Μεμβράνη εκπνοής	-
6. Προστατευτικό πώμα	-
7. Μεμβράνη εισπνοής	-
8. Συγκρατητήρας προφίλτρου	R01-0605
9. Προφίλτρο SR 221	H02-0312
10. Φίλτρο σωματιδίων P3 R, SR 510	H02-1312
11. Φίλτρο αερίων A1, SR 217	H02-2512
11. Φίλτρο αερίων A2, SR 218	H02-2112
11. Φίλτρο αερίων AX, SR 298	H02-2412
11. Φίλτρο αερίων ABE1, SR 315	H02-3212
11. Φίλτρο αερίων ABE2, SR 294	H02-3312
11. Φίλτρο αερίων K1, SR 316	H02-4212
11. Φίλτρο αερίων K2, SR 295	H02-4312
11. Φίλτρο αερίων ABEK1, SR 297	H02-5312

Συνδυασμένο φίλτρο ABEK1-Hg-P3 R, SR 299-2	H02-6512
Κιτ μεμβρανών SR 369, εικ. 4	R01-2004
Μεμβράνη εισπνοής	-
Μεμβράνες εκπνοής	-
Προστατευτικά πώματα	-
Κιτ συντήρησης, εικ. 5	R01-2005
Εξάρτηση κεφαλής	-
Κιτ μεμβρανών	-
Συγκρατητήρας προφίλτρου	-
Κουκούλα προστασίας SR 64, εικ. 6	H09-0301
Κουκούλα προστασίας SR 345, εικ. 7	H09-1012
Κουκούλα προστασίας SR 346, εικ. 8	H09-1112
Κιβώτιο φύλαξης SR 230, εικ. 9	H09-3012
Σάκος φύλαξης SR 339, εικ. 10	H09-0112
Ενισχυτής φωνής SR 324, εικ. 11	T01-1217
Προσαρμογέας δοκιμής SR 328, εικ. 12	T01-1202
Καρτελάκι ID SR 328	R09-0101
Μαντιλάκια καθαρισμού SR 5226, συσκευασία 50 τεμαχίων, εικ. 13	H09-0401

7. Υπόμνημα συμβόλων



Ανατρέξτε στις οδηγίες χρήσης



Τροχός ημερομηνίας



Έγκριση CE από INSPEC Certification Ltd

8. Εγκρίσεις

CE/EN

Οι μάσκες ημίσειας κάλυψης προσώπου SR 100 και SR 90-3 εγκρίνονται σύμφωνα με το πρότυπο EN 140:1998.

Το πιστοποιητικό έγκρισης τύπου EK έχει εκδοθεί από το διακοινωμένο όργανο 0194. Για τη διεύθυνση, ανατρέξτε στην πίσω πλευρά των οδηγιών χρήσης.

Half Masks

SR 100 and SR 90-3

EN

1. Introduction
2. Use
3. Donning/Doffing
4. Maintenance
5. Technical specifications
6. List of parts
7. Key to symbols
8. Approvals

1. Introduction

The half masks are used either as filtering devices in combination with filters from the Sundström range, or in combination with the SR307 compressed air attachment which then serves as a breathing apparatus with continuous flow for connection to a compressed air supply. The Sundström half masks provide respiratory protection against airborne pollutants, such as particles, micro-organisms, biochemical substances, gases/vapours and combinations of these substances to a user.

The respirators consist of a mask body made of silicone (SR 100) or TPE, Thermo Plastic Elastomer (SR 90-3), that covers the user's nose, mouth and chin. It is equipped with inhalation and exhalation valves, an easily adjustable elastic head harness designed as a V-shaped loop that holds the respirator in place and a filter attachment for connecting standard Sundström filters.

The inhaled air flows through a filter and inhalation membrane into the mask. The exhaled air is discharged from the face piece through two exhalation valves. A wide range of accessories are available. See section 6, List of parts.

1.2 Warnings/ Limitations

Note that there can be national differences in the regulations for use of respiratory protective equipment.

The equipment must not be used

- If you cannot make the mask a tight fit during the fitting test.
- If the ambient air does not have a normal oxygen content.
- If the pollutants are unknown or lack adequate warning properties.

- In environments that are Immediately Dangerous to Life and Health (IDLH).
- With oxygen or oxygen-enriched air.
- If you find that breathing is difficult.
- If you experience dizziness, nausea or other discomfort.
- If you smell or taste the pollutants.
- If you experience any other noticeable physical effect.
- If you have any hair growth between the skin and facepiece sealing surface such as stubble, beard growth, beard, moustache, or sideburns which cross the respirator surface.
- If scars or other physical characteristics may interfere with a proper fit of the respirator.
- Caution must be taken when using the equipment in explosive atmospheres.

If you feel uncertain about the selection and care of the equipment, consult your work supervisor or get in touch with the sales outlet. You are also welcome to get in touch with the Technical Service Department at Sundström Safety AB. Use of a respirator must be part of a respiratory protection program. For advice see EN 529:2005 or AS/NZS 1715:2009.

The guidance contained in these standards highlights important aspects of a respiratory protective device program but does not replace national or local regulations.

2. Use

2.1 Unpacking

Check that the equipment is complete in accordance with the packing list, and that no transport damage has occurred.

2.2 Packing list

- Half mask
- Pre-filter holder
- Cleaning tissue
- ID-tag
- Pre-filter
- Storage bag
- Instruction of use

2.3 Filter selection

You can identify various filters by the colour and protection designation of the filter label.

Note. A particle filter provides protection only against particles. A gas filter provides protection only against gases/vapours. A combined filter protects against both gases/vapours and particles.

2.3.1 Particle filters

All Sundström particulate filters trap and hold particles in the filtering media. As the amount of the captured contaminant in the media increases, breathing resistance also increases. Replace the filter after 2 – 4 weeks or earlier if the change in breathing resistance becomes noticeable. Filters are consumables with a limited service life. A filter exposed to strong press or impact or with visible damage must immediately be scrapped.

2.3.2 Gas filters

Each gas filter is designed to provide respiratory protection against specific contaminants. A gas filter absorbs and/or adsorbs specific vapours and gases from a contaminated atmosphere. This process continues until the absorbent becomes saturated and allows the contaminant to break through.

2.3.3 Combined filters

In environments in which both gases and particles occur, such as in spray painting, gas and particle filters must be combined.

- Place the particle filter on top of the cartridge. Grasp both protective elements.
- Squeeze hard until you hear the particle filter snap onto the gas filter. Fig. 1a.
- Place a pre-filter into the pre-filter holder.
- Snap the pre-filter holder on the filter or cartridge.

Note. The particle filter will always be snapped on the gas filter, but the gas filter will not snap onto the particle filter. The gas filter will always be inserted into the respirator.

To separate the combined gas and particle filter

- Place a coin in the space between the lower lip of the particle filter and the small tab moulded into the side of the gas filter.
- Push firmly and twist the coin until the filter pops off. Fig 1b.

2.3.4 Pre-filter SR 221

The Sundström pre-filter SR 221 is not a protective element and can never be used as primary protection or as a substitute for a particle filter. It is designed to prevent nuisance particulates from reaching the protective elements. This increases the life span of the primary filter. The pre-filter holder protects the main filter against handling damage.

2.3.5 Compressed air attachment

When the half mask is used with compressed air attachment SR 307 the user instructions for the relevant equipment must be followed.

3. Donning/Doffing

3.1 To fit the filter in a mask

- Check that you have selected the right filter and that the use-by date has not been passed. (Specified on the filter and is valid provided that the filter packaging is unopened.)
- Fit the filter/combined filter in the mask so that the arrows on the filter point towards the user's face. Carefully check that the edge of the filter is in the internal groove of the filter mounting all around.
- Fit pre-filter SR 221 in the pre-filter holder and press it into place on the filter.

See also the user instructions for the relevant filter.

3.2 Inspection before use

- Check that the mask is the correct size.
- Check that the mask is complete, correctly assembled and thoroughly cleaned.
- Check the mask body, membranes, membrane seats and harness for wear, cuts, cracks, missing parts, and other defects.
- Check that the appropriate filter is intact and installed properly.

3.3 Putting the mask on, fig. 2

- Remove any hood, glasses or ear protection from head.
- Holding the mask in one hand, grab the strap buckle and pull on the head strap until the pad is tight against the mask.
- Take out any twists or tangles.
- Holding the strap buckle, pull the strap over your head and put it around your neck.

- Let the mask hang on your chest.
- Grab the pad with one hand and the filter with the other.
- Hold the mask against your face.
- Pull the pad over your head and place it on the crown of the head.

3.4 Adjusting the harness

- Reach behind your neck and grab the free end of the harness strap.
- Pull the free end away from the neck until buckle pops open.
- Pull on the free end of the strap until the respirator seats comfortably on your face.
- Use your thumb and forefinger to squeeze the buckle shut.
- Wiggle the respirator until it seats comfortably.

3.5 Fit check

Use the pre-filter holder to check if the mask is tight.

- Place the pre-filter holder to the filter.
 - Put the mask on.
 - Place the palm of your hand lightly over the hole on the pre-filter holder to make it tight.
- Fig. 18.

NOTE! Do not push so hard that the respirator's shape is affected.

- Take a deep breath and hold your breath for about 10 s.

If the mask is tight, it will be pressed against your face.

If any leakage is detected, check the inhalation and exhalation valves, adjust the straps of head harness or switch to alternative size of the respirator. Repeat the fit check until there is no leakage.

3.6 Taking the mask off

Do not take off the mask until clear of the hazardous area

- Grasp the filter with one hand and the head pad with the other. Pull it forward over your head.
- Pull down the respirator until it rests on your chest.
- Reach behind your neck, grab the strap buckle and pull the head harness forward over your head and remove the mask.
- Clean and store the mask as required.

4. Maintenance

4.1 Cleaning

Sundström cleaning tissues SR 5226 are recommended for daily care. If the mask is heavily soiled, use a warm (up to +40 °C), mild soap solution and a soft brush, followed by rinsing with clean water and drying in air at room temperature. Proceed as follows:

- Remove the filter, the covers for the exhalation valves and the membranes, the inhalation membrane and the head harness. (Optional – The harness can be washed, but takes extra time to dry.)
- Clean as described above. Critical areas are the exhalation membranes and the membrane seats which must have clean and undamaged contact surfaces.
- Inspect all parts and replace with new parts as necessary.

Leave the mask to dry, and then assemble it. NOTE! Never use solvents for cleaning.

4.2 Storage

The best way to store the mask, clean and dry, is in the Sundstrom storage box SR 230 or storage bag SR 339. Keep it away from direct sunlight or other sources of heat.

4.3 Maintenance schedule

The schedule below shows the recommended minimum requirements on maintenance routines, so that you will be certain that the equipment will always be in usable condition.

	Before use	After use	Annually
Visual inspection	•		
Functional check	•		
Cleaning		•	
Membrane change			•
Head harness change			•

4.4 Spare parts

Use only genuine Sundström parts. Don't modify the equipment. The use of 'pirate parts' or any modifications may reduce the protective function and will compromise the approvals granted to the product.

4.4.1 To change the inhalation membrane

- Reach inside the respirator and gently pull out the inhalation membrane. Fig. 1/7.
- Check the edge of the inhalation valve. Gently stretch the flap until it slips over the stud.

4.4.2 To change the exhalation membranes

The exhalation membranes are mounted on a dowel on the inside of the valve covers on each side of the mask body. Fig. 1/5. The covers should be changed whenever the membranes are changed.

- Snap the valve covers off the membrane seats. Fig. 1/6
- Prise off the membranes.
- Press the new membranes onto the dowels. Carefully check that the membranes are in contact with the membrane seats all round.
- Press the valve covers into place. A clicking sound indicates that the cover has snapped into place.

4.4.3 To change the head harness

- Detach the head harness by pushing the two connection points towards the filter attachment.
- Check that the straps are not twisted and snap on the new harness by putting each plastic swivel into the contoured slot and pulling it until it snaps in.

5. Technical specification

Inhalation resistance with Particle filter

≈ 42 Pa, at 30 l/min.

Exhalation resistance

≈ 73 Pa, at 160 l/min.

Materials

The material and pigments of the SR 100 mask body are approved for exposure to provisions, which minimizes the risk of contact allergies. All plastic parts are marked with material codes and recycling symbols.

Shelf life

The half mask SR 100 have a shelf life of 10 years and SR 90-3, 5 years from the date of manufacture which can be established by

examining the date wheel in the filter attachment of the mask.

Size

SR 100 manufactured in three sizes, small/medium (S/M), medium/large (M/L) and large/X-large (L/XL).

SR 90-3 manufactured in two sizes, small/medium (S/M), and medium/large (M/L).

Temperature range

Storage temperature: from -20 to +40 °C at a relative humidity (RH) below 90 %.

Service temperature: from -10 to +55 °C at a relative humidity (RH) below 90 %.

Weight

Small/medium: ≈ 165 g.

Medium/large: ≈ 175 g.

Large/X-large: ≈ 185 g.

6. List of parts

The item numbers below refer to Fig. 1 at the end of these instructions.

Item Part No.	Ordering No.
Half mask SR 100 S/M	H01-2112
Half mask SR 100 M/L	H01-2012
Half mask SR 100 L/XL	H01-2812
Half mask SR 90-3 S/M	H01-2712
Half mask SR 90-3 M/L	H01-2612
1. Mask body	-
2. Filter attachment	-
3. Head harness SR 363, single strap	R01-2001
3. Head harness SR 362, cradle strap	R01-2002
4. Membrane seat	-
5. Exhalation membrane	-
6. Protective cap	-
7. Inhalation membrane	-
8. Pre-filter holder	R01-0605
9. Pre-filter SR 221	H02-0312
10. Particle filter P3 R, SR 510	H02-1312
11. Gas filter A1, SR 217	H02-2512
11. Gas filter A2, SR 218	H02-2112
11. Gas filter AX, SR 298	H02-2412
11. Gas filter ABE1, SR 315	H02-3212
11. Gas filter ABE2, SR 294	H02-3312
11. Gas filter K1, SR 316	H02-4212
11. Gas filter K2, SR 295	H02-4312
11. Gas filter ABEK1, SR 297	H02-5312
Combined filter filter	

ABEK1-Hg-P3 R, SR 299-2	H02-6512
Membrane kit SR 369, fig. 4	R01-2004
Inhalation membrane	-
Exhalation membranes	-
Protective caps	-
Service kit, fig. 5	R01-2005
Head harness	-
Membrane kit	-
Pre-filter holder	-
Protective hood SR 64, fig. 6	H09-0301
Protective hood SR 345, fig. 7	H09-1012
Protective hood SR 346, fig. 8	H09-1112
Storage box SR 230, fig. 9	H09-3012
Storage bag SR 339, fig. 10	H09-0112
Voice amplifier SR 324, fig. 11	T01-1217
Test adapter SR 328, fig. 12	T01-1202
ID-tag SR 368	R09-0101
Cleaning tissues SR 5226, box of 50, fig. 13	H09-0401

7. Key to symbols



See user instructions



Date wheel



CE approved by INSPEC Certification Ltd

8. Approvals

CE/EN

The half masks SR 100 and SR 90-3 are approved in accordance with EN 140:1998.

The EC type approval certificate has been issued by Notified Body 0194. For the address, see the reverse side of the user instructions.

Australian StandardsMark

The half masks SR 100 and SR 90-3 are tested and certified to comply to AS/NZS 1716:2012. The StandardsMark is issued under licence by SAI Global Pty Limited Lic No.766 (ACN 108 716 669) ("SAI Global").

Semimáscaras SR 100 y SR 90-3

ES

1. Introducción
2. Uso
3. Montaje/Desmontaje
4. Mantenimiento
5. Características técnicas
6. Lista de piezas
7. Explicación de los símbolos
8. Homologaciones

1. Introducción

Las semimáscaras se utilizan tanto como dispositivos de filtrado en combinación con filtros de la gama Sundström, como en combinación con el adaptador de aire comprimido SR 307, que sirve como respirador con flujo continuo para conectar a un suministrador de aire comprimido.

Las semimáscaras Sundström ofrecen protección respiratoria contra contaminantes del aire

como partículas, microorganismos, productos bioquímicos, gases/vapores y combinaciones de estas sustancias.

Las máscaras constan de un cuerpo hecho de silicona (SR 100) o de TPE, Thermo Plastic Elastomer (SR 90-3), que cubre la nariz, la boca y la barbilla del usuario. Está provista con válvulas de inhalación y exhalación, una sección de cabeza elástica fácilmente ajustable y con forma de V, que evita que la máscara se mueva, y un accesorio para conectar los filtros estándar de Sundström.

El aire inhalado entra en la máscara a través de un filtro y una membrana. El aire expirado sale a través de dos válvulas de exhalación. Se ofrece una amplia gama de accesorios. Véase la sección 6, Lista de piezas.

1.2 Advertencias y limitaciones

Observe que las normas para el uso de equipos respiratorios protectores pueden variar en función del país.

El equipo no debe utilizarse:

- Si durante el proceso de colocación no consigue que la máscara quede perfectamente ensamblada.
- Si el aire del entorno no tiene el contenido de oxígeno normal.
- Si no se conocen las sustancias contaminantes o carecen de propiedades que permitan identificarlas.
- En entornos que supongan un riesgo inmediato para la salud o para la vida (IDLH).
- Con oxígeno o aire enriquecido con oxígeno.
- Si se nota dificultad para respirar.
- Si se sienten mareos, náuseas u otras molestias.
- Si se nota olor o sabor de sustancias contaminantes.
- Si se experimentan otros síntomas físicos.
- Si tiene alguna zona de vello, como barba incipiente, barba poblada, bigote o patillas que se interponga entre la piel y la zona de cierre de la máscara.
- Si presenta cicatrices u otras características físicas que puedan interferir en la colocación correcta de la máscara.
- Hay que proceder con precaución si el equipo se usa en entornos explosivos.

Ante cualquier duda sobre la elección y mantenimiento del equipo, consulte a su supervisor o póngase en contacto con el distribuidor. Le invitamos igualmente a ponerse en contacto con el Servicio Técnico de Sundström Safety AB. Todo sistema de protección respiratoria debe utilizar un respirador. Para más información, consulte las normas EN 529:2005 o AS/NZS 1715:2009.

Estas normas proporcionan información sobre aspectos importantes del sistema de protección respiratoria, pero no sustituyen a las normas nacionales o locales.

2. Uso

2.1 Desembalaje

Compruebe que el equipo esté completo conforme a la lista de embalaje y que no se hayan producido averías durante el transporte.

2.2 Lista de contenido

- Semimáscara
- Soporte del prefiltro
- Servilleta de limpieza
- Tarjeta ID
- Prefiltro
- Bolsa de almacenaje
- Instrucciones de uso

2.3 Elección del filtro

Es posible identificar varios filtros mediante el color y la denominación de protección que figura en la etiqueta del filtro.

¡Atención! Los filtros de partículas ofrecen protección solo contra partículas. Los filtros de gas ofrecen protección solo contra gases/vapores. Los filtros combinados protegen tanto contra gases/vapores como contra partículas.

2.3.1 Filtros de partículas

Todos los filtros de partículas Sundström captan y retienen las partículas en la zona de filtrado. Dado que la cantidad de partículas contaminantes aumenta, la resistencia a la respiración también se incrementa. Sustituya el filtro después de 2 – 4 semanas o antes si la resistencia para respirar aumenta. Los filtros son productos de consumo que tienen una vida útil limitada. Los filtros que han estado expuestos a fuertes presiones o impactos o que muestran daños visibles han de desecharse inmediatamente.

2.3.2 Filtros de gas

Cada filtro de gas ha sido diseñado para proporcionar protección contra la inhalación de contaminantes específicos. Un filtro de gas absorbe y/o adsorbe gases y vapores específicos de entornos contaminados. Este proceso se prolonga hasta que el material absorbente se satura y el agente contaminante puede atravesarlo.

2.3.3 Filtros combinados

En ambientes en los que hay gases y partículas a la vez, por ejemplo al pintar con spray, han de combinarse filtros de gas y de partículas.

- Coloque el filtro de partículas en la parte superior del cartucho. Una ambos elementos protectores.
- Comprima con fuerza hasta que se oiga como el filtro de partículas encaja en el filtro de gas. Fig. 1a.

- Monte un prefiltro en el correspondiente soporte.
- Encaje el soporte del prefiltro en el filtro o cartucho.

¡Atención! El filtro de partículas se encaja siempre en el filtro de gas, pero este no puede encajarse en el filtro de partículas. El filtro de gas tiene que insertarse siempre en la máscara de respiración.

Cómo separar el filtro combinado de gas y partículas.

- Inserte una moneda en el espacio comprendido entre el borde inferior del filtro de partículas y la pequeña solapa moldeada que hay a un lado del filtro de gas.
- Apriete con firmeza y gire la moneda hasta que se levante el filtro. Fig 1b.

2.3.4 Prefiltro SR 221

El prefiltro Sundström SR 221 no es un elemento protector y nunca ha de usarse como protección primaria o para sustituir a un filtro de partículas. Se ha diseñado para evitar que las molestas partículas de polvo lleguen a los elementos de protección. Esto prolonga la vida útil de los filtros primarios. El soporte del prefiltro protege al filtro principal contra daños causados por el manejo.

2.3.5 Adaptador de aire comprimido

Cuando se utiliza la semimáscara con el adaptador de aire comprimido SR 307 es necesario seguir las instrucciones de uso del equipo correspondiente.

3. Montaje/Desmontaje

3.1 Montaje del filtro en la máscara

- Compruebe que se ha elegido el filtro adecuado y que no se ha sobrepasado la fecha de caducidad (que se indica sobre el filtro y es válida siempre que no se haya abierto el embalaje).
- Monte el filtro/filtro combinado en la máscara de manera que las flechas del filtro queden orientadas hacia el rostro del usuario. Compruebe atentamente que el borde del filtro encaja en todo el perímetro de la ranura interior de la montura del filtro.
- Monte el prefiltro SR 221 en el soporte correspondiente y apriételo hasta que encaje en el filtro.

Ver también las instrucciones de uso que correspondan al filtro.

3.2 Inspección antes del uso

- Compruebe que la máscara es del tamaño correcto.
- Compruebe que la máscara está completa, correctamente armada y bien limpia.
- Compruebe que el cuerpo de la máscara, las membranas, los asientos de las membranas y la sección de cabeza no presentan desgastes, cortes, grietas, ni faltan piezas o tienen otros defectos.
- Compruebe que el filtro adecuado está intacto y correctamente instalado.

3.3 Colocación de la máscara, fig. 2

- Quítese de la cabeza capuchas, gafas o protectores auriculares.
- Sujetando la máscara con una mano, agarre la hebilla de la correa y tire de la cinta de cabeza hasta que la almohadilla quede apretada contra la máscara.
- Deshaga cualquier nudo o enredo.
- Sujetando la hebilla, tire de la correa y pásela sobre la cabeza para colocarla alrededor del cuello.
- Deje que la máscara cuelgue sobre el pecho.
- Agarre la almohadilla con una mano y el filtro con la otra.
- Coloque la máscara sobre el rostro.
- Haga pasar la almohadilla sobre la cabeza y colóquela sobre esta.

3.4 Ajuste de la sección de cabeza

- Agarre el extremo libre de la correa por detrás del cuello.
- Tire del extremo libre desde el cuello hasta que se abra la hebilla.
- Tire del extremo libre de la correa hasta que el respirador quede cómodamente colocado sobre el rostro.
- Utilice el pulgar y el dedo índice para cerrar la hebilla.
- Mueva el respirador hasta que se sienta cómodo.

3.5 Control de ajuste

Utilice el soporte del prefiltro para comprobar que la máscara es hermética.

- Coloque el soporte del prefiltro en el filtro.
- Póngase la máscara.

- Coloque la palma de la mano ligeramente por encima del orificio del soporte del prefiltro para ajustarlo. Fig. 18.

¡Atención! No empuje demasiado fuerte para que la forma del respirador no se vea afectada.

- Respire hondo y deje de respirar durante unos 10 segundos.

Si la máscara está ajustada hará presión contra el rostro.

Si se detecta alguna fuga, compruebe las válvulas de inhalación y exhalación, ajuste las cintas de la sección de cabeza o cambie el respirador a un tamaño alternativo. Repita el control de ajuste hasta que no haya ninguna fuga.

3.6 Cómo quitarse la máscara

No se quite la máscara hasta haberse alejado del área de peligro.

- Sujete el filtro con una mano y la almohadilla de la cabeza con la otra. Tire hacia delante por encima de la cabeza.
- Baje el respirador hasta que quede apoyado sobre el pecho.
- Agarre la hebilla de la correa por detrás del cuello y tire de la sección de cabeza hacia adelante por encima de la cabeza para quitar la máscara.
- Limpie y guarde la máscara de la manera conveniente.

4. Mantenimiento

4.1 Limpieza

Para el cuidado diario se recomienda el uso de las servilletas de limpieza Sundström SR 5226. Si la máscara está muy sucia, puede utilizarse una solución suave de jabón caliente (hasta +40 °C) y un cepillo suave. Se aclarará después con abundante agua limpia y se dejará secar al aire a temperatura ambiente. Proceda de la manera siguiente:

- Quite el filtro, las tapas de las válvulas de exhalación y las membranas; la membrana de inhalación y la sección de cabeza (Opcional: la correa puede lavarse, pero el tiempo de secado aumentará).
- Efectúe la limpieza según se ha descrito anteriormente. Las áreas críticas son las membranas de exhalación y los asientos de membrana cuyas superficies de contacto han de estar limpias y sin desperfectos.

- Inspeccione todas las piezas y, en caso necesario, ponga unas nuevas.

Deje que se seque la máscara y ármela posteriormente.

¡Atención! Nunca utilice disolventes para limpiarla.

4.2 Almacenamiento

La mejor manera de guardar la máscara, limpia y seca, es ponerla en la caja Sundstrom SR 230 o en la bolsa SR 339. Evite la luz directa del sol u otras fuentes de calor.

4.3 Esquema de mantenimiento

El esquema siguiente muestra los recomendados procedimientos de mantenimiento mínimo exigidos para que el equipo esté siempre en buenas condiciones de uso.

	Antes uso	Después uso	Anualmente
Inspección visual	•		
Control de funcionamiento	•		
Limpieza		•	
Cambio de membrana			•
Cambio de la cinta de cabeza			•

4.4 Repuestos

Use únicamente piezas originales Sundström. No efectúe modificaciones en los equipos. El uso de «piezas pirata» o cualquier modificación puede reducir la función protectora y comprometer las aprobaciones concedidas al producto.

4.4.1 Cómo cambiar la membrana de inhalación

- Acceda al interior del respirador y tire suavemente de la membrana. Fig. 1/7.
- Compruebe el borde de la válvula de inhalación. Tire suavemente de la solapa hasta que se suelte del perno.

4.4.2 Cómo cambiar las membranas de exhalación

Las membranas de exhalación están montadas sobre un manguito en el interior de la cubierta de la válvula a cada lado de la máscara. Fig. 1/5. Las cubiertas han de sustituirse siempre que se cambien las membranas.

- Desprenda las cubiertas de la válvula de los asientos de membrana. Fig. 1/6
- Levante las membranas haciendo palanca.
- Presionando, introduzca las membranas en los manguitos. Compruebe con cuidado que las membranas están en contacto con los asientos en todo el perímetro.
- Introduzca presionando las cubiertas de la válvula en su sitio. Un clic indicará que la cubierta se ha introducido en su lugar.

4.4.3 Cómo cambiar la sección de cabeza

- Desenganche la sección de cabeza empujando los dos puntos de conexión hacia la fijación del filtro.
- Compruebe que las correas no están dobladas y monte la nueva sección de cabeza poniendo cada una de las piezas giratorias de plástico en la ranura y tirando de la misma hasta que encaje.

5. Características técnicas

Resistencia a la inhalación con un filtro de partículas

≈ 42 Pa, a 30 l/min.

Resistencia a la exhalación

≈ 73 Pa, a 160 l/min.

Materiales

El material y los pigmentos de la máscara SR 100 están aprobados para exposición a víveres, lo que minimiza el riesgo de alergias por contacto. Todas las piezas de plástico están marcadas con códigos de material y símbolos de reciclaje.

Vida útil

Las semimáscaras SR 100 tienen una vida útil de 10 años y la SR 90-3 de 5 años a partir de la fecha de fabricación, que puede comprobarse en el calendario que se encuentra en la fijación del filtro de la máscara.

Tamaño

La SR 100 se fabrica en tres tamaños, pequeño/mediano (S/M), mediano/grande (M/L) y grande/extra grande (L/XL).

La SR 90-3 se fabrica en dos tamaños, pequeño/mediano (S/M), y mediano/grande (M/L).

Intervalo de temperaturas

Temperatura de almacenamiento: de -20 a +40 °C con una humedad relativa (HR) inferior al 90 %.

Temperatura de funcionamiento: de -10 a +55 °C con una humedad relativa (HR) inferior al 90 %.

Peso

Pequeño/medio: ≈ 165 g.

Medio/grande: ≈ 175 g.

Grande/extra grande: ≈ 185 g.

6. Lista de piezas

Los números de artículos indicados abajo hacen referencia a la Fig. 1 que se encuentra al final de estas instrucciones.

Artículo	Pieza n.º	Núm. de pedido
	Semimáscara SR 100 S/M	H01-2112
	Semimáscara SR 100 M/L	H01-2012
	Semimáscara SR 100 L/XL	H01-2812
	Semimáscara SR 100 S/M	H01-2712
	Semimáscara SR 90-3 M/L	H01-2612
1.	Cuerpo de la máscara	-
2.	Fijación del filtro	-
3.	Sección de cabeza SR 363, correa simple	R01-2001
3.	Sección de cabeza SR 362, correa cuna	R01-2002
4.	Asiento de membranas	-
5.	Membrana de exhalación	-
6.	Tapa de protección	-
7.	Membrana de inhalación	-
8.	Soporte del prefiltro	R01-0605
9.	Prefiltro SR 221	H02-0312
10.	Filtro de partículas P3 R, SR 510	H02-1312
11.	Filtro de gas A1, SR 217	H02-2512
11.	Filtro de gas A2, SR 218	H02-2112
11.	Filtro de gas AX, SR 298	H02-2412
11.	Filtro de gas ABE1, SR 315	H02-3212
11.	Filtro de gas ABE2, SR 294	H02-3312
11.	Filtro de gas K1, SR 316	H02-4212
11.	Filtro de gas K2, SR 295	H02-4312
11.	Filtro de gas ABEK1, SR 297	H02-5312
	Filtro combinado	

ABEK1-Hg-P3 R, SR 299-2	H02-6512
Kit de membranas SR 369, fig. 4	R01-2004
Membrana de inhalación	-
Membranas de exhalación	-
Tapas de protección	-
Kit de servicio, fig. 5	R01-2005
Cinta de cabeza	-
Kit de membranas	-
Soporte del prefiltro	-
Capuchón protector SR 64, fig. 6	H09-0301
Capuchón protector SR 345, fig. 7	H09-1012
Capuchón protector SR 346, fig. 8	H09-1112
Caja de almacenaje SR 230, fig. 9	H09-3012
Bolsa de almacenaje SR 339, fig. 10	H09-0112
Amplificador de voz SR 324, fig. 11	T01-1217
Adaptador de prueba SR 328, fig. 12	T01-1202
Tarjeta ID SR 368	R09-0101
Servilletas de limpieza SR 5226 caja de 50, fig. 13	H09-0401

7. Explicación de los símbolos



Ver el manual de instrucciones



Calendario



Con aprobación CE por INSPEC
Certification Ltd

8. Homologaciones

CE/EN

Las semimáscaras SR 100 y SR 90-3 están aprobadas según EN 140:1998.

El certificado de homologación CE ha sido emitido por el Organismo de certificación 0194. Para conocer la dirección, consulte el reverso de las instrucciones de uso.

ET

Poolmaskid SR 100 ja SR 90-3

1. Sissejuhatus
2. Kasutamine
3. Päheseadmine ja äravõtmine
4. Hooldamine
5. Tehnilised andmed
6. Osade nimekiri
7. Sümbolite selgitus
8. Heakskiidud

1. Sissejuhatus

Poolmaske saab kasutada kas filtreerimiseseadmena, kui neid kombineerida Sundströmi filtritega, või pideva vooluga hingamisaparaatidena, kui kombineerida neid koos SR 307 sururõhu lisaseadmega.

Sundströmi poolmaskid pakuvad kasutajale hingamiskaitset selliste õhu kaudu levivate saasteainete nagu osakeste, mikroorganismide, biokeemiliste ainete, gaaside/aurude ja nende ainete kombinatsioonide eest.

Respiraatorid koosnevad silikoonmaskist (SR 100) või termoplastik-elastomeer maskiraamist (SR 90-3), mis katab kasutaja nina, suu ja lõua. Sellele on paigaldatud sisse- ja väljahingamiskla-

pid, lihtsasti reguleeritav elastne pearihm, mis V-kujulise silmusena hoiab respiraatorit paigas, ning ka filtrihoidik standardsete Sundströmi filtrite ühendamiseks.

Sissehingatav õhk voolab läbi filtri ja sissehingamiskile maski. Väljahingatav õhk eraldub läbi maskil paikneva kahe väljahingamisklapi. Saadaval on suur valik lisavarustust. Vaadake osade nimekirja kuuendas osas.

1.2 Hoiatused/piirangud

Riigiti võivad hingamiskaitsevahendite kasutamist reguleerivad eeskirjad erineda.

Seadet ei tohi kasutada järgmistel juhtudel.

- Kuite ei suuda maski proovimise ajal tihedalt pähe sobitada.
- Kui ümbritseva keskkonna õhus ei ole tavapärasest koguses hapnikku.
- Kui saasteained on tundmatud või neid ei ole võimalik piisavalt hästi tuvastada.
- Vahetult elule ja tervisele ohtliku saasteaine kontsentratsiooniga (IDLH) keskkonnades.
- Koos hapnikuga või hapnikuga rikastatud õhuga.

- Kui hingamine on raskendatud.
- Kui tunnete peapööritust, iiveldust või muud ebamugavustunnet.
- Kui tunnete saasteainete lõhna või maitset.
- Kui kogete mis tahes teistsugust märgatavat füüsilist mõju.
- Kui mis tahes karvkate jääb naha ja maski tiheduspinna vahele (habemetüügas, habe, vuntsid või bakenbardid, mis katavad respiraatori pinda).
- Kui armid või teistsugused füüsilised tunnused võivad segada respiraatori korralikku sobitamist.
- Eriti ettevaatlik tuleb olla seadme kasutamisel plahvatusohtlikus keskkonnas.

Kui te ei ole kindel õige seadme valikus ja selle hooldamises, pöörduge tööandja või müügiesindaja poole. Samuti võite pöörduda Sundström Safety AB tehnikaosakonna poole. Respiraatori kasutamine peab olema osa hingamisteede kaitsevahendite programmist. Nõuandeid leiate standarditest EN 529:2005 ja AS/NZS 1715:2009.

Nendes standardites sisalduvad nõuanded toovad esile hingamisteede kaitsevahendite programmi tähtsaid punkte, kuid ei asenda riiklikke ega kohalikke õigusnorme.

2. Kasutamine

2.1 Lahtipakkimine

Kontrollige, et vahendikomplekt on täielikus vastavuses pakkelehega ning veenduge, et transportimisel pole tekkinud kahjustusi.

2.2 Pakkeleht

- Poolmask
- Eelfiltri hoidik
- Puhastuslapp
- ID-silt
- Eelfilter
- Hoiukott
- Kasutusjuhend

2.3 Filtri valimine

Erinevaid filtreid saab eristada filtri sildi värvi- ja kaitsemärgistuse alusel.

Märkus. Osakeste filter kaitseb ainult osakeste eest. Gaasifilter kaitseb ainult gaaside/aurude eest. Kombineeritud filter kaitseb nii gaaside/aurude kui ka osakeste eest.

2.3.1 Osakeste filtrid

Kõik Sundströmi osakeste filtrid püüavad kinni ja ladustavad osakesi filtreerimisseadmesse. Kui püütud saasteaine kogus seadmes suureneb, siis suureneb ka hingamistakistus. Filtrit tuleb vahetada 2-4 nädala järel või varem, kui hingamistakistus muutub märgatavaks. Filtrid on piiratud kasutuseaga tarbekaubad. Tugeva surve või löögi alla sattunud või nähtava kahjustusega filter tuleb kohe kasutuselt kõrvaldada.

2.3.2 Gaasifiltrid

Iga gaasifilter on välja töötatud selleks, et pakuda hingamiskaitset spetsiifiliste saasteainete eest. Gaasifilter absorbeerib ja/või adsorbeerib saastatud atmosfäärist spetsiifilisi aure ja gaase. See protsess jätkub kuni absorbendi küllastumise ning saasteaine läbipääsemiseni.

2.3.3 Kombineeritud filtrid

Kui keskkonnas leidub nii gaase kui ka osakesi (näiteks püstolpihustiga värvimisel), tuleb gaasi ja osakeste filtrid omavahel kombineerida.

- Asetage osakeste filter filtri hoidiku peale. Võtke mõlemast kaitsevahendist kinni.
- Vajutage tugevalt, kuni kuulete, kuidas osakeste filter kinnitub klõpsatusega gaasifiltrile. Joonis 1a.
- Paigutage eelfilter eelfiltri hoidikusse.
- Kinnitage eelfiltri hoidik filtrile või filtri hoidikule.

Märkus. Osakeste filter kinnitub alati klõpsatusega gaasifiltri külge, kuid gaasifilter ei kinnitu klõpsatusega osakeste filtri külge. Gaasifilter sisestatakse alati respiraatorisse.

Kombineeritud gaasi- ja osakeste filtri eraldamine

- Asetage münt osakeste filtri alumise ääre ja gaasifiltri küljele vormitud väikese saki vahele.
- Suruge tugevalt ning keerake münti, kuni filter plõksatusega eemaldub. Joonis 1b.

2.3.4 Eelfilter SR 221

Sundströmi SR 221 eelfilter ei ole kaitseelement ja seda ei tohi kunagi kasutada põhilise kaitseelemendina või osakeste filtri asemikuna. See on välja töötatud selleks, et ennetada kahjulike osakeste jõudmist kaitsevahenditeni. Nii pikeneb ka põhifiltri eluiga. Eelfiltri hoidik kaitseb põhifiltrit käitlemiskahjustuste eest.

2.3.5 Suruõhu lisaseade

Kui poolmaski kasutatakse SR 307 suruõhu lisaseadmega, tuleb järgida ka selle seadme kasutusjuhendit.

3. Päheseadmine ja äravõtmine

3.1 Filtri paigaldamine maskile

- Kontrollige, et olete valinud õige filtri ja et selle viimane kasutuskuupäev ei ole möödunud. (Kuupäev on toodud filtril ja kehtib, kui filtri pakend on avamata.)
- Filtrit / kombineeritud filtrit maskile paigaldades peavad filtri nooled osutama kasutaja näo poole. Kontrollige tähelepanelikult, et filtri kant asub täielikult filtri servas paiknevas soones.
- Paigaldage eelfilter SR221 eelfiltri hoidikusse ja vajutage see filtris paiknevasse sobivasse kohta.

Lugege ka sobiva filtri kasutusjuhendit.

3.2 Kasutamiseelne kontroll

- Kontrollige, et mask on õiges suuruses.
- Kontrollige, et mask oleks ühtne, õigesti kokku pandud ja täielikult puhastatud.
- Kontrollige, et maskiraam, kiled, kilehoidikud ja rihm ei oleks kulunud, pragunenud, lagunenud ega teiste defektidega.
- Kontrollige, et õige filter oleks kahjustamata ja õigesti paigaldatud.

3.3 Maski päheseadmine (joonis 2)

- Eemaldage mis tahes kapuutsid, prillid või kõrvakaitsmed.
- Hoides maski ühes käes, võtke klambrist kinni ja tõmmake pearihma maskile peale, kuni padjake on tugevalt vastu maski.
- Eemaldage keerud ja sasipuntrad.
- Klambrist kinni hoides, tõmmake rihm üle pea ja paigutage see ümber kaela.
- Mask võib rinnal rippuda.
- Võtke padjakesest ühe ja maskist teise käega kinni.
- Hoidke maski vastu nägu.
- Tõmmake padjake üle pea ja paigutage see oma pealaele.

3.4 Rihmade reguleerimine

- Sirutage käsi kukla taha ja haarake rihma otsast.
- Tõmmakerihma otsa kaelast nii kaua eemale, kuni klamber tuleb lahti.
- Tõmmake rihma otsa niikaua, kuni respiraator on mugavalt näole sobitunud.
- Kasutage põialt ja nimetissõrme, et klambrit kinni suruda.
- Liigutage respiraatori, kuni see paigutub mugavalt.

3.5 Tihedustest

Maski hermeetilisuse kontrollimiseks kasutage eelfiltri hoidikut.

- Paigutage eelfiltri hoidik filtrisse.
- Pange mask pähe.
- Katke peopesaga kergelt eelfiltri hoidikus asuv ava, et mask hermeetiliseks muuta. Joonis 18.

MÄRKUS! Ärge suruge nii kõvasti, et muudate respiraatori kuju.

- Hingake sügavalt sisse ja hoidke umbes 10 sekundit hinge kinni.

Kui mask on tihedalt näos, siis liibub see vastu nägu.

Kui tuvastate lekke, kontrollige sisse- ja väljahingamisklappe, reguleerige pearihma või valige teise suurusega respiraator. Korra tihedustesti, kuni leket enam ei esine.

3.6 Näomaski eemaldamine

Maski ei tohi enne eemaldada, kui olete ohtlikust alast turvalises kauguses.

- Võtke filtrist ühe ja padjakesest teise käega kinni. Tõmmake padjake üle pea.
- Tõmmakerespiraatorit allapoole, et see jääks rinnale rippuma.
- Sirutage käsi kukla taha, haarake klambrist, tõmmake pearihm üle pea ja eemaldage mask.
- Puhastage ja hoiustage mask vastavalt juhistele.

4. Hooldamine

4.1 Puhastamine

Sundström SR5226 puhastusrätikud on soovitatavad igapäevaseks hooldamiseks. Kui mask on väga määrdunud, kasutage sooja (kuni +40 °C) väikese kontsentratsiooniga seebilahust

ja pehmet harja. Pärast pesemist loputage puhta veega ja laske kuivada toatemperatuuril. Toimige järgmiselt.

- Eemaldage filter, väljahingamisklappide ja kilede katted, sissehingamiskile ja pearihm. (Valikuline toiming: pearihmu võib pesta, kuid nende kuivamine võtab rohkem aega.)
- Puhastage eespool kirjeldatud juhiste kohaselt. Olulisimad detailid on väljahingamiskiled ja kilehoidikud, mille kontaktpinnad peavad olema puhtad ja kahjustusteta.
- Uurige kõiki osi põhjalikult ning asendage need vajaduse korral uutega.

Jätke mask kuivama ning hiljem pange uuesti kokku.

MÄRKUS! Kunagi ei tohi puhastamiseks kasutada lahusteid.

4.2 Säilitamine

Parim viis maski hoiustamiseks (puhtas ja kuivas kohas) on kasutada Sundström SR 230 hoiukarpi või SR 339 hoiukotti. Vältige selle sattumist otsese päikesevalguse kätte või teiste soojusallikate mõjualasse.

4.3 Hoolduskava

Järgnev kava soovitatud näitab minimaalseid hooldusprotseduure, mis on vajalikud seadme töökorras oleku tagamiseks

	Enne kasutamist	Pärast kasutamist	Kord aastas
Visuaalne kontroll	•		
Talituskontroll	•		
Puhastamine		•	
Kile vahetamine			•
Pearihma vahetamine			•

4.4 Varuosad

Kasutage ainult Sundströmi originaalvaruosi. Vahendit ei tohi modifitseerida. Mitteoriginaalvaruosade kasutamine või kaitsevahendi modifitseerimine võib vähendada seadme kaitsevõimet ja tühistab seadmele omistatud heakskiidud.

4.4.1 Sissehingamiskile vahetamine

- Sirutage sõrmed respiraatorisse ja tõmmake sissehingamiskile õrnalt välja. Joonis 1/7.
- Kontrollige sissehingamisklapi äärt. Venitage lapakat õrnalt, kuni see libiseb üle tihvti.

4.4.2 Väljahingamiskilede vahetamine

Väljahingamiskiled on paigaldatud klapi katiku sisekülje korgile maskiraami mõlemal poolel. Joonis 1/5. Katikuid tuleks vahetada iga kord, kui kilesid vahetatakse

- Keerake klapi katikud kilehoidikutelt maha. Joonis 1/6.
- Võtke kiled ära.
- Paigaldage korkidele uued kiled. Kontrollige hoolikalt, et kiled katavad kilehoidikuid täies ulatuses.
- Vajutage klapi katik oma kohale. Klõpsatus annab märku, et katik on õigele kohale kinnitunud.

4.4.3 Pearihma vahetamine

- Eemaldage pearihm, vajutades kahte ühendusülili filtri hoidiku suunas.
- Kontrollige, et rihmades ei ole keerde, ning asendage vanad rihmad uutega, surudes iga plastliigendi vastavasse pilusse ning tõmmates seda, kuni kuulete klõpsatust.

5. Tehnilised andmed

Sissehingamistakistus koos osakeste filtriga

≈ 42 Pa, väärtusel 30 l/min.

Väljahingamistakistus

≈ 73 Pa, väärtusel 160 l/min.

Materjalid

SR 100 maskiraami materjal ja värvaine on saanud kinnituse ainetega kokkupuuteks, mis minimeerib kontaktallergiate riski.

Kõik plastosad on märgistatud materjali numbritega ja ringlussevõtu märgistustega.

Kõlblikkusaeg

Poolmaski SR 100 kõlblikkusaeg on 10 aastat. Poolmaskil SR 90-3 on see 5 aastat alates valmistamiskuupäevast, mille saab kindlaks teha kuupäeva märgistusest maski filtri hoidikus.

Suurus

Poolmaski SR 100 valmistatakse kolmes suuruses – väike/keskmine (S/M), keskmine/suur (M/L) ja suur/ülisuur (L/XL).

SR 90-3 valmistatakse kahes suuruses – väike/keskmine (S/M) ja keskmine/suur (M/L).

Temperatuurivahemik

Hoiustamistemperatuur: vahemikus –20 kuni +40 °C ja suhtelise õhuniiskusega alla 90%.

Kasutamistemperatuur: vahemikus –10 kuni +55 °C ja suhtelise õhuniiskusega alla 90%.

Mass

Väike/keskmine: ≈ 165 g.

Keskmine/suur: ≈ 175 g.

Suur/ülisuur: ≈ 185 g.

6. Osade nimekiri

Järgmised tootenumbriid kehtivad juhendi lõpus asuva joonise 1 kohta.

Toote nr Osa	Tellimisnumber
SR 100 S/M poolmask	H01-2112
SR 100 M/L poolmask	H01-2012
SR 100 L/XL poolmask	H01-2812
SR 90-3 S/M poolmask	H01-2712
SR 90-3 M/L poolmask	H01-2612
1. Maskiraam	-
2. Filtri hoidik	-
3. SR 363 pearihm (üks rihm)	R01-2001
3. SR 362 pearihm (kaks rihma)	R01-2002
4. Kilehoidik	-
5. Väljahingamiskile	-
6. Kaitsekaas	-
7. Sissehingamiskile	-
8. Eelfiltri hoidik	R01-0605
9. Eelfilter SR 221	H02-0312
10. P3 R, SR 510 osakeste filter	H02-1312
11. A1, SR 217 gaasifilter	H02-2512
11. A2, SR 218 gaasifilter	H02-2112
11. AX, SR 298 gaasifilter	H02-2412
11. ABE1, SR 315 gaasifilter	H02-3212
11. ABE2, SR 294 gaasifilter	H02-3312
11. K1, SR 316 gaasifilter	H02-4212
11. K2, SR 295 gaasifilter	H02-4312
11. ABEK1, SR 297 gaasifilter	H02-5312
Kombineeritud filter	

ABEK1-Hg-P3 R, SR 299-2	H02-6512
SR 369 kilede komplekt, joonis 4	R01-2004
Sissehingamiskile	-
Väljahingamiskiled	-
Kaitsekaaned	-
Hoolduskomplekt, joonis 5	R01-2005
Pearihm	-
Kilede komplekt	-
Eelfiltri hoidik	-
SR 64 kapuuts, joonis 6	H09-0301
SR 345 kapuuts, joonis 7	H09-1012
SR 346 kapuuts, joonis 8	H09-1112
SR 230 hoiukarp, joonis 9	H09-3012
SR 339 hoiukarp, joonis 10	H09-0112
SR 324 häälevõimendi, joonis 11	T01-1217
SR 328 testadapter, joonis 12	T01-1202
SR 368 ID-silt	R09-0101
SR 5226 puhastuslapid, (50 tk karbis, joonis 13)	H09-0401

7. Sümbolite selgitus



Vaadake kasutusjuhendit



Kuupäeva märgistus



CE-kinnitus INSPEC Certification Ltd. poolt

8. Heakskiidud

CE/EN

SR 100 ja SR 90-3 poolmaskid on kinnitatud vastavalt standardile EN 140:1998.

EÜ tüübikinnituse sertifikaadi on väljastanud tõendamisasutus 0194. Aadressi leiate kasutusjuhendi tagakaanelt.

Puolinaamarit

SR 100 ja SR 90-3

FI

1. Yleistä
2. Käyttö
3. Pukeminen/riisuminen
4. Huolto
5. Tekniset tiedot
6. Osaluettelo
7. Merkkien selitykset
8. Hyväksynät

1. Yleistä

Puolinaamareita käytetään joko suodatuslaitteena, kun siihen kiinnitetään Sundströmin suodatinvalikoimaan kuuluva suodatin, tai hengityslaitteena, kun siihen kiinnitetään jatkuvirtauksinen SR 307 -paineilmalaite, joka on kytketty paineilmalähteeseen.

Sundströmin puolinaamarit suojaavat käyttäjän hengityselimiä ilmassa olevilta epäpuhtauksilta, joita ovat mm. hiukkaset, mikro-organismit, biokemialliset aineet, kaasut/höyryt ja näiden yhdistelmät.

Kasvo-osan runko on valmistettu silikonista (SR 100) tai termoplastisesta elastomeerista (TPE) (SR 90-3). Se peittää käyttäjän nenän, suun ja leuan. Naamarin varusteisiin kuuluvat sisään- ja uloshengitysventtiilit, helpposäätöinen ja joustava päänauhasto, jonka V-silmukka pitää suojainta paikallaan sekä suodattimen kiinnityskehys Sundströmin standardimallisten suodattimien kiinnittämistä varten.

Sisäänhengitysilma virtaa suodattimen ja hengityskalvon läpi naamarin sisään. Uloshengitysilma poistuu kasvo-osasta kahden uloshengitysventtiilin läpi. Lisäksi saatavissa on laaja valikoima erilaisia varusteita. Katso osa 6, Osaluettelo.

1.2 Varoitukset/rajoitukset

Huomaa, että hengityssuojainten käyttöä koskevat määräykset voivat vaihdella maasta riippuen.

Varustetta ei saa käyttää seuraavissa tapauksissa:

- jos naamaria ei saada tiiviiksi sovituskokeessa
- jos ympäröivän ilman happipitoisuus ei ole normaali

- jos epäpuhtauksia ei tunneta tai niistä varoittavat tiedot ovat puutteelliset
- välittömästi hengelle tai terveydelle vaarallisissa (IDLH) ympäristöissä
- hapen kanssa tai happirikkaassa ilmassa
- jos hengittäminen tuntuu vaikealta
- jos tunnet huimausta tai pahoinvointia tai olosi on muuten epämukava
- jos tunnet epäpuhtauksien hajua tai makua
- jos tunnet muita havaittavia fysikaalisia vaikutuksia
- jos parta, viikset tai pulisongit jäävät ihon ja kasvo-osan väliin niin, että naamaria ei saa tiiviiksi
- jos arvet tai muut fyysiset kasvonpiirteet estävät hengityssuojaimen asianmukaista sovittumista paikalleen
- Laitetta ei saa käyttää räjähdysriskiä kaasuja sisältävässä ympäristössä ilman varotoimia.

Jos haluat lisätietoja varusteiden valinnasta tai huollosta, ota yhteyttä esimieheesi tai jälleenmyyjään. Voit myös ottaa yhteyttä Sundström Safety AB:n tekniseen tukeen. Hengityssuojaimen käyttö on aina määritettävä hengityksen-suojausohjelmassa. Ohjeita on standardissa SFS-EN 529:2005 tai AS/NZS 1715:2009.

Standardissa olevat ohjeet korostavat hengityksen-suojausohjelman tärkeitä osa-alueita, mutta ne eivät kuitenkaan korvaa kansallisia ja paikallisia määräyksiä.

2. Käyttö

2.1 Purkaminen pakkauksesta

Tarkista, että varuste on pakkausluettelon mukainen eikä siinä ole kuljetusvaurioita.

2.2 Pakkausluettelo

- Puolinaamari
- Etusuodattimen pidike
- Puhdistuspyyhe
- Nimilappu
- Eisuodatin
- Säilytyslaukku
- Käyttöohjeet

2.3 Suodattimen valinta

Erilaiset suodattimet voit tunnistaa suodatin-tarran värin ja suoja-
luokituksen perusteella. Huom. Hiukkassuodatin suojaa ainoastaan hiukkasilta. Kaasusuodatin suojaa ainoastaan kaasuilta/höyryiltä. Yhdistelmäsuodatin suojaa sekä kaasuilta/höyryiltä että hiukkasilta.

2.3.1 Hiukkassuodattimet

Kaikki Sundströmin hiukkassuodattimet keräävät hiukkaset suodatinelementtiin. Kun elementtiin keräytyvien epäpuhtauksien määrä lisääntyy, myös hengitysvastus kasvaa. Vaihda suodatin 2–4 viikon kuluttua tai aikaisemminkin, jos hengittäminen muuttuu selvästi vaikeammaksi. Suodattimet ovat kulutusosia, joilla on rajoitettu käyttöaika. Jos suodatin puristuu voimakkaasti, saa kovan iskun tai näyttää vahingoittuneelta, heitä se heti roskiin.

2.3.2 Kaasusuodattimet

Kukin kaasusuodatin on suunniteltu suojaamaan hengityselimiä tietyiltä epäpuhtauksilta. Kaasusuodatin imee ja/tai pidättää tietyt höyryt ja kaasut epäpuhtaasta hengitysilmastasta. Tämä prosessi jatkuu niin pitkään, kunnes imeytysaine kyllästyy ja alkaa päästämään epäpuhtauksia läpi.

2.3.3 Yhdistelmäsuodattimet

Ympäristöissä, joissa esiintyy sekä kaasuja että hiukkasia, kuten ruiskumaalauksessa, on käytettävä kaasu- ja hiukkassuodattimen yhdistelmää.

- Sijoita hiukkassuodatin kasetin päälle. Ota kiinni molemmista suojaelementeistä.
- Purista kovaa, kunnes kuulet hiukkassuodattimen napsahdavan kaasusuodattimeen. Kuva 1a.
- Laita esisuodatin pidikkeeseensä.
- Paina esisuodattimen pidike paikalleen suodattimeen tai kasettiin.

Huom. Hiukkassuodatin kiinnitetään aina kaasusuodattimeen, mutta kaasusuodatin ei sovi hiukkassuodattimeen. Kaasusuodatin laitetaan aina hengityssuojaimen.

Kaasu- ja hiukkassuodattimen yhdistelmän purkaminen

- Laita kolikko hiukkassuodattimen alareunan ja kaasusuodattimen sivussa olevan pienen kielen väliin.
- Paina ja kierrä kolikkoa, kunnes suodatin ponnahtaa ulos. Kuva 1b.

2.3.4 Esisuodatin SR 221

Sundströmin esisuodatin SR 221 ei ole suojaelementti eikä sitä saa koskaan käyttää ensisijaisena suojaimeksi tai hiukkassuodattimen korvaajana. Sen tarkoituksena on estää haitallisia hiukkasia pääsemästä suojaelementteihin asti. Näin ensisijaisen suodattimen käyttöaika pitenee. Esisuodattimen pidike suojaa pääsuodatinta käsittelyvaurioita vastaan.

2.3.5 Paineilmalaite

Kun puolinaamaria käytetään yhdessä paineilmalaitteen SR 307 kanssa, on kummankin varusteen käyttöohjetta noudatettava.

3. Pukeminen/riisuminen

3.1 Suodattimen kiinnitys naamariin

- Tarkista, että olet valinnut oikean suodattimen eikä suodattimen säilytysaika ole ylittynyt. (Merkitty suodattimeen ja koskee avaamatonta pakkausta.)
- Suodatin/yhdistelmäsuodatin asennetaan naamariin siten, että suodattimessa olevat nuolet osoittavat kasvoja kohti. Tarkista huolellisesti, että suodattimen reuna on kauttaaltaan suodatinkannan sisäpuolisessa urassa.
- Laita esisuodatin SR 221 esisuodattimen pidikkeeseen ja paina se kiinni suodattimeen.

Katso myös vastaavan suodattimen ohjeita.

3.2 Tarkastus ennen käyttöä

- Varmista, että naamari on oikean kokoinen.
- Tarkista, että naamari on täydellinen, oikein koottu ja kauttaaltaan puhdas.
- Tarkista, että naamarin rungossa, kalvoissa ja niiden kiinnityspinnoissa sekä päänauhastossa ei ole kulumia, viiltoja, murtumia, puuttuvia osia tai muita vikoja.
- Tarkista, että suodatin on ehjä ja oikein asennettu.

3.3 Naamarin pukeminen, kuva 2

- Riisu päästäsi huput, silmälasit tai kuulo-suojaimet.
- Pidä naamaria yhdellä kädellä, tartu toisella kädellä nauhan soljesta ja vedä päänauhaa, kunnes pehmuste on naamaria vasten
- Poista kiertymät ja solmut.
- Pidä kiinni nauhan soljesta, vedä nauha pään yli ja laita kaulan ympäri.
- Anna naamarin roikkua rinnallasi.
- Tartu pehmusteeseen yhdellä kädellä ja suodattimeen toisella kädellä.
- Pidä naamaria kasvojasi vasten.
- Vedä pehmuste pään yli ja sijoita päälle.

3.4 Päänauhaston säätö

- Vie käsi niskan taakse ja ota kiinni päänauhaston vapaasta nauhan päästä.
- Vedä nauhan päätä niskasta pois päin, kunnes solki avautuu.
- Vedä nauhan vapaasta päästä, kunnes hengityssuojain asettuu mukavasti kasvoillesi.
- Purista solki kiinni peukalolla ja etusormella.
- Liikuttele hengityssuojainta edestakaisin, kunnes se istuu mukavasti.

3.5 Tiiviiden tarkistus

Tarkista naamarin tiiviyden esisuodattimen pidikkeen avulla.

- Aseta esisuodattimen pidike suodattimeen.
- Pue naamari päällesi.
- Aseta kämmen kevyesti ja tiiviisti esisuodattimen reiän päälle. Kuva 18.

HUOMIO! Älä paina niin kovasti, että se vaikuttaa hengityslaitteen muotoon.

- Hengitä syvään ja pidättele henkeäsi noin 10 s.

Jos naamari on tiivis, se painautuu kasvoja vasten

Jos lainkaan vuotoa havaitaan, tarkista sisään- ja uloshengityssuojaimet, säädä päänauhaston nauhat tai vaihda toisenkokoiseen hengityslaitteeseen. Toista tiiviiden tarkistus, kunnes vuotoa ei esiinny.

3.6 Naamarin riisuminen

Älä riisu naamaria, ennen kuin olet poistunut vaaralliselta alueelta.

- Tartu suodattimeen yhdellä kädellä ja pehmusteeseen toisella kädellä. Vedä pehmuste pään yli eteen.
- Vedä hengityssuojain alas niin, että se lepää rintaasi vasten.

- Vie käsi niskan taakse, tartu kiinni nauhan soljesta, vedä päänauhasto eteen päsi yli ja riisu naamari.
- Puhdista ja varastoi naamari tarpeen mukaan.

4. Huolto

4.1 Puhdistaminen

Päivittäiseen hoitoon suositellaan Sundströmin puhdistuspyyhettä SR 5226. Vaikeaan likaan käytetään lämmintä (kork. +40 °C) saippualluosta ja pehmeää harjaa, huuhdellaan puhtaalla vedellä ja naamarin annetaan kuivua itsestään huoneenlämmössä Toimi seuraavasti:

- Irrota suodatin, uloshengityssuojaimien kannet ja kalvot, sisäänhengitysskalvo ja päänauhasto. (Valinnaista – Päänauhasto voidaan pestä, mutta sen kuivuminen kestää pidemmän aikaa.)
- Puhdista yllä kuvatulla tavalla. Tärkeitä alueita ovat uloshengitysskalvot ja kalvojen kiinnityskohdat, joiden tulee olla puhtaita ja pinnoiltaan vahingoittumattomia.
- Tarkasta kaikki osat ja tarvittaessa vaihda uusiin.

Jätä naamari kuivumaan, jonka jälkeen kokoa se.

HUOMIO! Älä käytä liuottimia puhdistamiseen.

4.2 Säilyttäminen

Paras tapa naamarin säilyttämiseen on pitää sitä Sundströmin säilytyslaatikossa SR 230 tai säilytyslaukussa SR 339. Pidä se poissa suoran auringonvalon tai muun lämmönlähteen vaikutuspiiristä.

4.3 Huollon tarve

Seuraava aikataulu esittää suositeltu huollon vähimmäisvaatimuksia varusteen pitämiseksi aina täysin toimintakunnossa.

	Ennen käyttö	Jälkeen käyttö	Vuosittain
Silmämääräinen tarkastus	•		
Toiminnan tarkastus	•		
Puhdistaminen		•	
Kalvon vaihto			•
Päänauhaston vaihto			•

4.4 Varaosat

Käytä ainoastaan Sundströmin alkuperäisosa. Älä tee muutoksia varusteisiin. Piraattiosien käyttö tai muutokset voivat heikentää naamarin suojavaikutusta ja vaarantaa tuotteen hyväksyntöjen voimassaoloa.

4.4.1 Sisäänhengityskalvon vaihto

- Vie käsi hengityssuojaimen sisään ja vedä sisäänhengityskalvo kevyesti ulos. Kuva 1/7.
- Tarkista sisäänhengityskalvon venttiilin reuna. Venytä läppää kevyesti, kunnes se asettuu tapin päälle.

4.4.2 Uloshengityskalvojen vaihto

Uloshengityskalvot on kiinnitetty kiinteään tappiin venttiilikannen sisäpuolella naamarin runko-osan kummallakin puolella. Kuva 1/5. Kannot on vaihdettava samalla kuin kalvot.

- Napsauta venttiilikannet irti kalvon kiinnityskohdista. Kuva 1/6
- Irrota kalvot.
- Kiinnitä uudet kalvot tappeihin. Tarkista huolella, että kalvot ovat kauttaaltaan vasten kiinnityspintojaan.
- Paina venttiilikannet paikalleen. Napsahdus on merkki siitä, että kansi on asettunut paikalleen.

4.4.3 Päänauhaston vaihto

- Irrota päänauhat painamalla kahta liitoskohdtaa suodattimen kiinnityskehukseen päin.
- Tarkista, ettei nauhoissa ole kierteitä ja asenna uusi nauhasto sijoittamalla kukin muovikiristin muotoiltuun uraan ja vetämällä niin, että se napsahtaa paikalleen.

5. Tekniset tiedot

Sisäänhengitysvastus hiukkassuodattimen kanssa

≈ 42 Pa, 30 l/min.

Uloshengitysvastus

≈ 73 Pa, 160 l/min.

Materiaalit

Naamarin SR 100 rungon materiaali ja väripigmentti ovat hyväksytyjä elintarvikkeille, mikä minimoi kosketusallergiariskin. Kaikki muoviosat on varustettu materiaalikoodilla ja kierrätysmerkinnöillä.

Säilytysaika

SR 100 -puolinaamarin säilytysaika on 10 vuotta ja SR 90-3 -mallien 5 vuotta valmistuspäivästä, jonka voi tarkistaa naamarin suodattimen kiinnityskehyksessä olevasta päiväysmerkinnästä.

Koko

SR 100 valmistetaan kolmessa koossa: pieni/keskikoko (S/M), keskikoko/suuri (M/L) ja suuri/X-suuri (L/XL).

SR 90-3 valmistetaan kahdessa koossa: pieni/keskikoko (S/M) ja keskikoko/suuri (M/L).

Lämpötilat

Varastointilämpötila: -20 °C – +40 °C, ilman suhteellinen kosteus (RH) alle 90 %.

Käyttölämpötila: -10 °C – +55 °C, ilman suhteellinen kosteus (RH) alle 90 %.

Paino

Pieni/keskikoko: ≈ 165 g.

Keskikoko/suuri: ≈ 175 g.

Suuri/X-suuri: ≈ 185 g.

6. Osaluettelo

Alla olevat tilausnumerot viittaavat kuvaan 1 tämän käyttöohjeen lopussa.

Osa Osanro

Osa Osanro	Tilaisnumero
Puolinaamari SR 100 S/M	H01-2112
Puolinaamari SR 100 M/L	H01-2012
Puolinaamari SR 100 L/XL	H01-2812
Puolinaamari SR 90-3 S/M	H01-2712
Puolinaamari SR 90-3 M/L	H01-2612
1. Naamarin runko	-
2. Suodattimen kiinnityskehys	-
3. Päänauhasto SR 363, yksi nauha	R01-2001
3. Päänauhasto SR 362, kaarinauha	R01-2002
4. Kalvon kiinnitysstukka	-
5. Uloshengityskalvo	-
6. Suojakupu	-
7. Sisäänhengityskalvo	-
8. Etusuodattimen pidike	R01-0605
9. Esisuodatin SR 221	H02-0312
10. Hiukkassuodatin P3 R, SR 510	H02-1312
11. Kaasusuodatin A1, SR 217	H02-2512
11. Kaasusuodatin A2, SR 218	H02-2112
11. Kaasusuodatin AX, SR 298	H02-2412
11. Kaasusuodatin ABE1, SR 315	H02-3212
11. Kaasusuodatin ABE2, SR 294	H02-3312
11. Kaasusuodatin K1, SR 316	H02-4212
11. Kaasusuodatin K2, SR 295	H02-4312
11. Kaasusuodatin ABEK1, SR 297	H02-5312
Yhdistelmäsuodatin	

ABEK1-Hg-P3 R, SR 299-2	H02-6512
Kalvosarja SR 369, kuva 4	R01-2004
Sisäänhengityskalvo	-
Uloshengityskalvot	-
Suojakuvut	-
Huoltosarja, kuva 5	R01-2005
Päänauhasto	-
Kalvosarja	-
Esisuodattimen pidike	-
Suojahuppu, SR 64, kuva 6	H09-0301
Suojahuppu, SR 345, kuva 7	H09-1012
Suojahuppu, SR 346, kuva 8	H09-1112
Säilytyslaatikko SR 230, kuva 9	H09-3012
Säilytyslaukku SR 339, kuva 10	H09-0112
Äänenvahvistin, SR 324, kuva 11	T01-1217
Testausadapteri, SR 328, kuva 12	T01-1202
Nimilappu SR 368	R09-0101
Puhdistuspyyhkeet SR 5226, 50 kpl laatikko, kuva 13	H09-0401

7. Merkkien selitykset



Katso käyttöohje



Päiväysmerkintä

CE
0194

CE-hyväksyntä, INSPEC Certification Ltd

8. Hyväksynät

CE/EN

Puolinaamarit SR 100 ja SR 90-3 ovat hyväksytyjä standardin SFS-EN 140:1998 mukaisesti.

EC-tyyppihyväksynnän on myöntänyt tarkastuslaitos 0194. Katso osoite käyttöohjeiden kääntöpuolelta.

Demi-masques SR 100 et SR 90-3

FR

1. Introduction
2. Utilisation
3. Mise en place/retrait
4. Entretien
5. Caractéristiques techniques
6. Liste des pièces
7. Signification des symboles
8. Homologies

1. Introduction

Les masques sont utilisés comme des appareils de filtrage et sont utilisés en combinaison avec les filtres de la gamme Sundström, ou avec le système à air comprimé SR 307 qui sert ensuite d'appareil respiratoire avec un flux continu pour raccordement à une alimentation en air comprimé.

Les demi-masques Sundström offrent à l'utilisateur une protection respiratoire contre les polluants en suspension dans l'air comme les particules, les micro-organismes, les substances biochimiques, les gaz/vapeurs et les combinaisons de ces substances.

Les respirateurs sont composés d'un masque fabriqué en silicone (SR 100) ou en TPE ou élastomère thermoplastique (SR 90-2), qui

couvre le nez, la bouche et le menton de l'utilisateur. Il est équipé de valves d'inspiration et d'expiration, d'un jeu de brides élastiques facilement ajustables en forme de V servant à maintenir le respiratoire en place et d'une monture de filtre permettant de raccorder des filtres Sundström standard.

L'air inspiré pénètre dans le masque en traversant un filtre et une membrane d'inspiration. L'air expiré est évacué du masque par l'intermédiaire de deux valves d'expiration. De très nombreux accessoires sont disponibles. Reportez-vous à la section 6, Liste des pièces.

1.2 Mises en garde/limitations

Notez que les règles d'utilisation de l'équipement de protection respiratoire peuvent varier d'un pays à l'autre.

L'équipement ne doit pas être utilisé

- Si vous n'arrivez pas à obtenir l'étanchéité du masque lors de l'essai d'adaptation.
- Si l'air ambiant ne présente pas une teneur normale en oxygène.
- Lorsque les pollutions n'ont pas été définies ou en cas de propriétés d'avertissement insuffisantes.
- Si l'environnement concerné présente un

danger immédiat pour la vie ou la santé (IDLH).

- En présence d'oxygène ou d'air enrichi en oxygène.
- Si vous éprouvez des difficultés à respirer.
- Si vous ressentez des vertiges, des nausées ou autres désagréments.
- Si vous décelez une odeur ou un goût de pollution.
- Si vous constatez tout autre effet physique notable.
- Si vous portez une barbe de plusieurs jours, une barbe naissante, la barbe, la moustache ou des favoris, qui empêchent une parfaite étanchéité du demi-masque et qui se situent sur la surface du respirateur.
- Si vous avez des cicatrices ou toutes autres marques physiques pouvant affecter l'étanchéité du respirateur.
- Il faut faire attention lorsque vous utilisez l'équipement dans des atmosphères explosives.

En cas de doutes quant au choix ou au mode d'entretien de l'équipement de protection respiratoire, demandez conseil à un responsable d'encadrement ou prenez contact avec le point de vente de cet équipement. Il est également possible de s'adresser directement au service technique de Sundström Safety AB. L'utilisation d'un respirateur doit faire partie d'un programme de protection respiratoire. Pour en savoir plus, consultez la norme EN 529:2005 ou AS/NZS 1715:2009.

Les recommandations formulées dans cette norme mettent en avant les aspects fondamentaux d'un programme de protection respiratoire sans toutefois se substituer aux réglementations nationales ou locales.

2. Utilisation

2.1 Déballage

Vérifiez que l'équipement est complet d'après la liste du contenu de l'emballage et que rien n'a été endommagé pendant le transport.

2.2 Liste des articles

- Demi-masque
- Porte-préfiltre
- Serviette de nettoyage
- Étiquette pour le nom
- Préfiltre
- Pochette de rangement
- Notice d'utilisation

2.3 Choix du filtre

Vous pouvez identifier les différents filtres d'après leur couleur et la désignation de protection du filtre figurant sur l'étiquette.

Remarque : le filtre à particules protège uniquement contre les particules. Le filtre à gaz protège uniquement contre les gaz et les vapeurs. Le filtre combiné protège contre les gaz, les vapeurs et les particules.

2.3.1 Filtres à particules

Tous les filtres à particules Sundström piègent et retiennent les particules dans le matériau filtrant. La résistance respiratoire augmente proportionnellement à l'augmentation de contaminants capturés dans ce matériau. Remplacez le filtre toutes les 2 à 4 semaines ou avant si vous constatez un changement de votre résistance respiratoire. Les filtres sont des consommables dont la durée de vie est limitée. Un filtre exposé à une forte pression, ayant subi un choc ou présentant des dommages visibles doit être immédiatement remplacé.

2.3.2 Filtres à gaz

Chaque filtre à gaz est conçu pour assurer une protection respiratoire contre des contaminants spécifiques. Un filtre à gaz absorbe des vapeurs et des gaz spécifiques présents dans l'atmosphère contaminée. Ce processus se poursuit jusqu'à saturation de l'absorbant, et permet au contaminant de s'échapper.

2.3.3 Filtres combinés

Dans les environnements où gaz et particules sont présents, par exemple dans le cas de la peinture au pistolet, il conviendra de combiner un filtre à gaz et un filtre à particules.

- Placez le filtre à particules au-dessus de la cartouche. Saisissez les deux éléments protecteurs.
- Appuyez fortement dessus jusqu'à ce que vous entendiez le filtre s'encliqueter sur le filtre à gaz. Fig. 1a
- Placez un préfiltre sur le porte-préfiltre.
- Appuyez sur le porte-préfiltre jusqu'à ce qu'il s'encliquette sur le filtre ou la cartouche.

Remarque : Le filtre à particules s'encliquettera toujours sur le filtre à gaz, mais celui-ci ne s'encliquettera pas sur le filtre à particules. Le filtre à gaz doit toujours être inséré dans le respirateur.

Séparation du filtre à gaz combiné et du filtre à particules

- Placez une pièce de monnaie dans l'espace entre la lèvre inférieure du filtre à particules et le petit onglet moulé sur le côté du filtre à gaz.
- Poussez fermement et faites levier avec la pièce jusqu'à ce que le filtre se désolidarise. Fig. 1b

2.3.4 Préfiltre SR 221

Le préfiltre Sundström SR 221 n'est pas un élément protecteur et ne peut en aucun cas être utilisé comme protection principale ou en remplacement d'un filtre à particules. Il est conçu pour empêcher les particules nuisibles d'atteindre les éléments protecteurs. Il permet d'accroître la durée de vie du filtre principal. Le porte-préfiltre protège le filtre principal des dommages pouvant être provoqués lors de la manipulation.

2.3.5 Module d'air comprimé

Lors de l'utilisation du demi-masque avec le système à air comprimé SR 307, il conviendra de se conformer au mode d'emploi de l'équipement concerné.

3. Mise en place/retrait

3.1 Montage du filtre sur le masque

- Vérifiez que vous avez bien choisi le filtre approprié et que la durée de conservation n'est pas dépassée. (Celle-ci est indiquée sur le filtre et concerne un emballage non ouvert.)
- Montez le filtre ou le filtre combiné sur le masque de sorte que les flèches tracées sur le filtre soient tournées vers le visage de l'utilisateur. Vérifiez avec soin que le bord du filtre est positionné dans la cannelure intérieure de la monture du filtre sur tout son pourtour.
- Mettez en place le préfiltre SR 221 dans son support et fixez-le sur le filtre par pression.

Consultez également le mode d'emploi du ventilateur concerné.

3.2 Contrôle avant utilisation

- Vérifiez que le masque a la bonne taille.
- Vérifiez que le masque est complet, correctement monté et soigneusement nettoyé.

- Vérifiez que le corps du masque, les membranes et leur siège ainsi que le jeu de sangles ne présentent aucune trace d'usure, entaille, fissure, pièce manquante ou autre défaut.
- Vérifiez que le filtre approprié est intact et correctement installé.

3.3 Mise en place du masque. Fig. 2

- Retirez le casque, les lunettes ou les protections d'oreille que vous portez.
- En tenant le masque dans une main, saisissez la boucle de la sangle et tirez sur la sangle jusqu'à ce que le bandeau de tête soit collé contre le masque.
- Veillez à ce que les sangles ne soient pas vrillées ou emmêlées.
- En tenant la boucle de la sangle, tirez la sangle au-dessus de votre tête et placez-la autour du cou.
- Laissez le masque pendre sur votre poitrine.
- Saisissez le bandeau de tête d'une main et le filtre de l'autre.
- Maintenez le masque contre votre visage.
- Ramenez le bandeau de tête au-dessus de votre tête et placez-la sur la calotte crânienne.

3.4 Réglage du harnais

- Saisissez l'extrémité libre du jeu de sangles derrière votre cou.
- Tirez dessus vers l'arrière jusqu'à ce que la boucle s'ouvre.
- Tirez sur l'extrémité libre de la sangle afin de positionner confortablement le respirateur sur votre visage.
- À l'aide du pouce et de l'index, refermez la boucle.
- Faites osciller le respirateur jusqu'à ce qu'il se mette confortablement en place.

3.5 Contrôle d'étanchéité

Utilisez le porte-préfiltre pour vérifier l'étanchéité du masque.

- Placez le porte-préfiltre sur le filtre.
- Mettez le masque.
- Pressez légèrement la paume de la main sur le trou du porte-préfiltre afin de créer l'étanchéité. Fig. 18

REMARQUE : n'appuyez pas trop fort afin de ne pas déformer le respirateur.

- Inspirez profondément et bloquez votre respiration pendant 10 s environ.

Si le masque est étanche, il sera comprimé

contre votre visage.

Si une fuite est détectée, vérifiez les valves d'inhalation et d'exhalation, ajustez les brides du harnais de tête ou utilisez une autre taille de respirateur. Vérifiez l'ajustement jusqu'à ce qu'il n'y ait plus de fuite.

3.6 Retrait du masque

Attendez d'avoir quitté la zone dangereuse pour retirer le masque.

- Saisissez le filtre d'une main et le bandeau de tête de l'autre. Tirez-le vers l'avant au-dessus de votre tête.
- Tirez le respirateur vers le bas de sorte à le faire reposer sur votre poitrine.
- Derrière votre cou, saisissez la boucle de la sangle et ramenez le jeu de brides sur l'avant au-dessus de votre tête, puis retirez le masque.
- Nettoyez et conservez le masque conformément aux instructions.

4. Entretien

4.1 Nettoyage

Pour l'entretien quotidien, il est recommandé d'utiliser les serviettes Sundström SR 5226. Dans le cas d'un encrassement plus important du masque, utilisez une solution savonneuse chaude (+40 °C maximum) et une brosse douce, rincez ensuite à l'eau claire et laissez sécher à l'air libre à température ambiante. Procédez comme suit :

- Retirez le filtre, le couvercle des valves d'expiration et les membranes, la membrane d'inspiration et le jeu de brides. (Facultatif : le jeu de brides peut être lavé, mais son séchage demandera plus de temps.)
- Procédez au nettoyage tel que décrit plus haut. Les éléments critiques que sont les membranes d'expiration et le siège des membranes, doivent présenter des surfaces de contact propres et intactes.
- Inspectez toutes les pièces et remplacez-les le cas échéant.

Laissez sécher le masque avant de le remonter. **REMARQUE** : n'utilisez jamais de solvants pour le nettoyage.

4.2 Stockage

La meilleure façon de conserver le masque, une fois nettoyé et séché, consiste à le ranger

dans l'étui de rangement Sundström SR 230 ou la pochette de rangement SR 339. Tenez-le éloigné de la lumière directe du soleil ou de toute autre source de chaleur.

4.3 Schéma d'entretien

Le schéma suivant décrit les recommandées procédures de maintenance minimales requises afin de préserver l'état opérationnel de l'équipement.

	Avant Utilisation	Après Utilisation	Une fois par an
Contrôle visuel	•		
Contrôle de fonctionnement	•		
Nettoyage		•	
Remplacement des membranes			•
Remplacement du jeu de brides			•

4.4 Pièces de rechange

Utilisez exclusivement des pièces Sundström d'origine. Ne modifiez pas l'équipement. L'utilisation de pièces piratées ou la modification du matériel peut réduire la fonction protectrice et compromettre les homologations du produit.

4.4.1 Remplacement de la membrane d'inspiration

- Accédez à l'intérieur du respirateur et retirez délicatement la membrane d'inspiration. Fig. 1/7
- Vérifiez le bord de la valve d'inspiration. Étirez doucement le clapet jusqu'à ce qu'il s'enfile sur la tige.

4.4.2 Remplacement des membranes d'expiration

Les membranes d'expiration sont montées sur une tige fixe à l'intérieur du couvercle de la valve de chaque côté de la jupe du masque. Fig. 1/5 Le couvercle doit être remplacé en même temps que les membranes.

- Décliquez le couvercle de valve du siège de la membrane. Fig. 1/6
- Extrayez les membranes.
- Comprimez les membranes neuves sur les tiges. Assurez-vous que les membranes s'appliquent exactement sur le pourtour du siège de la membrane.
- Comprimez le couvercle de valve. Un clic indique qu'il est bien en place.

4.3.3 Remplacement du jeu de brides

- Décliquez le jeu de brides en appuyant sur les deux points de raccordement en direction de la monture du filtre.
- Vérifiez que les sangles ne sont pas entortillées et encliquez le jeu de brides neuf en plaçant chaque pivot en plastique dans la fente moulée et appuyez. Un clic indique qu'il est bien en place.

5. Caractéristiques techniques

Résistance à l'inspiration avec un filtre à particules

≈ 42 Pa, à 30 l/min.

Résistance à l'expiration

≈ 73 Pa, à 160 l/min.

Matériaux

Le matériau et les pigments utilisés pour la jupe du masque SR 100 sont homologués, ce qui diminue le risque d'allergies de contact.

Toutes les pièces en plastique portent le code matériel concerné et les symboles de recyclage.

Durée de validité

Le demi-masque SR 100 a une durée de vie de 10 ans à partir de sa date de fabrication et le SR 90-3 de 5 ans. Pour la connaître, il suffit de consulter le tampon dateur apposé sur la monture du filtre.

Dimension

Le SR 100 existe en trois dimensions : small/medium (S/M), medium/large (M/L) et large/X-large (L/XL).

Le SR 90-3 existe en deux dimensions : small/medium (S/M) et medium/large (M/L).

Plage de température

Température de stockage : de -20 à +40 °C à une humidité relative (HR) inférieure à 90 %.

Température d'utilisation : de -10 à +55 °C à une humidité relative (HR) inférieure à 90 %.

Poids

Small/medium : ≈ 165 g.

Medium/large : ≈ 175 g.

Large/X-large : ≈ 185 g.

6. Liste des pièces

Les chiffres ci-dessous se réfèrent à la Fig. 1 se trouvant à la fin du mode d'emploi.

N° Pièce	Référence
Demi-masque SR 100 S/M	H01-2112
Demi-masque SR 100 M/L	H01-2012
Demi-masque SR 100 L/XL	H01-2812
Demi-masque SR 90-3 S/M	H01-2712
Demi-masque SR 90-3 M/L	H01-2612
1. Jupe de masque	-
2. Monture de filtre	-
3. Jeu de brides SR 363, sangle simple	R01-2001
3. Jeu de brides SR 362, dont un partagé en deux	R01-2002
4. Siège de la membrane	-
5. Membrane d'expiration	-
6. Capot de protection	-
7. Membrane d'inspiration	-
8. Porte-préfiltre	R01-0605
9. Préfiltre SR 221	H02-0312
10. Filtre à particules P3 R, SR 510	H02-1312
11. Filtre à gaz A1, SR 217	H02-2512
11. Filtre à gaz A2, SR 218	H02-2112
11. Filtre à gaz AX, SR 298	H02-2412
11. Filtre à gaz ABE1, SR 315	H02-3212
11. Filtre à gaz ABE2, SR 294	H02-3312
11. Filtre à gaz K1, SR 316	H02-4212
11. Filtre à gaz K2, SR 295	H02-4312
11. Filtre à gaz ABEK1, SR 297	H02-5312
Combinaison filtre/filtre ABEK1-Hg-P3 R, SR 299-2	H02-6512
Jeu de membranes SR 369. Fig. 4	R01-2004
Membrane d'inspiration	-
Membranes d'expiration	-
Capots de protection	-
Nécessaire d'entretien Fig. 5	R01-2005
Jeu de brides	-
Jeu de membranes	-
Porte-préfiltre	-
Cagoule protectrice, SR 64. Fig 6	H09-0301
Cagoule protectrice, SR 345. Fig 7	H09-1012
Cagoule protectrice, SR 346. Fig 8	H09-1112
Étui de rangement SR 230. Fig. 9	H09-3012
Pochette de rangement SR 339. Fig. 10	H09-0112
Amplificateur vocal SR 324. Fig. 11	T01-1217
Adaptateur d'essai SR 328. Fig. 12	T01-1202
Étiquette pour le nom SR 368	R09-0101
Serviettes de nettoyage SR 5226 boîte de 50. Fig 13	H09-0401

7. Signification des symboles



Voir la notice d'utilisation



Tampon dateur



Label approbation CE (INSPEC Certification Ltd)

8. Homologations

CE/EN

Les demi-masques SR 100 et SR 90-3 sont homologués selon la norme EN 140:1998.

Le certificat d'homologation de type CE a été délivré par l'organe de contrôle N° 0194. L'adresse figure au verso du mode d'emploi.

HU

Félálarcok SR 100 és SR 90-3

1. Bevezetés
2. Használat
3. Levétel és felvétel
4. Karbantartás
5. Műszaki adatok
6. Alkatrészek jegyzéke
7. A szimbólumok magyarázata
8. Teljesített előírások

1. Bevezetés

Az álarcok szűrőeszközként használhatók a Sundström szűrőkkel, vagy az SR 307 sűrítettlevegős kiegészítővel kombinálva, ami légzésvédő eszközként szolgál, folyamatos levegőáramlással a sűrítettlevegős levegőellátó berendezéstől.

A Sundström félálarcok légzésvédelmet nyújtanak a levegőben található szennyezőanyagok, mint pl. részecskék, mikroorganizmusok, biokémiai anyagok, gázok/gőzök és ezen szennyezőanyagok kombinációja ellen.

A légzőkészülékek szilikonból (SR 100) vagy TPE-ből (termoplasztik-elasztomerből) (SR 90-3) készült, a felhasználó orrát, száját, és állát fedő álarctestből állnak. A készülék belégző és kilégző szelepekből, az álarcot a helyén tartó,

V-alakú elasztikus fejpántból, és a szabványos Sundström szűrőbetéteket csatlakoztató szűrőcsatlakozóból áll.

A belélegzett levegő egy szűrőn és belégző membránon keresztül jut el az álarcba. A kilélegzett levegő az arcrészen keresztül két kilégző szelepen keresztül távozik. Az álarchoz számos különböző kiegészítő kapható. Lásd a 6. Alkatrészek jegyzéke részt.

1.2. Figyelmeztetések és korlátozások

Vegye figyelembe, hogy a légzésvédelmi eszközök használatára vonatkozó szabályozás országról-országra változhat.

A készülék nem használható:

- Ha a próba során az álarc nem illeszkedik szorosan, hézagmentesen.
- Ha a környezeti légkör oxigéntartalma nem normális.
- Ha a szennyezőanyagok ismeretlenek, vagy nem rendelkeznek megfelelő figyelmeztető jellemzőkkel.
- Életre és egészségre azonnal veszélyes környezetben (IDLH).
- Oxigénben és oxigénnel dúsított levegőben.

- Ha légzési nehézséget tapasztal.
- Ha szédülést, hányingert vagy egyéb diszkomfort érzést tapasztal.
- Ha szennyezőanyagok ízét vagy szagát érzi.
- Ha bármilyen egyéb észrevehető fizikai hatást észlel.
- Ha arcszőrzzettel rendelkezik a bőre és az álarc arcrészének rögzítőfelülete között, mint pl. borosta, szakáll, bajusz vagy pofaszakáll, amelyek keresztezik a légzőkészülék felületét.
- Ha sebhelyek vagy más forradások akadályozzák a légzőkészülék szoros illeszkedését.
- Robbanásveszélyes környezetben fokozott óvatossággal használja a készüléket.

Ha bizonytalan a készülék kiválasztásával vagy ápolásával kapcsolatban, érdeklődjön a munkafelügyelőnél az értékesítési helyen. A Sundström Safety AB technikai szolgáltatási osztálya ugyancsak készséggel nyújt felvilágosítást. A légzőkészüléket mindig légzésvédelmi program részeként kell használni. További tudnivalókkal az EN 529:2005 vagy az AS/NZS 1715:2009 szabvány szolgál.

Az ezekben a szabványokban foglalt iránymutatás rávilágít a légzésvédőeszköz-programok fontos szempontjaira, de nem helyettesíti a nemzeti vagy helyi előírásokat.

2. Használat

2.1 Kicsomagolás

Ellenőrizze, hogy a készülék csomagolása tartalmazza-e a csomagolási listán szereplő tételeket, és hogy szállítás közben nem sérült-e a csomag.

2.2 Csomagolási lista

- Félálarc
- Előszűrő tartó
- Tisztítókendő
- Azonosító címke
- Előszűrő
- Tárolótáska
- Felhasználói útmutató

2.3 Szűrő kiválasztása

A különböző szűrőket a színük, és a szűrőcímke védelmi megjelölésével lehet azonosítani.

Fontos: A részecskeszűrő kizárólag részecskék ellen nyújt védelmet. A gázszűrő kizárólag gázok és gőzök ellen nyújt védelmet. A kombinált szűrő mind gázok és gőzök, mind részecskék ellen véd.

2.3.1 Részecskeszűrők

Minden Sundström részecskeszűrő a szűrőanyagban fogja meg és tartja vissza a részecskéket. Ahogy a szűrőanyagban található szennyezőanyag mennyisége növekszik, úgy nő a belégzési ellenállás. A szűrőt 2-4 héten belül, vagy ha a belégzési ellenállás észrevehető lesz, korábban cserélje ki. A szűrők fogyóeszköznek minősülnek, korlátozott használati idővel. Az erős nyomásnak vagy ütődésnek kitett, illetve látható sérüléssel rendelkező szűrőt azonnal le kell selejtezni.

2.3.2 Gázszűrők

Minden egyes gázszűrő egy megadott szennyezőanyag ellen nyújt légzésvédelmet. A gázszűrő elnyeli vagy felületén megkötí a szennyezett légkörben található adott gőzöket és gázokat. Ez a folyamat addig tart, amíg az elnyelő anyag nem telítődik, és a szennyezés át tud haladni rajta.

2.3.3 Kombinált szűrők

Olyan környezetben, ahol gázok és részecskék egyaránt előfordulnak, mint pl. festékszórás, a gáz- és részecskeszűrőt kombináltan kell alkalmazni.

- Helyezze a részecskeszűrőt a szűrőbetét tetejére. Fogja meg mindkét védőelemet.
- Nyomja össze őket erősen, amíg nem hallja, hogy a részecskeszűrő bepattan a gázszűrőbe. 1a. ábra.
- Helyezzen előszűrőt az előszűrő tartóba.
- Pattintsa az előszűrő tartót a szűrőre vagy betétre.

Fontos: A részecskeszűrő minden esetben rögzíthető a gázszűrőre, de a gázszűrő nem rögzíthető a részecskeszűrőre. A gázszűrőt minden esetben a légzésvédőbe kell helyezni.

A kombinált gáz- és részecskeszűrő szétválasztása

- Helyezzen egy pénzérmét a részecskeszűrő alsó pereme és a gázszűrő oldalán található kisméretű fül közé.
- Nyomja meg erősen és fordítsa el a pénzérmét, amíg a szűrők szét nem válnak. 1b. ábra.

2.3.4 Előszűrő SR 221

A Sundström SR 221 előszűrő nem védőeszköz, és soha nem használható elsődleges védelemként vagy részecskeszűrő helyett. Célja az, hogy az ártalmas részecskék ne érhessek

el a védőelemeket. Az előszűrő megnöveli az elsődleges szűrő élettartamát. Az előszűrő tartó védi a fő szűrőt a kezelés körben előforduló sérülésektől.

2.3.5 Sűrített levegős kiegészítő

Ha a félálarcot az SR 307 sűrített levegős kiegészítővel használja, az adott berendezések használati utasításait is be kell tartani.

3. Levétel és felvétel

3.1 A szűrő rögzítése az álarcban

- Ellenőrizze, hogy a megfelelő szűrőt választotta-e ki, és hogy felhasználási dátuma nem járt még le. (A lejárat dátum a szűrőn van feltüntetve, és csak akkor érvényes, ha a szűrő csomagolása bontatlan.)
- Helyezze fel a szűrőt/kombinált szűrőt az álarcra úgy, hogy a szűrőn levő nyilak a felhasználó arca felé álljanak. Óvatosan ellenőrizze, hogy a szűrő pereme végig a szűrő rögzítőrészének belső bemélyedésébe illeszkedik-e.
- Helyezze az SR 221 előszűrőt az előszűrő tartóba, és pattintsa be a helyére a szűrőn.

Lásd még a megfelelő szűrő használati utasítását is.

3.2 Használat előtti ellenőrzés

- Ellenőrizze, hogy az álarc megfelelő méretű-e.
- Ellenőrizze, hogy az álarcról nem hiányzik-e semmi, megfelelően van-e összeszerelve, és alaposan meg lett-e tisztítva.
- Ellenőrizze az álarc testét, a membránokat, membránfészkeket és a fejpántot, hogy vannak-e rajtuk vágások, repedések, hiányzó alkatrészek, vagy más hibák.
- Ellenőrizze, hogy a megfelelő szűrő sértetlen, és helyesen van-e felhelyezve-

3.3 Az álarc felhelyezése, 2. ábra

- Vegyen le a fejről minden kámszát, szemüveget vagy fülvédőt.
- Az álarcot egy kézzel tartva fogja meg a pánt csatját, és húzza meg a fejpántot, amíg a pánt meg nem feszül.
- Egyenesítse ki az esetleges csavarodásokat vagy csomókat.
- A pánt csatját tartva húzza a pántot a feje fölé, és helyezze a nyaka köré.

- Hagyja az álarcot a mellkasán lógni.
- Fogja meg egyik kezével fejpántot, majd a szűrőt a másikkal.
- Tartsa az álarcot az arca elé.
- Húzza a pántot a feje fölé, és engedje a feje tetejére.

3.4 A pánt beállítása

- Nyúljon a nyaka mögé, és fogja meg a pánt szabad végét.
- Húzza a szabad végét a nyakától távolabb, amíg a csat kinyílik.
- Húzza meg a pánt szabad végét, amíg az álarckényelmesen nem illeszkedik az arcára.
- Hüvelyk- és mutatóujjal nyomja zárja vissza a csatot.
- Húzza előre-hátra az álarcot, amíg az kényelmesen nem illeszkedik.

3.5 Az illeszkedés ellenőrzése

Használja az előszűrő tartót az álarc illeszkedésének ellenőrzésére.

- Helyezze be az előszűrő tartót a szűrőbe.
- Vegye fel az álarcot.
- A tenyerével óvatosan fogja be az előszűrő tartón lévő nyílást. 18. ábra

MEGJEGYZÉS: Ne használjon olyan erős nyomást, amely már megváltoztatná az álarc alakját.

- Vegyen mély lélegzetet, és tartsa vissza lélegzetét körülbelül 10 másodpercig. Ha az álarc szorosan illeszkedik, nekinyomódik az arcának.

Szivárgás esetén ellenőrizze a belégző és kilégző szelepeket, húzza meg az álarc pántját, vagy válasszon más méretű készüléket. Addig ismétlje az ellenőrzést, amíg már nem tapasztal szivárgást.

3.6 Az álarc levétele

Az álarcot ne vegye le, amíg biztonságos távolba nem kerül a veszélyes területtől.

- Fogja meg egyik kezével a szűrőt, majd a fejpántot a másikkal. Húzza előre a feje fölé.
- Húzza lefelé az álarcot, amíg az a mellkasán nem lóg.
- Nyúljon a nyaka mögé, fogja meg a pánt csatját, és húzza előre a fejpántot a feje fölé, majd vegye le az álarcot.
- Szükség szerint tisztítsa meg az álarcot, és tárolja megfelelően.

4. Karbantartás

4.1. Tisztítás

A napi tisztításhoz használata ajánlott Sundström SR5226 tisztítókendő. Ha az álarc erősen szennyezett, használjon meleg (legfeljebb +40 °C fokos) enyhe szappanos oldatot és lágy kefét, majd tiszta vízzel öblítse le az eszközt, és szobahőmérsékleten a levegőn szárítsa meg. A következők szerint járjon el:

- Távolítsa el a szűrőt, és a kilégző szelepek fedeleit, és vegye ki a membránokat, a belégző membránt és a fejpántot. (Opcionális – a fejpántot ki lehet mosni, de hosszabb ideig szárad.)
- Tisztítsa meg az álarcot a fentiek szerint. A kilégző membránok és membránfészkek kritikus területek, amelyeknek tiszta és sérülésmentes érintkezési felülettel kell rendelkezniük.
- Vizsgáljon meg minden alkatrészt, és szükség szerint cserélje őket újra.

Hagyja megszáradni az álarcot, majd szerelje össze.

MEGJEGYZÉS: Soha ne használjon oldószert a tisztításhoz.

4.2. Tárolás

Az álarc tisztán és szárazon történő tárolására a Sundstrom SR 230 tárolódoboz vagy SR 339 tárolótáska biztosítja a legmegfelelőbb megoldást. Kerülje a közvetlen napfényt és más hőforrásokat.

4.3. Karbantartási terv

A következő ütemterv mutatja be a ajánlott minimális karbantartási eljárásokat annak érdekében, hogy a készülék mindig működőképes állapotban legyen.

	Használat előtt	Használat után	Évente
Szemrevételezés	•		
Funkcionális ellenőrzés	•		
Tisztítás		•	
Membráncsere			•
Fejpánt csere			•

4.4. Pótalkatrészek

Kizárólag eredeti Sundström alkatrészeket használjon. Ne módosítsa a készüléket. Nem eredeti alkatrészek használata és a készülék módosítása csökkenti a védelmi képességet, és érvénytelenné teszi a termékre vonatkozó engedélyeket és jóváhagyásokat.

4.4.1 A belégző membrán cseréje

- Nyúljon be az álarcba, és óvatosan húzza ki a belégző membránt. 1/7. ábra
- Ellenőrizze a belégző szelep peremét. Óvatosan húzza meg a szelepet, amíg az kicsúszik a csap fölött.

4.4.2 A kilégző membránok cseréje

A kilégző membránok rögzített csapra vannak szerelve az külső álarc mindkét oldalán található szelepfedelelek belső részén. 1/5. ábra A fedeleket a membránok cseréjével egyidejűleg kell kicserélni.

- Pattintsa le a szelepfedeleket a membránfészkekről. 1/6. ábra
- Vegye ki a membránokat.
- Helyezze fel az új membránokat a csapokra. Alaposan ellenőrizze, hogy a membránok körben érintkeznek-e a membránfészkekkel.
- Nyomja a helyükre a szelepfedeleket. Egy kattató hangjelzi a fedél helyére pattintását.

4.4.3 A fejpánt cseréje.

- Vegye le a fejpántot a két csatlakozópont a szűrő irányába történő lenyomásával.
- Ellenőrizze, hogy a pántok nincsenek-e megcsavarodva, és rögzítse az új pántot úgy, hogy a mindegyik műanyag csuklót behelyezi a profilírozott nyílásba, amíg az be nem pattan.

5. Műszaki adatok

Belégzési ellenállás részecskeszűrővel

≈ 42 Pa, 30 l/min. értéknél

Kilégzési ellenállás

≈ 73 Pa, 160 l/min. értéknél

Anyagok

Az SR 100 álarc testének anyaga és pigmentjei érintkezhetnek élelmiszerekkel, ami minimálisra csökkenti az érintkezés okozta allergiás reakciókat.

Minden műanyag alkatrész el van látva anyagkóddal és újrahasznosítási jelzésekkel.

Felhasználhatósági időtartam

Az SR 100 félálarc eltarthatósági élettartama 10 év, az SR 90-3 termékeké 5 év a gyártástól számítva, ami az álarc szűrőcsatlakozóján található dátumkeréken ellenőrizhető.

Méret

Az SR 100 három méretben kapható: kicsi/közepes (S/M) közepes/nagy (M/L) és a nagy/extra nagy (L/XL).

Az SR 90-3 két méretben kapható: kicsi/közepes (S/M) és közepes/nagy (M/L).

Hőmérséklet-tartomány

Tárolási hőmérséklet: -20 és +40 °C között, 90 %-nál alacsonyabb relatív páratartalomnál (RH). Üzemi hőmérséklet: -10 és +55 °C között, 90 %-nál alacsonyabb relatív páratartalomnál (RH).

Súly

Kicsi/közepes: ≈ 165 g.

Közepes/nagy: ≈ 175 g.

Nagy/extra nagy: ≈ 185 g.

6. Alkatrészek jegyzéke

Az alábbi sorszámok a használati utasítás végén található 1. ábrára utalnak.

Cikk Alkatrész sz.

Félálarc, SR 100 S/M

Félálarc, SR 100 M/L

Félálarc, SR 100 L/XL

Félálarc, SR 90-3 S/M

Félálarc, SR 90-3 M/L

1. Álarc test

2. Szűrőcsatlakozó

3. Fejpánt SR 363, egypántos

Rendelési sz.

H01-2112

H01-2012

H01-2812

H01-2712

H01-2612

-

-

R01-2001

3. Fejpánt SR 362, hevederpántos	R01-2002
4. Membránfészek	-
5. Kilégző membrán	-
6. Védősapka	-
7. Belégző membrán	-
8. Előszűrő tartó	R01-0605
9. Előszűrő SR 221	H02-0312
10. P3 R részecskeszűrő SR 510	H02-1312
11. Gázszűrő A1, SR 217	H02-2512
11. Gázszűrő A2, SR 218	H02-2112
11. Gázszűrő AX, SR 298	H02-2412
11. Gázszűrő ABE1, SR 315	H02-3212
11. Gázszűrő ABE2, SR 294	H02-3312
11. Gázszűrő K1, SR 316	H02-4212
11. Gázszűrő K2, SR 295	H02-4312
11. Gázszűrő ABEK1, SR 297	H02-5312
Kombinált szűrő	
ABEK1-Hg-P3 R, SR 299-2	H02-6512
Membránkészlet SR 369, 4. ábra	R01-2004
Belégző membrán	-
Kilégző membránok	-
Védősapkák	-
Szervizkészlet, 5. ábra	R01-2005
Fejpánt	-
Membránkészlet	-
Előszűrő tartó	-
Védőcsuklya SR 64, 6. ábra	H09-0301
Védőcsuklya SR 345, 7. ábra	H09-1012
Védőcsuklya SR 346, 8. ábra	H09-1112
Tárolódoboz SR 230, 9. ábra	H09-3012
Tárolótáska SR 339, 10. ábra	H09-0112
Hangerősítő SR 324, 11. ábra	T01-1217
Tesztadapter SR 328, 12. ábra	T01-1202
Azonosító címke SR 368	R09-0101
Tisztítókendő SR 5226,	
50 darabos doboz, 13. ábra	H09-0401

7. A szimbólumok magyarázata



Tekintse meg a felhasználói útmutatót



Dátumkerék



EK jóváhagyás az INSPEC Certification Ltd által

8. Teljesített előírások

CE/EN

Az SR 100 és SR 90-3 termékeket az EN 140:1998 szerint engedélyezték és vizsgálták be.

Az EK-típusjóváhagyási bizonyítványt 0194. számú tanúsító szervezet adta ki. A szervezet címét a használati utasítás hátoldalán találja.

Semimaschere SR 100 e SR 90-3

IT

1. Introduzione
2. Uso
3. Indossare/togliere
4. Manutenzione
5. Specifiche tecniche
6. Elenco dei componenti
7. Legenda dei simboli
8. Omologazioni

1. Introduzione

Le semimaschere possono essere usate come dispositivi filtranti in combinazione con filtri della gamma Sundström, oppure in combinazione con l'accessorio per aria compressa SR 307, fungendo in tal caso da autorespiratore a flusso continuo per il collegamento a un'alimentazione di aria compressa.

Le semimaschere Sundström proteggono le vie respiratorie da inquinanti volatili, quali particelle, microrganismi, sostanze biochimiche, gas/vapori e combinazioni degli stessi.

Il respiratore consiste di un corpo maschera in silicone (SR 100) o in elastomero termoplastico (TPE) (SR 90-3), che copre il naso, la bocca e il mento. È provvisto di valvole di inspirazione ed espirazione, di un sistema di fascette elastiche di facile regolazione a V che trattengono il respiratore in posizione e di un attacco per filtro per la connessione dei filtri Sundström standard. L'aria inspirata entra nella maschera passando attraverso un filtro e una membrana di inspirazione. L'aria espirata viene scaricata dalla maschera attraverso due valvole di espirazione. È disponibile una vasta gamma di accessori. Vedere la sezione 6, Elenco dei componenti.

1.2 Avvertenze/Limitazioni

Si tenga presente che, a seconda del Paese, possono esistere differenze normative relativamente all'uso delle attrezzature per la protezione respiratoria.

L'attrezzatura non deve essere utilizzata nei seguenti casi.

- Se la maschera non assicura l'ermeticità e la perfetta aderenza al viso durante la prova di tenuta.

- Se l'aria circostante non ha un contenuto di ossigeno normale.
- Se gli inquinanti sono sconosciuti o mancano di adeguate proprietà di avvertimento.
- In ambienti immediatamente pericolosi per la vita e la salute (IDLH).
- Con ossigeno o aria arricchita con ossigeno.
- In presenza di difficoltà di respirazione.
- In presenza di vertigini, nausea o altri malesseri.
- Alla percezione dell'odore o del sapore degli inquinanti.
- In presenza di altri sintomi fisici evidenti.
- In presenza di peli tra la pelle e la superficie di tenuta della maschera, quali barba corta e ispida, ricrescita della barba, barba lunga, baffi o basette in corrispondenza delle superfici di tenuta del respiratore che sono a contatto con il viso.
- In presenza di cicatrici o altre caratteristiche fisiche che possono interferire con la corretta tenuta del respiratore.
- Adottare le opportune cautele quando l'attrezzatura è utilizzata in atmosfere esplosive.

In caso di dubbi riguardo alla scelta e alla cura dell'attrezzatura, rivolgersi al proprio supervisore sul lavoro o al rivenditore, oppure contattare il reparto di Assistenza Tecnica di Sundström Safety AB. Un programma di protezione respiratoria deve sempre prevedere adeguati dispositivi di protezione delle vie respiratorie. Per informazioni e orientamenti, fare riferimento alla norma EN 529:2005 o AS/NZS 1715:2009. Tali norme forniscono informazioni sugli aspetti più importanti di un programma di protezione delle vie respiratorie, ma non sostituiscono le norme locali o nazionali.

2. Uso

2.1 Estrazione dall'imballo

Accertare che l'attrezzatura sia completa, facendo riferimento alla distinta dei componenti forniti, e che non sia stata danneggiata durante il trasporto.

2.2 Distinta dei componenti forniti

- Semimaschera
- Supporto del prefiltro
- Panno per pulizia
- Contrassegno di identificazione
- Prefiltro
- Sacca per conservazione
- Istruzioni per l'uso

2.3 Scelta del filtro

I vari filtri sono identificabili in base al colore e al grado di protezione indicato sull'etichetta del filtro.

N.B. Un filtro antipolvere protegge solamente dalle particelle, un filtro antigas protegge solamente da gas e vapori, un filtro combinato protegge sia da gas e vapori che dalle particelle.

2.3.1 Filtri antipolvere

Tutti i filtri antipolvere Sundström catturano e trattengono le particelle nel materiale filtrante. Con l'aumentare dei contaminanti trattenuti nel materiale filtrante, aumenta anche la resistenza alla respirazione. Sostituire il filtro dopo 2-4 settimane d'impiego o prima se la resistenza alla respirazione diventa evidente. I filtri sono materiali di consumo con vita utile limitata. Un filtro esposto a forti pressioni o urti, o con danni evidenti, deve essere gettato immediatamente.

2.3.2 Filtri antigas

Ciascun filtro antigas è previsto per fornire protezione respiratoria da contaminanti specifici. Un filtro antigas assorbe e/o adsorbe gas e vapori specifici da un'atmosfera contaminata. Questo processo continua finché il materiale assorbente non si satura, consentendo il passaggio del contaminante.

2.3.3 Filtri combinati

In ambienti ove siano presenti sia gas sia particelle, come nel caso della verniciatura a spruzzo, è necessario usare il filtro antigas e il filtro antipolvere combinati.

- Posizionare il filtro antipolvere sulla sommità della cartuccia. Afferrare entrambi gli elementi di protezione.
- Stringere con forza finché il filtro antipolvere non si fissa a scatto sul filtro antigas. Fig. 1a.
- Inserire un prefiltro nell'apposito supporto.
- Applicare il supporto del prefiltro sul filtro

o sulla cartuccia, premendo finché non si fissa a scatto.

N.B. Il filtro antipolvere si applica sempre a scatto sul filtro antigas, ma il filtro antigas non si applica a scatto sul filtro antipolvere. Il filtro antigas va sempre inserito nel respiratore.

Separazione del filtro antigas e antipolvere combinato

- Inserire una moneta nello spazio tra il bordo inferiore del filtro antipolvere e la piccola linguetta sul lato del filtro antigas.
- Premere saldamente e ruotare la moneta fino a staccare il filtro. Fig. 1b.

2.3.4 Prefiltro SR 221

Il prefiltro Sundström SR 221 non è un dispositivo di protezione e non deve mai essere usato come protezione principale o in sostituzione del filtro antipolvere. Ha lo scopo di impedire alle particelle dannose di raggiungere gli elementi di protezione, prolungando così la durata del filtro principale. Il supporto del prefiltro protegge il filtro principale dai danni meccanici derivanti dall'uso e dalla manipolazione.

2.3.5 Accessorio per aria compressa

Per l'uso della semimaschera con l'accessorio per aria compressa SR 307, fare riferimento alle istruzioni per l'uso di tale attrezzatura.

3. Indossare/togliere

3.1 Inserimento del filtro nella maschera

- Accertare di aver scelto il filtro giusto e che questo non sia scaduto. (La data di scadenza è riportata sul filtro ed è valida a condizione che l'imballaggio del filtro non sia stato aperto.)
- Inserire il filtro/filtro combinato nella maschera in modo che le frecce sullo stesso siano rivolte verso il viso. Controllare con attenzione che il bordo del filtro sia completamente inserito nella scanalatura interna tutt'intorno al supporto del filtro.
- Inserire il prefiltro SR 221 nel relativo supporto e premerlo in posizione sul filtro.

Fare anche riferimento alle istruzioni per l'uso del filtro impiegato.

3.2 Ispezione prima dell'uso

- Accertare che la maschera sia della misura corretta.
- Accertare che la maschera sia completa, correttamente montata e accuratamente pulita.
- Controllare il corpo della maschera, le membrane, le sedi delle membrane e le fascette regolabili, verificando che non presentino usura, tagli, fessurazioni, parti mancanti o altri difetti.
- Accertare che il filtro sia adeguato allo scopo e che sia intatto e installato correttamente.

3.3 Indossare la maschera, fig. 2

- Togliere dalla testa eventuali cappucci, occhiali o protezioni per le orecchie.
- Reggendo la maschera con una mano, afferrare la fibbia della fascetta e tirare la fascetta finché il cuscinetto non poggia saldamente sulla maschera.
- Controllare che le fascette non siano attorcigliate o ingarbugliate.
- Reggendo la fibbia della fascetta, passare la fascetta stessa sopra la testa e posizionarla attorno al collo.
- Lasciar pendere la maschera sul petto.
- Afferrare il cuscinetto con una mano e il filtro con l'altra.
- Trattenerne la maschera contro il viso.
- Tirare il cuscinetto in alto e posizionarlo sulla sommità del capo.

3.4 Regolazione delle fascette

- Afferrare l'estremità libera della fascetta dietro al collo.
- Tirare l'estremità libera lontano dal collo fino ad aprire la fibbia.
- Tirare l'estremità libera della fascetta finché il respiratore non risulta posizionato comodamente sul viso.
- Chiudere la fibbia stringendola tra il pollice e l'indice.
- Sistemare il respiratore sul viso in una posizione confortevole.

3.5 Prova di tenuta

Usare il supporto del prefiltro per verificare la tenuta della maschera.

- Posizionare il supporto del prefiltro sul filtro.
- Indossare la maschera.
- Posare leggermente il palmo della mano sul foro del supporto del prefiltro per consentire la tenuta. Fig. 18.

N.B. Non premere eccessivamente per non deformare il respiratore.

- Inspirare a fondo e trattenere il respiro per circa 10 s.

Se la maschera tiene, aderirà perfettamente al viso con una leggera pressione.

Se vengono rilevate perdite, verificare le valvole di inspirazione ed espirazione, regolare le fascette sul capo oppure usare una diversa misura del respiratore. Ripetere la prova di tenuta fino a eliminare qualunque perdita.

3.6 Togliere la maschera

Non togliere la maschera finché non ci si trova ben distanti dalla zona pericolosa

- Afferrare il filtro con una mano e il cuscinetto per la testa con l'altra. Tirarlo in avanti facendolo passare sopra la testa.
- Abbassare il respiratore fino a farlo poggiare sul petto.
- Afferrare la fibbia della fascetta dietro al collo e tirare il sistema di fascette in avanti facendolo passare sopra la testa, quindi rimuovere la maschera.
- Pulire e riporre adeguatamente la maschera.

4. Manutenzione

4.1 Pulizia

Per la cura quotidiana si consiglia l'uso delle salviette detergenti Sundström SR 5226. Se la maschera è molto sporca, usare una soluzione saponata delicata calda (max. +40 °C) e una spazzola morbida, quindi sciacquare con acqua corrente pulita e lasciar asciugare a temperatura ambiente. Procedere come segue:

- Rimuovere il filtro, i coperchi delle valvole e le membrane di espirazione, la membrana di inspirazione e le fascette regolabili. (Opzionale: è possibile lavare anche il sistema di fascette, ma la loro asciugatura richiede un tempo maggiore.)
- Pulire come descritto sopra. I punti critici sono le membrane di espirazione e le sedi delle membrane, le cui superfici di contatto devono essere pulite e intatte.
- Ispezionare tutti i componenti e, se necessario, sostituirli con pezzi nuovi.

Lasciar asciugare la maschera, quindi rimontarla.

N.B. Non utilizzare mai solventi per la pulizia.

4.2 Conservazione

Il modo migliore per conservare la maschera, pulita e asciutta, consiste nel riporla nella custodia Sundström SR 230 o nella borsa SR 339. Non esporre alla luce solare diretta o ad altre sorgenti di calore.

4.3 Programma di manutenzione

Il programma che segue specifica i raccomandati requisiti di manutenzione minimi per garantire che l'attrezzatura sia sempre in condizioni di funzionamento ottimali.

	Prima dell'uso	Dopo l'uso	Annualmente
Ispezione visiva	•		
Controllo funzionale	•		
Pulizia		•	
Sostituzione delle membrane			•
Sostituzione delle fascette regolabili			•

4.4 Ricambi

Usare solo ricambi originali Sundström. Non modificare l'attrezzatura. L'uso di ricambi non originali o l'apporto di modifiche possono compromettere la funzione protettiva dell'attrezzatura e invalidarne le omologazioni.

4.4.1 Sostituzione della membrana di inspirazione

- Raggiungere l'interno del respiratore ed estrarre delicatamente la membrana di inspirazione. Fig. 1/7.
- Controllare il bordo della valvola di inspirazione. Tirare delicatamente l'aletta finché non scivola sopra il perno.

4.4.2 Sostituzione delle membrane di espirazione

Le membrane di espirazione sono montate su un supporto all'interno dei coperchi delle valvole su ciascun lato del corpo della maschera. Fig. 1/5. I coperchi vanno sostituiti insieme alle membrane.

- Staccare i coperchi delle valvole dalle sedi delle membrane. Fig. 1/6.
- Rimuovere le membrane.
- Premere le nuove membrane sui supporti. Verificare con attenzione che le membrane siano completamente a contatto con le sedi delle membrane.

- Premere in posizione i coperchi delle valvole. Uno scatto indica che il coperchio è in posizione.

4.4.3 Sostituzione del sistema di fascette

- Staccare il sistema di fascette spingendo i due punti di connessione verso l'attacco per il filtro.
- Controllare che le fascette non siano attorcigliate e montare il nuovo sistema di fascette inserendo ciascun perno in plastica nell'apposita apertura profilata e tirando finché non scattano in posizione.

5. Specifiche tecniche

Resistenza all'inspirazione con filtro antipolvere

≈ 42 Pa, a 30 l/min.

Resistenza all'espirazione

≈ 73 Pa, a 160 l/min.

Materiali

Il materiale e i pigmenti del corpo della maschera SR 100 sono approvati per l'esposizione agli alimenti, minimizzando il rischio di allergie da contatto.

Tutti i componenti in plastica sono contrassegnati con i codici dei materiali e i simboli per il riciclaggio.

Conservabilità

La semimaschera SR 100 ha una conservabilità di 10 anni e la semimaschera SR 90-3 di 5 anni dalla data di produzione, che è riportata sull'attacco per filtro della maschera.

Misure

L'articolo SR 100 è prodotto in tre misure, S/M (small/medium, piccolo/medio), M/L (medium/large, medio/grande) e L/XL (large/X large, grande/extra grande).

L'articolo SR 90-3 è prodotto in due misure, S/M (small/medium, piccolo/medio) e M/L (medium/large, medio/grande).

Intervallo di temperature

Temperatura di conservazione: da -20 a +40 °C con umidità relativa (RH) inferiore al 90%.

Temperatura di utilizzo: da -10 a +55 °C con umidità relativa (RH) inferiore al 90%.

Peso

Small/medium: ≈ 165 g.

Medium/large: ≈ 175 g.

Large/X-large: ≈ 185 g.

6. Elenco dei componenti

I numeri degli articoli si riferiscono alla Fig. 1, che si trova alla fine delle presenti istruzioni.

Codice articolo	N. d'ordine
Semimaschera SR 100 S/M	H01-2112
Semimaschera SR 100 M/L	H01-2012
Semimaschera SR 100 L/XL	H01-2812
Semimaschera SR 90-3 S/M	H01-2712
Semimaschera SR 90-3 M/L	H01-2612
1. Corpo maschera	-
2. Attacco filtro	-
3. Fascette regolabili SR 363, fascetta singola	R01-2001
3. Fascette regolabili SR 362, sistema fascette	R01-2002
4. Sede membrana	-
5. Membrana di espirazione	-
6. Tappo di protezione	-
7. Membrana di inspirazione	-
8. Supporto del prefiltro	R01-0605
9. Prefiltro SR 221	H02-0312
10. Filtro antipolvere P3 R, SR 510	H02-1312
11. Filtro antigas A1, SR 217	H02-2512
11. Filtro antigas A2, SR 218	H02-2112
11. Filtro antigas AX, SR 298	H02-2412
11. Filtro antigas ABE1, SR 315	H02-3212
11. Filtro antigas ABE2, SR 294	H02-3312
11. Filtro antigas K1, SR 316	H02-4212
11. Filtro antigas K2, SR 295	H02-4312
11. Filtro antigas ABEK1, SR 297	H02-5312
Filtro combinato	

ABEK1-Hg-P3 R, SR 299-2	H02-6512
Kit membrane SR 369, fig. 4	R01-2004
Membrana di inspirazione	-
Membrane di espirazione	-
Tappi di protezione	-
Kit di servizio, fig. 5	R01-2005
Fascette regolabili	-
Kit membrane	-
Supporto del prefiltro	-
Cappuccio di protezione SR 64, fig. 6	H09-0301
Cappuccio di protezione SR 345, fig. 7	H09-1012
Cappuccio di protezione SR 346, fig. 8	H09-1112
Custodia SR 230, fig. 9	H09-3012
Borsa SR 339, fig. 10	H09-0112
Amplificatore voce SR 324, fig. 11	T01-1217
Adattatore di prova SR 328, fig. 12	T01-1202
Contrassegno di identificazione SR 368	R09-0101
Salviettine detergenti SR 5226, confezione da 50 pezzi, fig. 13	H09-0401

7. Legenda dei simboli



Vedere le istruzioni per l'uso



Datario



Omologazione CE rilasciata da IN-SPEC Certification Ltd

8. Omologazioni

CE/EN

Le semimaschere SR 100 e SR 90-3 sono omologate ai sensi della norma EN 140:1998.

Il certificato di omologazione CE è stato rilasciato dall'Organo notificato N. 0194. Consultare il retro delle istruzioni per l'uso per l'indirizzo.

LT Pusę veido dengiančios kaukės SR 100 ir SR 90-3

1. Įžanga
2. Naudojimas
3. Užsidėjimas / nusiėmimas
4. Techninė priežiūra
5. Techninės specifikacijos
6. Dalių sąrašas
7. Simbolių reikšmės
8. Atitiktys

1. Įžanga

Pusę veido dengiančios kaukės naudojamos arba kaip filtruojantys aparatai su „Sundström“ filtrais, arba kartu su SR 307 suspausto oro priedu – tada jos veikia kaip nuolatinio oro srauto kvėpavimo aparatai, kuriuos reikia prijungti prie suspausto oro šaltinio.

„Sundström“ pusę veido dengiančios kaukės suteikia kvėpavimo apsaugą nuo užteršto oro, pavyzdžiui, dalelių, mikroorganizmų, biocheminių medžiagų, dujų / garų ir šių medžiagų derinių. Respiratorius sudaro iš silikono (SR 100) arba TPE termoplastiko elastomero (SR 90-3) pagamintas kaukės korpusas, gaubiantis vartotojo nosį, burną ir smakrą. Korpuse yra įkvėpimo ir iškvėpimo vožtuvai, lengvai reguliuojami tamprūs galvos dirželiai, sudarantys „V“ formos respiratorių prilaikančią kilpą, ir filtro jungtis, skirta prijungti standartinius „Sundström“ filtrus. Įkvėptas oras per filtrą ir įkvėpimo membraną patenka į kaukę. Iškvėptas oras išleidžiamas iš kaukės per du iškvėpimo vožtuvus. Galima įsigyti įvairių priedų, žr. dalių sąrašą 6 skyriuje.

1.2 Įspėjimai / apribojimai

Atkreipkite dėmesį, kad apsauginės kvėpavimo įrangos naudojimo reikalavimai įvairiose šalyse gali skirtis.

Įrangą draudžiama naudoti šiais atvejais:

- Jei bandymų užsidėti metu kaukę sandariai nepriklunda.
- Jei aplinkos ore deguonies koncentracija nėra normali.
- Jei teršalai yra nežinomi arba trūksta atitinkamų įspėjimų.
- Aplinkose, kuriose kyla tiesioginė grėsmė gyvybei ir sveikatai (IDLH).

- Deguonies ar deguonies prisotintoje aplinkoje.
- Jei kvėpuoti yra sunku.
- Jei svaigsta galva, pykina ar jaučiamas kitoks diskomfortas.
- Jei teršalus užuodžiate arba jaučiate jų skonį.
- Jei jaučiate kokį nors kitą pastebimą fizinį poveikį.
- Jei tarp jūsų odos ir kaukės sandarinimo paviršiaus yra bet kokių plaukų, pavyzdžiui, šerių, barzdos, ūsų arba žandenuų, galinčių išlįsti už respiratoriaus.
- Jei randai ar kitos fizinės odos ypatybės gali trukdyti respiratoriui tinkamai priglusti.
- Turi būti imamasi atsargumo priemonių, jeigu įranga naudojama sprogiosiose atmosferose. Jeigu jūs abejojate dėl tinkamos įrangos pasirinkimo ir priežiūros, kreipkitės į savo darbų vadovą arba susisieki su pardavėjo atstovu. Jūs taip pat galite kreiptis į „Sundström Safety AB“ techninės priežiūros skyrių. Respiratoriaus naudojimas turi būti kvėpavimo apsaugos programos dalimi. Informacijos prašome ieškoti standarte EN 529:2005 ar AS/NZS 1715:2009. Šiuose standartuose nurodyti svarbiausi kvėpavimo apsaugos aparatų programos reikalavimai, tačiau jie nepakeičia nacionalinių ar vietinių taisyklių.

2. Naudojimas

2.1 Išpakavimas

Pagal pakavimo lapą patikrinkite įrangos komplektaciją ir ar ji nebuvo pažeista gabenimo metu.

2.2 Pakavimo lapas

- Pusę veido dengianti kaukė
- Pirminio filtro laikiklis
- Valymo šluostė
- Identifikavimo etiketė
- Pirminis filtras
- Laikymo krepšys
- Naudojimo instrukcijos

2.3 Filtro pasirinkimas

Įvairius filtrus galite atskirti pagal jų spalvą ir filtro etiketėje nurodytą apsaugos paskirtį.

Pastaba. Dalelių filtras apsaugo tik nuo smulkių dalelių. Dujų filtras apsaugo tik nuo dujų / garų. Kombinuotas filtras apsaugo tiek nuo dujų / garų, tiek nuo smulkių dalelių.

2.3.1 Smulkių dalelių filtrai

Visi „Sundström“ dalelių filtrai gaudo ir sulaiko daleles filtruojančioje medžiagoje. Didėjant sulaikytų teršalų kiekiui, didėja ir pasipriešinimas kvėpavimui. Filtrą reikia keisti kas 2–4 savaites, arba anksčiau, jei kvėpuoti darosi sunku. Filtrų naudojimo laikas yra ribotas. Stipriai suspausta, sutrenkta arba akivaizdžiai pažeista filtrą reikia nedelsiant išmesti.

2.3.2 Dujų filtrai

Kiekvienas dujų filtras skirtas suteikti kvėpavimo apsaugą nuo specifinių teršalų. Dujų filtras sugeria ir (ar) adsorbuoja specifinius užterštos atmosferos garus ir dujas. Šis procesas tęsiasi tol, kol sugėriklis prisisotina ir teršalai pro filtrą pradeda prasiskverbti.

2.3.3 Kombinuoti filtrai

Aplinkose, kuriose yra ir dujų, ir smulkių dalelių, pavyzdžiui, purškiant dažus, reikia kartu naudoti dujų ir dalelių filtrus.

- Ant kasetės viršaus uždėkite dalelių filtrą. Suimkite abu apsauginius elementus.
- Stipriai spauskite, kol išgirsite spragtelėjimą, kaip dalelių filtras užsifiksuoja ant dujų filtro (1a pav.).
- Į pirminio filtro laikiklį įstatykite pirminį filtrą.
- Užspauskite pirminio filtro laikiklį ant filtro arba kasetės.

Pastaba. Dalelių filtrą visada galima uždėti ant dujų filtro, tačiau dujų filtro negalima uždėti ant dalelių filtro. Dujų filtrą visada reikia įdėti į respiratorių.

Kombinuoto dujų ir dalelių filtro atskyrimas

- Į tarpelį tarp apatinės dalelių filtro briaunos ir dujų filtro šone suformuotos ašelės įkiškite monetą.
- Monetą stipriai įsprauskite ir pasukite, kad filtras atsikabintų (1b pav.).

2.3.4 Pirminis filtras SR 221

„Sundström“ pirminis filtras SR 221 nėra apsauginis elementas ir negali būti naudojamas pirminei apsaugai arba kaip dalelių filtro pakaitalas. Jis sulaiko daleles, kad šios nepasiektų apsauginių elementų. Tai pailgina pagrindinio filtro tikėtiną tinkamumo naudoti trukmę. Pirminio filtro laikiklis apsaugo pagrindinį filtrą nuo pažeidimų naudojimo metu.

2.3.5 Suspausto oro priedas

Kai pusę veido dengianti kaukė naudojama su suspausto oro padavimo priedu SR 307, reikia vadovautis atitinkamos įrangos naudojimo instrukcijomis.

3. Užsidėjimas / nusiėmimas

3.1 Filtro įdėjimas į kaukę

- Patikrinkite, ar pasirinkote tinkamą filtrą, ir ar jo galiojimo data nėra pasibaigus (ji nurodyta ant filtro ir galioja, jei filtro pakuotė nėra praplėšta).
- Į kaukę įdėkite filtrą / kombinuotą filtrą taip, kad rodyklės ant filtro būtų nukreiptos į naudotojo veidą. Atidžiai patikrinkite, kad filtro briauna visu perimetru būtų įsistačiusi į vidinį filtro korpuso griovelį.
- Įstatykite pirminį filtrą SR 221 į pirminio filtro laikiklį ir įsprauskite jį į savo vietą ant filtro.

Taip pat žiūrėkite atitinkamo filtro naudojimo instrukcijas.

3.2 Patikrinimas prieš naudojimą

- Patikrinkite, ar kaukė yra tinkamo dydžio.
- Patikrinkite, ar kaukė yra sukomplektuota, tinkamai surinkta ir kruopščiai nuvalyta.
- Patikrinkite, ar nesusidėvėjęs, neįpjautas, neįskilęs kaukės korpusas, membranos, membranų lizdai ir galvos dirželiai, ar netrūksta dalių ir ar nėra kitų defektų.
- Patikrinkite, ar atitinkamas filtras nepažeistas ir teisingai uždėtas.

3.3 Kaukės užsidėjimas, 2 pav.

- Nuo galvos nuimkite gobtuvus, akinius ir ausų apsaugas.
- Vienoje rankoje laikydami kaukę suimkite dirželio sagtį ir traukite dirželį, kol pagalvėlė tvirtai prilgis prie kaukės.
- Išlyginkite visus susisukimus ar susipynimus.

- Prilaikydami dirželio sagtį užsidėkite dirželį ant galvos ir kaklo.
- Leiskite kaukei kaboti ant krūtinės.
- Viena ranka paimkite pagalvėlę, kita – filtrą.
- Laikykite kaukę prieš veidą.
- Pagalvėlę uždėkite už galvos, ant pakaušio.

3.4 Dirželių reguliavimas

- Paimkite už kaklo esantį laisvą dirželio galą.
- Traukite laisvą dirželio galą tol, kol sagtis atsisėgs.
- Traukite laisvą dirželio galą tol, kol respiratorius patogiai priglūs prie jūsų veido.
- Nykščiu ir rodomuoju pirštu prispauskite sagtį.
- Judinkite respiratorių, kol jis patogiai priglūs.

3.5 Uždėjimo tikrinimas

Norint patikrinti kaukės sandarumą, pasinaudokite pirminio filtro laikikliu.

- Uždėkite ant filtro pirminio filtro laikiklį.
- Užsidėkite kaukę.
- Savo rankos delnu sandariai uždenkite pirminio filtro laikiklio angą (18 pav.).

PASTABA! Labai stipriai nespauskite, kad nepakistų respiratoriaus forma.

- Gilliai įkvėpkite ir nekvėpuokite apie 10 sekundžių.

Jeigu kaukė sandari, ji prisispaus prie jūsų veido.

Jeigu aptinkate bet kokį oro pratekėjimą, patikrinkite įkvėpimo ir iškvėpimo vožtuvus, sureguliuokite galvos dirželius arba kaukę pakeiskite į kito dydžio respiratorių. Sandarumo tikrinimo procedūrą kartokite, kol neliks jokių pratekėjimų.

3.6. Kaukės nusiėmimas

Nenusiimkite kaukės, kol neišeisite iš pavojingos zonos.

- Viena ranka paimkite filtrą, kita – galvos pagalvėlę. Nusiimkite dirželį per galvą.
- Traukite respiratorių žemyn, kol jis atsiders ant jūsų krūtinės.
- Suimkite už kaklo esančią sagtį ir nusiimkite dirželį per galvą, po to nusiimkite visą kaukę.
- Pagal reikalavimus kaukę išvalykite ir padėkite.

4. Techninė priežiūra

4.1 Valymas

Kasdieninei priežiūrai rekomenduojamos „Sundström“ valymo šluostės SR 5226. Labai nešvarią kaukę valykite švelniu šepetėliu, pamirkytu šiltame (iki +40 °C) nedidelės koncentracijos muilo tirpale, po to praplaukite švariu vandeniu ir palikite išdžiūti kambario temperatūroje. Atlikite šiuos veiksmus:

- Nuimkite filtrą, iškvėpimo vožtuvų ir membranų dangtelius, įkvėpimo membraną ir galvos dirželius (dirželius galima ir išplauti, tačiau džiovinimui reikės papildomo laiko).
- Išvalykite, kaip aprašyta anksčiau. Iškvėpimo membranos ir membranų lizdai yra ypač svarbios zonos, kurių sąlyčio paviršiai turi būti švarūs ir nepažeisti.
- Patikrinkite visas dalis ir, jei reikia, pakeiskite jas naujomis.

Palikite kaukę išdžiūti, o po to ją surinkite. PASTABA! Valydami niekada nenaudokite tirpiklių.

4.2 Laikymas

Geriausias būdas laikyti kaukę švariai ir sausai yra „Sundstrom“ saugojimo dėžėje SR 230 arba laikymo krepšyje SR 339. Saugokite ją nuo tiesioginių saulės spindulių ar kitų kaitros šaltinių.

4.3 Aptarnavimo grafikas

Ši schema rodo rekomenduojamas minimalias priežiūros procedūras, kurių pakanka, kad įranga būtų geros darbinės būklės.

	Prieš naudojimą	Po naudojimo	Kas met
Regimasis patikrinimas	•		
Funkcijų patikrinimas	•		
Valymas		•	
Membranos keitimas			•
Galvos dirželių keitimas			•

4.4 Atsarginės dalys

Naudokite tik originalias „Sundström“ dalis. Nekeiskite įrangos konstrukcijos. Naudojant neoriginalias dalis ar bet koku būdu keičiant konstrukciją, apsauginės funkcijos gali suprastėti ir gaminys neatitiks jam būtinų standartų reikalavimų.

4.4.1 Įkvėpimo membranos keitimas

- Įkiškite ranką į respiratorių ir atsargiai ištraukite įkvėpimo membraną (1/7 pav.).
- Patikrinkite įkvėpimo vožtuvo briauną. Vožtuvą atsargiai ištiesinkite, kol jis praslys virš kaiščio.

4.4.2 Iškvėpimo membranų keitimas

Iškvėpimo membranos pritvirtintos prie spraus-tukų, kurie yra kiekvienoje išorinės kaukės pu-sėje esančių vožtuvų dangtelių viduje (1/5 pav.). Dangtelius reikia keisti kartu su membranomis.

- Ištraukite vožtuvų dangtelius iš membranų lizdų (1/6 pav.).
- Atitraukite membranas.
- Įspauskite naujas membranas ant spraus-tukų. Atidžiai patikrinkite, kad membranos visu perimetru liestųsi su membranų lizdais.
- Įspauskite vožtuvų dangtelius į vietas. Sprag-telėjimas rodo, jog dangtelis užsifiksavo savo vietoje.

4.4.3 Galvos dirželių keitimas

- Nuimkite galvos dirželius, stumdami abu prijungimo taškus link filtro jungties.
- Patikrinkite, kad dirželiai nebūtų susisukę ir uždėkite naujus dirželius, kiekvieną plastikinį kištuką įkišdami į figūrinį lizdą ir stumdami tol, kol išgirsite spragtelėjimą.

5. Techninės specifikacijos

Pasipriešinimas įkvėpimui su dalelių filtru
≈ 42 Pa, kai srautas 30 l/min.

Pasipriešinimas iškvėpimui
≈ 73 Pa, kai srautas 160 l/min.

Medžiagos

SR 100 kaukės korpuso medžiagos ir pigmentai atitinka sąlyčio alergijos pavojų mažinančių medžiagų reikalavimus.

Visos plastikinės dalys pažymėtos medžiagų kodais ir perdirbimo simboliais.

Laikymo terminas

Pusę veido dengiančią kaukę SR 100 galima laikyti 10 metų, o SR 90-3 – 5 metus nuo pagaminimo datos, kuri nurodyta datos rate ant kaukės filtro jungties.

Dydis

SR 100 gaminama trijų dydžių: maža / vidutinė (S/M), vidutinė / didelė (M/L) ir didelė / ypač didelė (L/XL).

SR 90-3 gaminama dviejų dydžių: maža / vidutinė (S/M) ir vidutinė / didelė (M/L).

Temperatūra

Laikymo temperatūra: nuo -20 iki +40 °C, kai santykinis drėgnis (SD) iki 90 %.

Darbinė temperatūra: nuo -10 iki +55 °C, kai santykinis drėgnis (SD) iki 90 %.

Svoris

Maža / vidutinė: ≈ 165 g.

Vidutinė / didelė: ≈ 175 g.

Didelė / ypač didelė: ≈ 185 g.

6. Dalių sąrašas

Toliau nurodyti dalių numeriai pateikti pagal 1 paveikslą šių instrukcijų gale.

Dalis, dalies Nr.	Užsakymo Nr.
Pusę veido dengianti kaukė SR 100 S/M	H01-2112
Pusę veido dengianti kaukė SR 100 M/L	H01-2012
Pusę veido dengianti kaukė SR 100 L/XL	H01-2812
Pusę veido dengianti kaukė SR 90-3 S/M	H01-2712
Pusę veido dengianti kaukė SR 90-3 M/L	H01-2612
1. Kaukės korpusas	-
2. Filtro jungtis	-
3. Galvos dirželis SR 363, iš vienos juostelės	R01-2001
3. Galvos dirželis SR 362, iš juostelių sudaryta atrama	R01-2002
4. Membranų lizdas	-
5. Iškvėpimo membrana	-
6. Apsauginis dangtelis	-
7. Įkvėpimo membrana	-
8. Pirminio filtro laikiklis	R01-0605
9. Pirminis filtras SR 221	H02-0312
10. Smulkių dalelių filtras P3 R, SR 510	H02-1312
11. Dujų filtras A1, SR 217	H02-2512
11. Dujų filtras A2, SR 218	H02-2112
11. Dujų filtras AX, SR 298	H02-2412
11. Dujų filtras ABE1, SR 315	H02-3212
11. Dujų filtras ABE2, SR 294	H02-3312
11. Dujų filtras K1, SR 316	H02-4212
11. Dujų filtras K2, SR 295	H02-4312
11. Dujų filtras ABEK1, SR 297	H02-5312

Kombinuoto filtro filtras	
ABEK1-Hg-P3 R, SR 299-2	H02-6512
Membranų rinkinys SR 369, 4 pav.	R01-2004
Įkvėpimo membrana	-
Iškvėpimo membranos	-
Apsauginiai dangteliai	-
Techninės priežiūros rinkinys, 5 pav.	R01-2005
Galvos dirželiai	-
Membranų rinkinys	-
Pirminio filtro laikiklis	-
Apsauginis gaubtas SR 64, 6 pav.	H09-0301
Apsauginis gaubtas SR 345, 7 pav.	H09-1012
Apsauginis gaubtas SR 346, 8 pav.	H09-1112
Laikymo dėžė SR 230, 9 pav.	H09-3012
Laikymo krepšys SR 339, 10 pav.	H09-0112
Balso stiprintuvas SR 324, 11 pav.	T01-1217
Bandomasis adapteris SR 328, 12 pav.	T01-1202
Identifikavimo etiketė SR 368	R09-0101
Valymo šluostės SR 5226	
dėžutėje 50 vnt., 13 pav.	H09-0401

7. Simbolių reikšmės



Žr. naudotojo instrukcijas



Datos ratas



CE atitiktį patvirtino „INSPEC Certification Ltd“

8. Atitiktys

CE / EN

Pusę veido dengiančios kaukės SR 100 ir SR 90-3 atitinka EN 140:1998 standartą.

EB tipo patvirtinimo sertifikatą išdavė notifikuotoji įstaiga 0194. Adresą rasite ant šių naudojimo instrukcijų nugarėlės.

LV

Pusmaskas SR 100 un SR 90-3

1. Ievads
2. Lietošana
3. Uzvilksana/novilkšana
4. Apkope
5. Tehniskās specifikācijas
6. Detaļu saraksts
7. Simbolu nozīme
8. Kvalitātes standarti

1. Ievads

Maskas izmanto vai nu kā filtrēšanas ierīces (papildinot ar Sundström filtriem), vai kā elpošanas aparātus (saslēdzot ar SR 307 saspīstā gaisa palīgierīci).

Sundström pusmaskas lietotāja elpošanas orgānus aizsargā pret tādiem gaisa piesārņotājiem kā daļiņām, mikroorganismiem, biokīmiskajām vielām, gāzēm/izgarojumiem un iepriekšminēto vielu un gāzu maisījumiem. Respirators sastāv no maskas korpusa, kas ir izgatavots no silikona (SR 100) vai TPE, termoplastiskā elastomēra, (SR 90-2) un nosedz lietotāja degunu, muti un zodu. Respirators ir aprīkots ar ieelpošanas un izelpošanas vārstiem, viegli pielāgojamu, elastīgu V formas galvas saiti, kas respiratoru nofiksē tā pozīcijā,

un filtra stiprinājumu, lai respiratoram pieslēgtu standarta Sundström filtrus.

Ieelpotais gaiss maskā ieplūst caur filtru un ieelpošanas membrānu. Izelpotais gaiss no maskas izplūst pa diviem izelpošanas vārstiem. Respiratoriem ir pieejams plašs aksesuāru klāsts. Skatīt 6. sadaļu "Detaļu saraksts".

1.2 Brīdinājumi/ierobežojumi

Ievērojiet, ka noteikumi, kas attiecas uz elpošanas orgānu aizsargaprīkojuma lietošanu, dažādās valstīs var atšķirties.

Aprīkojumu nedrīkst lietot:

- Ja masku pielaižošanas laikā nevarat stingri nostiprināt.
- Ja apkārtējā gaisā ir pazemināts skābekļa daudzums.
- Ja piesārņotāji ir nezināmi vai tiem nepiemīt adekvātas brīdinošās īpašības.
- Vidē, kas rada tūlītējus draudus dzīvībai un veselībai (TDDV).
- Ar skābekli vai gaisu, kas ir bagātināts ar skābekli.
- Ja elpošana ir apgrūtināta.
- Ja sajūtat reiboni, nelabumu vai citu diskomforta sajūtu.

- Ja sajūtat piesārņotāju smaržu vai garšu.
- Ja sajūtat citu fizisku ietekmi.
- Ja starp ādu un maskas izolējošo virsmu ir apmatojums, piemēram, bārda, rugāji, bārda, ūsas vai vaigu bārda, kas nosedz respiratora virsmu.
- Ja rētas vai citas fiziskās iezīmes traucē pareizai respiratora uzstādīšanai.
- Sprādzienbīstamās vai ugunsbīstamās vidēs.

Ja nav pārliecības par aprīkojuma izvēli un apkopi, konsultējieties ar savu darba vadītāju vai sazinieties ar tirdzniecības punktu. Esat arī laipni aicināti sazināties ar tehnisko pakalpojumu departamentu uzņēmumā Sundström Safety AB. Respiratora lietošana ir obligāta elpošanas orgānu aizsardzības programmas daļa. Informācijai izlasiet standartu EN 529:2005 vai AS/NZS 1715:2009 prasības.

Norādījumi, kas ietverti šajos standartos, norāda informāciju par būtiskiem elpošanas orgānu aizsardzības programmas aspektiem, bet tie neaizstāj atbilstošos valsts vai pašvaldības noteikumus.

2. Lietošana

2.1 Izpakošana

Pārbaudiet, vai piegādātas visas iepakojuma sarakstā norādītās detaļas un vai aprīkojums transportēšanas laikā nav bojāts.

2.2 Iepakojuma saraksts

- Pusmaska
- Priekšfiltra turētājs
- Tīrīšanas salvetes
- Identifikācijas birka
- Priekšfiltrs
- Uzglabāšanas soma
- Lietošanas instrukcijas

2.3 Filtra izvēle

Filtrus var atšķirt pēc krāsas un uz filtra marķējuma norādītajiem aizsardzības apzīmējumiem. Piezīme! Daļiņu filtrs nodrošina aizsardzību tikai pret daļiņām. Gāzes filtrs nodrošina aizsardzību tikai pret gāzēm/izgarojumiem. Apvienotais filtrs nodrošina aizsardzību gan pret gāzēm/izgarojumiem, gan daļiņām.

2.3.1 Daļiņu filtri

Visos Sundström daļiņu filtros atfiltrētās daļiņas uzkrājas filtrā. Palielinoties filtrā uzkrāto sārņu daudzumam, palielinās arī elpošanas pretestība. Mainiet filtru ik pēc 2 līdz 4 nedēļām vai ātrāk, ja sajūtat elpošanas pretestību. Filtri ir izstrādājumi ar ierobežotu kalpošanas termiņu. Filtrs, kas bijis pakļauts lielam spiedienam vai triecienam, vai kuram ir redzami bojājumi, nekavējoties jānomaina.

2.3.2 Gāzes filtri

Gāzes filtri ir paredzēti elpošanas orgānu aizsardzībai pret īpašiem sārņiem. Gāzes filtrs no piesārņotās atmosfēras absorbē un/vai adsorbē īpašus izgarojumus un gāzes. Šis process turpinās tik ilgi, līdz absorbents piesārņojas un vairs nenodrošina sārņa atfiltrēšanu.

2.3.3 Kombinētie filtri

Strādājot vidē, kur vienlaicīgi jānodrošina aizsardzība pret gāzēm un daļiņām, piemēram, krāsojot ar smidzinātāju, gāzes un daļiņu filtri ir jāapvieno.

- Novietojiet daļiņu filtru uz filtra ieliktna. Satveriet abas aizsargierīces.
- Stingri saspiediet, līdz dzirdat, ka daļiņu filtrs ar klikšķi nofiksējas uz gāzes filtra. 1a. att.
- Ievietojiet sākotnējo filtru sākotnējā filtra turētājā.
- Nofiksējiet sākotnējo filtra turētāju uz filtra vai filtra ieliktna.

Piezīme! Veidojot salikto filtru, tikai daļiņu filtru var nofiksēt uz gāzes filtra, pretēja secība nav iespējama. Gāzes filtru respiratorā vienmēr jāievieto pa priekšu.

Lai apvienotos gāzes un daļiņu filtrus atvienotu

- Ievietojiet monētu starp daļiņu filtra apakšējo malu un gāzes filtra sānu izcilnīti.
- Monēta ir stingri jāspiež un jāgriež, līdz filtri atdalās. 1b. att.

2.3.4 Priekšfiltrs SR 221

Sundström sākotnējais filtrs SR 221 nav aizsargierīce, un to nekad nedrīkst lietot kā galveno aizsargierīci vai daļiņu filtra aizstājēju. Tā uzdevums ir neļaut traucējošām daļiņām nokļūt līdz aizsargierīcēm. Tas pagarina galvenā filtra kalpošanas ilgumu. Sākotnējais filtra turētājs galveno filtru pasargā no mehāniskiem bojājumiem.

2.3.5 Saspiesta gaisa palīgierīce

Kad pusmasku lieto kopā ar saspiestā gaisa palīgierīci SR 307, jāievēro attiecīgā aprīkojuma lietotāja instrukcijas.

3. Uzvilšana/novilkšana

3.1 Lai filtru ievietotu maskā

- Pārbaudiet, vai esat izvēlējušies pareizo filtru un vai tam nav beidzies derīguma termiņš. (Derīgums termiņš ir norādīts uz filtra, un tas ir derīgs, ja filtra iepakojums iepriekš nav atvērts.)
- Ievietojiet filtru/apvienoto filtru maskā tā, lai uz filtra redzamās bultiņas ir pavērstas lietotāja sejas virzienā. Uzmanīgi pārbaudiet, vai visa filtra mala ir ievietota filtra iestiprināšanai domātajā iekšējā gropē.
- Ievietojiet sākotnējo filtru SR 221 sākotnējā filtra turētājā un iespiediet tam paredzētajā filtra vietā.

Skatīt arī attiecīgā filtra lietotāja instrukcijas.

3.2 Inspicēšana pirms lietošanas

- Pārbaudiet, vai maskai ir pareizais izmērs.
- Pārbaudiet, vai maska ir pilnībā sakomplektēta, pareizi samontēta un tīra.
- Pārbaudiet, vai maskas korpuss, membrānas, membrānu pamatnes un saites nav nodilušas, iegrieztas, saplaisājušas, nepilnīgas vai kā citādi bojātas.
- Pārbaudiet, vai attiecīgais filtrs ir nebojāts un pareizi uzstādīts.

3.3 Maskas uzvilšana, 2. att.

- Noņemiet kapuci, brilles vai dzirdes aizsargus.
- Turot masku ar vienu roku, satveriet siksnīņas sprādzi un nostiepiet siksnīņu, līdz polsterējums ir stingri nospriegots.
- Ja siksnīņa ir savijusies vai sagriezusies, sakārtojiet to.
- Turot siksnīņu aiz sprādzes, pārvelciet to pāri galvai un aplieciet ap kaklu.
- Ļaujiet maskai karāties uz krūtīm.
- Satveriet polsterējumu ar vienu roku, bet filtru – ar otru.
- Turiet masku pret seju.
- Pārvelciet polsterējumi pāri galvai un novietojiet uz pakauša.

3.4 Saites sakārtošana

- Satveriet siksnīņas brīvo galu, kas atrodas aiz kakla.
- Pavelciet siksnīņas brīvo galu prom no kakla, līdz sprādze atdarās.
- Velkot siksnīņas brīvo galu, sakārtojiet respiratoru, līdz tas cieši pieguļ pie sejas.
- Lai sprādzi atkal aizdarītu, lietojiet īkšķi un rādītājpirkstu.
- Sakārtojiet respiratoru, lai tas nav neērts.

3.5 Uzvilktās maskas pārbaude

Lai pārbaudītu, vai maska cieši pieguļ pie sejas, izmantojiet priekšfiltra turētāju.

- Uzlieciet priekšfiltra turētāju uz filtra.
- Uzvelciet masku.
- Lai masku ciešāk piekļautu sejai, viegli uzlieciet plaukstu uz priekšfiltra turētāja atveres. 18. att.

PIEZĪME: Nespiediet pārāk stipri, citādi tiks izmainīta respiratora forma.

- Dziļi ievilciet gaisu un aizturiet elpu apmēram 10 sekundes.

Ja maska cieši pieguļ, tā spiedīsies pret seju.

Ja tiek konstatēta noplūde, pārbaudiet ieelpošanas un izelpošanas vārstus, neregulējiet galvas saites siksnīņas vai nomainiet alternatīvu respiratora izmēru. Atkārtojiet uzvilktās maskas pārbaudi tik ilgi, kamēr vairs nebūs noplūdes.

3.6 Maskas novilkšana

Novelciet masku tikai tad, kad esat pilnībā pametis bīstamo teritoriju.

- Satveriet filtru ar vienu roku, bet galvas polsterējumu – ar otru. Noņemiet no galvas.
- Novelciet respiratoru, līdz tas nogulstas uz krūtīm.
- Aizsniedzieties aiz kakla, satveriet siksnīņas sprādzi un, lai masku noņemtu, pārvelciet saiti pāri galvai.
- Notīriet un uzglabājiet masku saskaņā ar instrukcijām.

4. Apkope

4.1 Tīrīšana

Ikdienas apkopei ieteicams izmantot Sundström tīrīšanas drāniņas SR 5226. Ja maska ir ļoti netīra, lietojiet siltu (līdz +40°C), maigu ziepjūdeni un mīkstu birsti, pēc tam izskalojiet

ar tīru ūdeni un izžāvējiet istabas temperatūrā. Rīkojieties šādi:

- Izņemiet filtru, izelpošanas vārstu vāciņus un membrānas, ieelpošanas membrānu un galvas saiti. (Ja vēlaties, galvas saiti var mazgāt, bet tai būs nepieciešams papildu laiks, lai izžūtu.)
- Iztīriet, kā iepriekš aprakstīts. Vissvarīgākās detaļas ir izelpošanas membrānas un membrānas pamatnes: tām jābūt tīrām un nebojātām.
- Pārbaudiet visas detaļas un, ja nepieciešams, nomainiet ar jaunām.

Ļaujiet maskai izžūt un pēc tam samontējiet kopā.

PIEZĪME: Nekad netīriet ar šķīdinātājiem.

4.2. Uzglabāšana

Vislabāk sausu un tīru masku ir uzglabāt Sundstrom uzglabāšanas kārbā SR 230 vai uzglabāšanas somā SR 339. Neuzglabājiet to tiešā saulesgaismā vai citu siltumu izstarojošu ķermeņu tuvumā.

4.3 Apkopes grafiks

Turpmāk redzamajā grafikā ir minētas leteicamā minimālās apkopes procedūras, kas nepieciešamas, lai aprīkojumu uzturētu lietošanai piemērotā stāvoklī.

	Pirms lietošanas	Pēc lietošanas	Ikgadējā
Vizuālā pārbaude	•		
Funkcionālā pārbaude	•		
Tīrīšana		•	
Membrānas maiņa			•
Galvas saites maiņa			•

4.4 Rezerves daļas

Lietojiet tikai oriģinālās Sundström rezerves detaļas. Nepārveidojiet aprīkojumu. Lietojot „neoriģinālās detaļas” vai jebkādā veidā pārveidojot aprīkojumu, var samazināt aprīkojuma aizsardzības kvalitāti un izstrādājums var zaudēt tam piešķirtos kvalitātes standartus.

4.4.1 Lai nomainītu ieelpošanas membrānu

- Uzmanīgi izvelciet no respiratora ieelpošanas membrānu. 1/7. att.

- Pārbaudiet, vai ieelpošanas vārsta malas nav bojātas. Uzmanīgi izklājiet atloku, līdz tas nofiksējas aiz spraišļa.

4.4.2 Lai nomainītu izelpošanas membrānas

Izelpošanas membrānas ir uzstādītas uz tapiņām, kas atrodas zem maskas ārpusē izvietoto vārstu pārsegumiem. 1/5. att. Vienmēr, kad maināt membrānas, jānomaina arī pārsegi.

- Atdaliet vārsta pārsegus no membrānu pamatnēm. 1/6. att.
- Izņemiet membrānas.
- Uzspiediet uz tapiņām jaunās membrānas. Rūpīgi pārbaudiet, vai membrānas viscaur saskaras ar membrānu pamatnēm.
- Iespiediet vārsta pārsegus tiem paredzētajā vietā. Kad atskan klikšķis, pārsegs ir nofiksējies.

4.4.3 Galvas saites maiņa

- Atvienojiet galvas saiti, paspiežot abas savienojuma vietas uz filtra stiprinājuma pusi.
- Pārbaudiet, vai siksnīņas nav savijušās, un, lai piestiprinātu jauno saiti, ievietojiet katru plastmasas šarnīrsavienojumu tam paredzētajā stiprinājumā un pavelciet, lai nofiksētu.

5. Tehniskā specifikācija

Ieelpošanas pretestība ar daļiņu filtru.
≈ 42 Pa pie 30 l/min.

Izelpošanas pretestība
≈ 73 Pa pie 160 l/min.

Materiāli

SR100 maskas korpusa materiāls un krāsojums ir apstiprināts lietošanai pie nosacījumiem, kas mazina kontaktalerģiju risku.

Visas plastmasas detaļas ir marķētas ar materiāla kodiem un otrreizējās pārstrādes simboliem.

Uzglabāšanas ilgums

Pusmasku SR 100 var uzglabāt 10 gadus, savukārt SR 90-3 pusmasku - 5 gadus, skaitot no izgatavošanas datuma, kas nosakāms, aplūkojot pusmaskas filtra stiprinājumā esošo kalendāru.

Izmērs

Pusmaskām SR 100 ir trīs izmēri: mazs/vidējs (S/M), vidējs/liels (M/L) un liels/ļoti liels (L/XL). Pusmaskām SR 90-3 ir divi izmēri: mazs/vidējs (S/M) un vidējs/liels (M/L).

Temperatūras diapazons

Uzglabāšanas temperatūra: no -20 līdz +40°C pierelatīvā mitruma (RH), kas nepārsniedz 90%. Lietošanas temperatūra: no -10 līdz +55°C pierelatīvā mitruma (RH), kas nepārsniedz 90%.

Svars

Mazais/vidējais izmērs: ≈ 165 g.
Vidējais/lielais izmērs: ≈ 175 g.
Lielais/ļielais: ≈ 185 g.

6. Detaļu saraksts

Šeit norādītie priekšmetu numuri attiecas 1. attēlu šo instrukcijas beigās.

Detaļas Nr.	Pasūtījuma Nr.
Pusmaska SR 100 S/M	H01-2112
Pusmaska SR 100 M/L	H01-2012
Pusmaska SR 100 L/XL	H01-2812
Pusmaska SR 90-3 S/M	H01-2712
Pusmaska SR 90-3 M/L	H01-2612
1. Maskas korpuss	-
2. Filtra stiprinājums	-
3. Galvas saite SR 363, viena siksnīņa	R01-2001
3. Galvas saite SR 362, saspraužama siksnīņa	R01-2002
4. Membrānas pamatne	-
5. Izelpošanas membrāna	-
6. Aizsargājošais vāciņš	-
7. Ieelpošanas membrāna	-
8. Priekšfiltra turētājs	R01-0605
9. Priekšfiltrs SR 221	H02-0312
10. Daļiņu filtrs P3 R, SR 510	H02-1312
11. Gāzes filtrs A1, SR 217	H02-2512
11. Gāzes filtrs A2, SR 218	H02-2112
11. Gāzes filtrs AX, SR 298	H02-2412
11. Gāzes filtrs ABE1, SR 315	H02-3212
11. Gāzes filtrs ABE2, SR 294	H02-3312
11. Gāzes filtrs K1, SR 316	H02-4212
11. Gāzes filtrs K2, SR 295	H02-4312
11. Gāzes filtrs ABEK1, SR 297	H02-5312
Kombinētais filtrs ABEK1-Hg-P3 R, SR 299-2	H02-6512
Membrānas komplekts SR 369, 4.att.	R01-2004
Ieelpošanas membrāna	-
Izelpošanas membrāna	-
Aizsargājošie vāciņi	-

Apkopes komplekts, 5. att.	R01-2005
Galvas saite	-
Membrānas komplekts	-
Priekšfiltra turētājs	-
Aizsargājošā kapuce, SR 64, 6. att.	H09-0301
Aizsargājošā kapuce, SR 345, 7. att.	H09-1012
Aizsargājošā kapuce, SR 346, 8. att.	H09-1112
Uzglabāšanas kārba SR 230, 9. att.	H09-3012
Uzglabāšanas soma SR 339, 10. att.	H09-0112
Balss pastiprinātājs SR 324, 11. att.	T01-1217
Pārbaudes adapteris SR 328, 12. att.	T01-1202
Identifikācijas birka SR 368	R09-0101
Tīrīšanas drāniņa SR 5226, 50 gab., 13. att.	H09-0401

7. Simbolu nozīme



Skatiet lietošanas instrukcijas



Kalendārs



INSPEC Certification Ltd. uzstādīts CE marķējums

8. Kvalitātes standarti

CE/EN

Pusmaskas SR 100 un SR 90-3 ir apstiprinātas saskaņā ar EN 140:1998 prasībām.

Pilnvarotā institūcija nr. 0194 ir izdevusi EK klases apstiprinājuma sertifikātu. Lai uzzinātu adresi, skatiet lietošanas instrukciju otru pusi.

Halfgelaatsmaskers SR 100 en SR 90-3

NL

1. Introductie
2. Gebruik
3. Opzetten/afzetten
4. Onderhoud
5. Technische specificaties
6. Onderdelenoverzicht
7. Uitleg van de symbolen
8. Goedkeuringen

1. Introductie

De maskers worden in combinatie met filters uit het Sundström-programma als filterapparaat gebruikt of in combinatie met de SR 307 persluchtaansluiting als ademhalingsapparaat met een continue doorstroming bij aansluiting op een persluchttoevoer.

Het Sundström halfgelaatsmasker biedt de gebruiker ademhalingsbescherming tegen rondvliegende verontreinigingen zoals stofdeeltjes, biochemische stoffen, gassen/dampen en combinaties van deze stoffen.

Het stofmasker bestaat uit een maskerromp van siliconenrubber (SR 100) of thermoplastisch elastomeer (TPE) (SR 90-3), dat de neus, mond en kin van de gebruiker bedekt. Het halfgelaatsmasker is uitgerust met inadem- en uitademkleppen, een eenvoudig te verstellen hoofdarnas met een V-vormige riem die het stofmasker op z'n plaats houdt en een filterbevestiging voor het aansluiten van standaard Sundström-filters.

De ingeademde lucht stroomt via een filter en een inademmembraan het masker binnen. De uitgeademde lucht wordt uitgeblazen via twee uitademkleppen in het gezichtsgedeelte. Er is een uitgebreid programma accessoires beschikbaar (zie hoofdstuk 6. Onderdelenoverzicht).

1.2 Waarschuwingen / beperkingen

Houd er rekening mee dat er lokale verschillen kunnen zijn in de voorschriften voor het gebruik van ademhalingsbeschermingsapparatuur.

Het product mag niet worden gebruikt

- als u het masker niet nauwsluitend kunt maken tijdens het passen
- als de omgevingslucht geen normaal zuurstofgehalte heeft

- als de verontreinigingen onbekend of moeilijk te herkennen zijn
- in omgevingen die direct levensgevaar of een gezondheidsrisico vormen
- met zuurstof of met lucht die met zuurstof is verrijkt
- als u moeite hebt met ademen
- als u duizeligheid, misselijkheid of andere ongemak ervaart
- als u de verontreinigingen kunt ruiken of proeven
- als u andere merkbare fysieke klachten krijgt
- als u haargroei tussen de huid en het afdichtende gezichtsgedeelte hebt, zoals stoppels, baardgroei, snor of bakkebaarden, die het afdichtende gedeelte kruisen
- als littekens of andere fysieke kenmerken de pasvorm van het stofmasker nadelig beïnvloeden
- Neem de juiste voorzorgsmaatregelen bij gebruik van de apparatuur in een omgeving met ontploffingsgevaar.

Als u vragen hebt over de apparatuurkeuze of het onderhoud van de apparatuur, raadpleeg dan uw leidinggevende of neem contact op met uw verkooppunt. U kunt ook contact opnemen met de technische service van Sundström Safety AB. Ademhalingsbescherming moet altijd een onderdeel zijn van een ademhalingsbeschermingsprogramma. Zie EN 529:2005 of AS/NZS 1715:2009 voor meer informatie.

Deze normen geven informatie over de belangrijke aspecten van een ademhalingsbeschermingsprogramma, maar zijn geen vervanging voor nationale en lokale voorschriften.

2. Gebruik

2.1 Uitpakken

Controleer of de apparatuur compleet is volgens de pakbon en er geen transportschade is.

2.2. Pakbon

- Halfgelaatsmasker
- Voorfilterhouder
- Reinigingsdoekje
- ID-label

- Voorfilter
- Opbergzak
- Gebruiksaanwijzing

2.3 Filterkeuze

U kunt de eigenschappen van de verschillende filters bepalen aan de hand van de kleur en de beschermingsaanduiding op het filterlabel.

NB Een deeltjesfilter biedt alleen bescherming tegen stofdeeltjes. Een gasfilter biedt alleen bescherming tegen gassen/dampen. Een gecombineerd filter beschermt tegen gassen/dampen en stofdeeltjes.

2.3.1 Deeltjesfilters

Het Sundström-deeltjesfilter stopt en houdt stofdeeltjes vast in het filtermateriaal. Als de hoeveelheid opgevangen verontreinigingen in het medium toeneemt, neemt ook de weerstand bij het ademen toe. Vervang het filter na 2 – 4 weken of eerder als de verandering in de weerstand bij het ademen merkbaar wordt. Filters zijn verbruiksmaterialen met een beperkte gebruiksduur. Een filter dat is blootgesteld aan druk- of slagbelastingen of zichtbare beschadigingen vertoont moet direct worden vernietigd.

2.3.2 Gasfilters

Elk gasfilter is ontworpen voor ademhalingsbescherming tegen specifieke verontreinigingen. Een gasfilter absorbeert en/of adsorbeert specifieke dampen en gassen uit een verontreinigde atmosfeer. Dit proces gaat door, tot de absorberende stof verzadigd raakt en de verontreiniging er doorheen kan dringen.

2.3.3 Gecombineerde filters

In omgevingen waar zowel gassen als stofdeeltjes voorkomen, zoals bij lakspuiten, moeten gas- en deeltjesfilter worden gecombineerd.

- Plaats het deeltjesfilter bovenop de filterpatroon. Neem beide beschermende elementen vast.
- Knijp ze hard tegen elkaar tot u het deeltjesfilter hoort vastklikken op het gasfilter. Fig. 1a.
- Plaats een voorfilter in de voorfilterhouder.
- Klik de voorfilterhouder op het filter of de filterpatroon.

NB Het deeltjesfilter kan altijd worden vastge-

klikt op het gasfilter, maar het gasfilter zal nooit vastklikken op het deeltjesfilter. Het gasfilter wordt altijd in het stofmasker geplaatst.

Scheiden van het gecombineerde gas- en deeltjesfilter

- Plaats een munt in de ruimte tussen de onderste lip van het deeltjesfilter en het smalle uitsteeksel aan de zijkant van het gasfilter.
- Druk stevig en draai de munt tot het filter eraf komt (zie Afb. 1b)

2.3.4 Voorfilter SR 221

Het Sundström-voorfilter SR 221 is geen beschermend element en kan nooit worden gebruikt als primaire bescherming of als vervanging voor een deeltjesfilter. Het is ontworpen om te voorkomen dat stofoverlast de beschermende elementen bereikt. Dit verlengt de levensduur van het primaire filter. De voorfilterhouder beschermt het hoofdfilter tegen beschadigingen tijdens het gebruik.

2.3.5 Persluchtaansluiting

Als het halfgelaatsmasker met persluchtaansluiting SR 307 wordt gebruikt, moeten de gebruiksaanwijzingen voor de betreffende apparatuur worden opgevolgd.

3. Opzetten/afzetten

3.1 Het filter monteren in een masker

- Controleer of u het juiste filter hebt geselecteerd en of de houdbaarheidsdatum niet is overschreden (dit wordt vermeld op het filter en is geldig mits de filterverpakking niet is geopend).
- Monteer het filter/gecombineerd filter in het masker; daarbij moeten de pijlen op het filter in de richting van het gezicht van de gebruiker wijzen. Controleer voorzichtig of de rand van het filter rondom in de groef van de filterbevestiging ligt.
- Monteer voorfilter SR 221 in de voorfilterhouder en druk deze in positie op het filter.

Raadpleeg ook de gebruiksaanwijzing van het betreffende filter.

3.2 Inspectie vóór gebruik

- Controleer of de grootte van het masker juist is.
- Controleer of het masker compleet, correct gemonteerd en grondig gereinigd is.
- Controleer de maskerromp, membranen, klepzittingen en het harnas op slijtage, insnijdingen, barsten, ontbrekende onderdelen en andere defecten.
- Controleer of het juiste filter in intact en goed geïnstalleerd is.

3.3 Het masker opzetten (zie afb. 2)

- Verwijder hoofdbedekkingen, bril of gehoorbescherming van uw hoofd.
- Houd het masker in één hand, pak de gesp van de riem en trek aan de hoofdriem tot het middenstuk stevig tegen het masker ligt.
- Verhelp verdraaiingen of knopen.
- Houd de riemgesp vast, trek de riem over uw hoofd en om uw nek.
- Laat het masker op uw borst hangen.
- Pak het middenstuk met één hand vast en het filter met de andere hand.
- Houd het masker tegen uw gezicht.
- Trek het middenstuk over uw hoofd en plaats het op de kruin van uw hoofd.

3.4 Afstellen van het harnas

- Reik achter uw nek en pak het vrije uiteinde van de harnasriem.
- Trek het vrije uiteinde weg van uw nek tot de gesp openklikt.
- Trek aan het vrije uiteinde van de riem tot het stofmasker comfortabel op uw gezicht ligt.
- Gebruik uw duim en wijsvinger om de gesp dicht te drukken.
- Beweeg het stofmasker wat heen en weer tot het comfortabel zit.

3.5 Pasvorm controleren

Gebruik de voorfilterhouder om te controleren of het masker luchtdicht is.

- Plaats de voorfilterhouder in het filter.
- Zet het masker op
- Plaats uw handpalm voorzichtig over het gat op de voorfilterhouder om deze luchtdicht te maken (zie Afb. 18).

LET OP! Druk niet te hard omdat het stofmasker dan vervormd kan raken.

- Haal diep adem en houd uw adem ongeveer 10 sec in.

Als het masker goed afsluit, wordt het tegen uw gezicht gedrukt.

Als u lekkage waarneemt, controleer dan de inadem- en uitademkleppen, stel deriemen van het hoofdharnas af of kies voor een andere maat stofmasker. Blijf de pasvorm controleren totdat u geen lekkage meer constateert.

3.6 Afzetten van het masker

Verwijder het masker pas als u ver genoeg uit de buurt van het gevaarlijke gebied bent.

- Neem het filter met één hand en het middenstuk met de andere hand vast. Trek het naar voren over uw hoofd.
- Trek het stofmasker naar beneden tot het op uw borst hangt.
- Reik achter uw nek, pak de riemgesp vast, trek het hoofdharnas naar voren over uw hoofd en verwijder het masker.
- Reinig en berg het masker op indien nodig.

4. Onderhoud

4.1 Reinigen

Voor het dagelijks onderhoud adviseren we het reinigingsdoekje SR 5226 van Sundström. Als het masker sterk vervuild is, gebruik dan een warme (max. +40 °C) milde zeepoplossing en een zachte borstel, en spoel het daarna met schoon water af en laat het in de vrije ruimte bij kamertemperatuur drogen. Ga als volgt te werk:

- Verwijder het filter, de kappen van de uitademkleppen en de membranen, de inademmembranen en het hoofdharnas (optioneel – het harnas kan worden gewassen, maar heeft extra tijd nodig om te drogen).
- Reinigen zoals hierboven beschreven. Kritische zones zijn de uitademmembranen en de membraanzittingen die schone en onbeschadigde contactvlakken moeten hebben.
- Inspecteer alle onderdelen en vervang ze indien nodig door nieuwe onderdelen.

Laat het masker drogen en bouw het daarna weer samen.

LET OP! Gebruik nooit oplosmiddelen voor het reinigen.

4.2 Opslag

De beste manier om het masker schoon en droog op te bergen is in de Sundström-opbergbox SR 230 of opbergtas SR 339. Houd het uit de buurt van direct zonlicht en andere warmtebronnen.

4.3 Onderhoudsschema

In het onderstaande schema wordt aangegeven aanbevolen aan welke minimumeisen voor onderhoud moet worden voldaan om ervoor te zorgen dat de apparatuur altijd naar behoren werkt.

	Voor gebruik	Na gebruik	Jaarlijks
Visuele controle	•		
Werking controleren	•		
Reinigen		•	
Membranen vervangen			•
Hoofdharnas vervangen			•

4.4 Reserveonderdelen

Gebruik altijd originele Sundström-reserveonderdelen. Wijzig de apparatuur niet. Het gebruik van “gekopieerde onderdelen” en wijzigingen kunnen de beschermende werking verminderen en de goedkeuringen van de fabrikant in gevaar brengen.

4.4.1 Vervangen van het inademmembraan

- Trek het inademmembraan voorzichtig uit de binnenkant van het stofmasker (zie Afb. 1/7).
- Controleer de rand van de inademklep. Trek voorzichtig aan de flap tot deze over de knop schuift.

4.4.2 Vervangen van de uitademmembranen

De uitademmembranen zijn gemonteerd op een pen binnenin de klepkappen aan beide zijden van de maskerromp (zie Afb. 1/5). De kappen moeten altijd worden vervangen als de membranen worden vervangen.

- Trek de klepkappen los van de membraanzittingen (zie Afb. 1/6).
- Trek de membranen uit het masker.
- Druk nieuwe membranen op de pennen. Controleer voorzichtig of de membranen

rondom in contact zijn met de membraanzittingen.

- Druk de kappen weer vast op hun positie. Een klikgeluid geeft aan dat de kap in positie is geklikt.

4.4.3 Het hoofdharnas vervangen

- Maak het hoofdharnas los door de twee bevestigingspunten in de richting van de filterbevestiging te drukken.
- Controleer of de riemen van het nieuwe harnas niet gedraaid zijn en bevestig het nieuwe hoofdharnas door de kunststofdraaipunten in het contourslot te plaatsen en er aan te trekken tot ze vastklikken.

5. Technische gegevens

Inademweerstand met deeltjesfilter

≈ 42 Pa, bij 30 l/min.

Uitademweerstand

≈ 73 Pa, bij 160 l/min.

Materialen

Het materiaal en de kleurstoffen van de maskerromp SR 100 zijn goedgekeurd voor gebruik in levensmiddelen, waardoor het risico op contactallergieën geminimaliseerd wordt. Alle kunststofonderdelen zijn voorzien van materiaalcodes en recyclingsymbolen.

Opslagtijd

Ergeldt een houdbaarheidsperiode na productiedatum van 10 jaar voor het halfgelaatsmasker SR 100 en 5 jaar voor het halfgelaatsmasker SR 90-3; dit is te zien op het datumwiel in de filterbevestiging van het masker.

Maat

SR 100 geproduceerd in drie maten: small/medium (S/M), medium/large (M/L) en large/X-large (L/XL).

SR 90-3 geproduceerd in twee maten: small/medium (S/M) en medium/large (M/L).

Temperatuurbereik

Bewaartemperatuur: tussen -20 en +40 °C bij een relatieve vochtigheid (RV) onder 90%.
Gebruikstemperatuur: tussen -10 en +55 °C bij een relatieve vochtigheid (RV) onder 90%.

Gewicht

Small/medium: ≈ 165 g.
Medium/large: ≈ 175 g.
Large/X-large: ≈ 185 g.

6. Onderdelenoverzicht

De itemnummers hieronder verwijzen naar Afb. 1 achter in deze gebruiksaanwijzing.

Onderdeelnr. item	Bestelnr.
Halfgelaatsmasker SR 100 S/M	H01-2112
Halfgelaatsmasker SR 100 M/L	H01-2012
Halfgelaatsmasker SR 100 L/XL	H01-2812
Halfgelaatsmasker SR 90-3 S/M	H01-2712
Halfgelaatsmasker SR 90-3 M/L	H01-2612
1. Maskerromp	-
2. Filterbevestiging	-
3. Hoofdharnas SR 363, enkele riem	R01-2001
3. Hoofdharnas SR 362, riemtuig	R01-2002
4. Membraanzitting	-
5. Uitademmembraan	-
6. Beschermkap	-
7. Inademmembraan	-
8. Voorfilterhouder	R01-0605
9. Voorfilter SR 221	H02-0312
10. Deeltjesfilter P3 R, SR 510	H02-1312
11. Gasfilter A1, SR 217	H02-2512
11. Gasfilter A2, SR 218	H02-2112
11. Gasfilter AX, SR 298	H02-2412
11. Gasfilter ABE1, SR 315	H02-3212
11. Gasfilter ABE2, SR 294	H02-3312
11. Gasfilter K1, SR 316	H02-4212
11. Gasfilter K2, SR 295	H02-4312
11. Gasfilter ABEK1, SR 297	H02-5312
Gecombineerd filter	
ABEK1-Hg-P3 R, SR 299-2	H02-6512
Membraankit SR 369 (afb. 4)	R01-2004
Inademmembraan	-
Uitademmembranen	-
Beschermkappen	-
Onderhoudskit (afb. 5)	R01-2005
Hoofdharnas	-
Membraankit	-
Voorfilterhouder	-
Beschermpapuchon	
SR 64 (afb. 6)	H09-0301
Beschermpapuchon	
SR 345 (afb. 7)	H09-1012
Beschermpapuchon	
SR 346 (afb. 8)	H09-1112
Opbergbox SR 230 (afb. 9)	H09-3012
Opbergtas SR 339 (afb. 10)	H09-0112
Spraakversterker SR 324 (afb. 11)	T01-1217
Testadapter SR 328 (afb. 12)	T01-1202
ID-tag SR 368	R09-0101
Reinigingsdoekjes SR 5226, doos van 50 (afb. 13)	H09-0401

7. Uitleg van de symbolen



Zie gebruiksaanwijzing



Datumwiel



CE gekeurd door
INSPEC Certification Ltd

8. Goedkeuringen

CE/EN

De halfgelaatsmaskers SR 100 en SR 90-3 zijn goedgekeurd volgens EN 140:1998.

Het EG-typegoedkeuringscertificaat is afgegeven door Bevoegde Instantie 0194. Zie de ommezijde van de gebruiksaanwijzing voor het adres.

Halvmasker

SR 100 og SR 90-3

1. Innledning
2. Bruk
3. Ta på seg/Ta av seg
4. Vedlikehold
5. Tekniske spesifikasjoner
6. Deleliste
7. Symbolforklaringer
8. Godkjenninger

1. Innledning

Maskene brukes enten som filtreringsutstyr i kombinasjon med filtre fra Sundstrøms serie, eller i kombinasjon med SR 307 trykklufttilkopling, som da fungerer som et pusteapparat med kontinuerlig luftstrøm for tilkopling til en trykkluftkilde.

Sundstrøm halvmasker gir brukeren innåndingsbeskyttelse mot luftbåren forurensning, slik som partikler, mikroorganismer, biokjemiske stoffer, gasser/damper og kombinasjoner av disse stoffene.

Gassmaskene består av et maskehus laget av silikon (SR 100) eller TPE, Thermo Plastic Elastomer (SR 90-3), som dekker brukerens nese, munn og hake. Den er utstyrt med innåndings- og utåndingsventiler, et lett justerbart elastisk hodebånd, formet som en V-formet løkke som holder gassmasken på plass, og en filtertilkopling for tilkopling av standard Sundstrøm-filtre.

Luften som pustes inn strømmer gjennom et filter og en innåndingsmembran inn i masken. Luften som pustes ut strømmer ut av masken gjennom to utåndingsventiler. Det finnes et stort utvalg av tilbehør til masken. Se avsnitt 6, Deleliste.

1.2 Advarsler/begrensninger

Vær oppmerksom på at det kan forekomme nasjonale forskjeller i regelverket når det gjelder bruk av utstyr for innåndingsvern.

Utstyret må ikke brukes

- Hvis du ikke kan få masken til å sitte tett når du foretar en brukstest.
- Hvis luften i omgivelsen ikke har normalt oksygeninnhold.

- Hvis forurensningen er ukjent eller det mangler adekvate advarselskriterier.
- I miljøer med akutt fare for liv og helse (IDLH).
- med oksygen- eller oksygenanriket luft.
- Dersom du finner det vanskelig å puste.
- hvis du opplever svimmelhet, kvalme eller annet ubehag.
- Dersom du lukter eller smaker forurensningene.
- Dersom du opplever andre merkbare fysiske effekter.
- Hvis du har hårvekst mellom huden og maskens tetteflate, slik som skjeggstubb, skjeggvekst, skjegg, bart eller kinnskjegg som krysser gassmaskens tetteflate.
- Hvis arr eller andre fysiske særtrekk kan hindre at gassmasken tetter ordentlig.
- Det må utvises forsiktighet når utstyret brukes i eksplosive omgivelser.

Hvis du er usikker på valg og stell av utstyret, kan du rådføre deg med din arbeidsleder eller kontakte salgsstedet. Du kan også kontakte den tekniske serviceavdelingen i Sundström Safety AB. Bruk av respirator må være integrert i programmet for åndedrettsvern. Se EN 529:2005 eller AS/NZS 1715:2009.

Veiledningen som er gitt i disse standardene understreker viktige aspekter for et program for åndedrettsvern, men erstatter ikke nasjonale eller lokale forskrifter.

2. Bruk

2.1 Utpakking

Kontroller at utstyret er komplett i henhold til pakklisten, og at det ikke er påført noen transportskade.

2.2 Pakklister

- Halvmaske
- Forfilterholder
- Rengjøringserviett
- ID-merke
- Forfilter
- Oppbevaringspose
- Bruksanvisning

2.3 Valg av filter

Du kan identifisere de ulike filtrene ved fargen og beskyttelsesbetegnelsen på filteretiketten. Merknad. Et partikkelfilter gir bare beskyttelse mot partikler. Et gassfilter gir bare beskyttelse mot gasser/damper. Et kombinert filter beskytter både mot gasser/damper og partikler.

2.3.1 Partikkelfiltre

Alle Sundströms partikkelfiltre fanger og holder på partikler i filtermediet. Etter hvert som mengden av fanget forurensing i mediet øker vil også pustemotstanden øke. Bytt filteret etter 2 – 4 uker, eller oftere hvis det er en merkbar endring i pustemotstanden. Filtre er forbruksartikler med en begrenset levetid. Et filter som har vært utsatt for høyt trykk eller slag, eller som har synlige tegn på skade, må kasseres øyeblikkelig.

2.3.2 Gassfiltre

Hvert gassfilter er konstruert for å gi innåndingsvern mot bestemte forurensinger. Et gassfilter absorberer og/eller adsorberer bestemte damper og gasser fra en forurenset atmosfære. Denne prosessen fortsetter inntil absorpsjonsmiddelet er mettet og slipper igjen forurensningen.

2.3.3 Kombinerte filtre

I miljøer hvor det forekommer både gasser og partikler, slik som i sprøytelakkeringsverksteder, må gass- og partikkelfiltre kombineres.

- Plasser partikkelfilteret på toppen av boksen. Grip begge beskyttelseselementene.
- Klem hardt til du hører at partikkelfilteret låser seg til gassfilteret. Fig. 1a.
- Sett et forfilter inn i forfilterholderen.
- Trykk fast forfilterholderen på filteret eller boksen.

Merknad. Partikkelfilteret kan alltid festes på gassfilteret, men gassfilteret kan ikke festes på partikkelfilteret. Gassfilteret skal alltid settes inn i gassmasken.

Ta fra hverandre det kombinerte gass- og partikkelfilteret

- Sett en mynt inn i rommet mellom den nedre kanten på partikkelfilteret og den lille knasten som er laget i siden på gassfilteret.
- Trykk hardt og vri mynten inntil filteret spretter av. Fig. 1b.

2.3.4 Forfilter SR 221

Sundström forfilter SR 221 er ikke et beskyttende element og skal aldri brukes som primærbeskyttelse eller som erstatning for et partikkelfilter. Det er konstruert for å forhindre sjenerende partikler i å nå frem til de beskyttende elementene. Dette øker primærfilterets levetid. Forfilterholderen beskytter hovedfilteret mot håndterings-skade.

2.3.5 Trykklufttilkopling

Når halvmasken brukes med trykklufttilkopling SR 307 skal bruksanvisningen for det aktuelle utstyret følges.

3. Ta på seg/Ta av seg

3.1 Montering av filteret i en maske

- Kontroller at du har valgt det riktige filteret og at siste bruksdato ikke er passert. (Angitt på filteret og gyldig dersom filterpakningen ikke er åpnet.)
- Monter filteret/det kombinerte filteret i masken slik at pilene på filteret peker mot brukerens ansikt. Kontroller omhyggelig at kanten på filteret ligger i det innvendige sporet langs hele omkretsen på filtermonteringen.
- Monter forfilter SR 221 i forfilterholderen og trykk det på plass på filteret.

Se også bruksanvisningen for det aktuelle filteret.

3.2 Inspeksjon før bruk

- Kontroller at masken har riktig størrelse.
- Kontroller at masken er komplett, korrekt sammensatt og grundig rengjort.
- Kontroller maskehuset, membraner, membranseter og bånd for slitasje, hakk, sprekker, manglende deler og andre feil.
- Kontroller at det valgte filteret er intakt og riktig installert.

3.3 Sette på masken, fig. 2

- Ta av deg eventuell hjelm, briller eller hørselsvern.
- Hold masken med en hånd, grip båndspennene og trekk ut hodebåndet inntil puten ligger tett mot masken.
- Ordne båndet slik at det ikke er vridd eller krøllet.

- Hold i båndspennen, trekk båndet over hodet og legg det rundt halsen.
- La masken henge på brystet.
- Grip puten med en hånd og filteret med den andre.
- Hold masken mot ansiktet.
- Trekk puten over hodet og plasser den på toppen av hodet.

3.4 Justere båndene

- Ta bak halsen og grip den løse enden festebåndet.
- Trekk den frie enden bort fra halsen inntil spennen spretter opp.
- Trekk i den frie enden av båndet inntil gassmasken ligger komfortabelt mot ansiktet.
- Bruk tommelen og pekefingeren for å klemme spennen i lås.
- Beveg gassmasken frem og tilbake inntil den sitter komfortabelt.

3.5 Tilpasningskontroll

Bruk forfilteret til å kontrollere om masken er tett.

- Sett forfilterholderen på filteret.
- Sett på deg masken.
- Legg håndflaten lett over hullet i forfilterholderen for å tette det. Fig. 18.

MERK! Ikke trykk så hardt at det påvirker gassmaskens form.

- Pust dypt inn og hold pusten i ca. 10 sekunder.

Hvis masken er tett vil den bli presset mot ansiktet.

Hvis lekkasje påvises, kontrollerer du inhale- og utåndingsventilene, justerer hodebåndene eller bytter til en gassmaske av en annen størrelse. Gjenta passformkontrollen til det ikke forekommer lekkasje.

3.6 Ta av masken

Ikke ta av deg masken før du er utenfor det farlige området.

- Grip filteret med en hånd og hodeputen med den andre. Trekk puten fremover over hodet.
- Trekk ned gassmasken helt til den hviler på brystet.
- Ta bak på halsen, grip båndspennen og trekk hodebåndet over hodet og ta av deg masken.
- Rengjør masken og oppbevar den som foreskrevet.

4. Vedlikehold

4.1 Rengjøring

For daglig stell anbefales Sundströms rengjøringsserviert SR 5226. Hvis masken er svært skitten, bruk en varm (opp til +40 °C), mild såpeløsning og en myk børste, og avslutt med å skylle med rent vann og lufttørke masken ved romtemperatur. Gjør følgende:

- Ta av filteret, dekslene for utåndingsventilene og membranene, innåndingsmembranen og hodebåndet. (Alternativt – Båndene kan vaskes, men trenger ekstra tid for å tørke.)
- Gjør ren masken som beskrevet over. Kritiske områder er utåndingsmembranene og membransetene, som må ha rene og uskadde kontaktflater.
- Undersøk alle deler og skift ut med nye deler ved behov.

La masken tørke, og sett den deretter sammen. **MERK!** Bruk aldri løsemidler til rengjøring.

4.2 Lagring

Den beste måten å oppbevare masken på, rengjort og tørr, er i Sundströms oppbevaringsboks SR 230 eller oppbevaringspose SR 339. Hold den borte fra direkte sollys og andre varmekilder.

4.3 Vedlikeholdsintervaller

Skjemaet nedenfor viser det anbefalte minimumskrav til vedlikehold for å sikre at utstyret alltid er i god funksjonell stand.

	Før bruk	Etter bruk	Årlig
Visuell inspeksjon	•		
Funksjonskontroll	•		
Rengjøring		•	
Membranbytte			•
Bytte av hodebånd			•

4.4 Reservedeler

Bruk bare originale deler fra Sundström. Ikke modifier utstyret. Bruk av "piratdeler" eller andre modifikasjoner kan redusere beskyttelsesfunksjonen, og vil sette produktets godkjenninger på spill.

4.4.1 Skifte innåndingsmembranen

- Stikk hånden inn i gassmasken og trekk innåndingsmembranen forsiktig ut. Fig. 1/7.
- Kontroller kanten på innåndingsventilen. Strekk klaffen forsiktig inntil den glir over knasten.

4.4.2 Utskifting av utåndingsmembranene

Utåndingsmembranene er montert på en tapp på innsiden av ventildekslene på hver side av maskehuset. Fig. 1/5. Dekslene bør byttes hver gang membranene byttes.

- Vipp løs ventildekslene fra membransetene. Fig. 1/6
- Bend løs membranene.
- Press de nye membranene inn på tappene. Kontroller omhyggelig at membranene er i kontakt med membransetene langs hele omkretsen.
- Press ventildekslene på plass. En klikkelyd indikerer at dekselet har smekket på plass.

4.4.3 Bytte hodebånd

- Demonter hodebåndet ved å trykke de to tilkoplingspunktene mot filtertilkoplingen.
- Kontroller at båndene ikke er vridd og fest det nye hodebåndet ved å putte hver av plastsvivlene inn i de profilerte sporene og trekk inntil de klikker på plass.

5. Tekniske spesifikasjoner

Innåndingsmotstand med partikkelfilter
≈ 42 Pa, ved 30 l/min.

Utåndingsmotstand
≈ 73 Pa, ved 160 l/min.

Materialer

Materialet og fargestoffene i maskehuset til SR 100 er godkjent for bruk mot næringsmidler, og det minimerer faren for kontaktallergier. Alle plastdeler er merket med materialkoder og resirkuleringssymboler.

Holdbarhet

Halvmasken SR 100 har en oppbevaringstid på 10 år, og SR 90-3 har en oppbevaringstid på 5 år fra produksjonsdato. Dette er angitt i datohjulet i maskens filtertilkobling.

Størrelse

SR 100 produseres i tre størrelser, small/medium (S/M), medium/large (M/L) og large/X-large (L/XL).

SR 90-3 produseres i to størrelser, small/medium (S/M), og medium/large (M/L).

Temperaturområde

Oppbevaringstemperatur: fra -20 til +40 °C ved en relativ fuktighet (RH) under 90 %.

Brukstemperatur: fra -10 til +55 °C ved en relativ fuktighet (RH) under 90 %.

Vekt

Small/medium: ≈ 165 g.

Medium/large: ≈ 175 g.

Large/X-large: ≈ 185 g.

6. Deleliste

Delenumrene nedenfor viser til Fig. 1 som står bakerst i denne bruksanvisningen.

Delennr.	Bestillingsnr.
Halvmaske SR 100 S/M	H01-2112
Halvmaske SR 100 M/L	H01-2012
Halvmaske SR 100 L/XL	H01-2812
Halvmaske SR 90-3 S/M	H01-2712
Halvmaske SR 90-3 M/L	H01-2612
1. Maskehus	-
2. Filtertilkopling	-
3. Hodebånd SR 363, enkeltbånd	R01-2001
3. Hodebånd SR 362, vuggebånd	R01-2002
4. Membransett	-
5. Utåndingsmembran	-
6. Beskyttelsesdeksel	-
7. Innåndingsmembran	-
8. Forfilterholder	R01-0605
9. Forfilter SR 221	H02-0312
10. Partikkelfilter P3 R, SR 510	H02-1312
11. Gassfilter A1, SR 217	H02-2512
11. Gassfilter A2, SR 218	H02-2112
11. Gassfilter AX, SR 298	H02-2412
11. Gassfilter ABE1, SR 315	H02-3212
11. Gassfilter ABE2, SR 294	H02-3312
11. Gassfilter K1, SR 316	H02-4212
11. Gassfilter K2, SR 295	H02-4312
11. Gassfilter ABEK1, SR 297	H02-5312
Filter til kombinert filter	
ABEK1-Hg-P3 R, SR 299-2	H02-6512
Membransett SR 369, fig. 4	R01-2004
Innåndingsmembran	-
Utåndingsmembraner	-
Beskyttelsesdeksler	-
Servicesett, fig. 5	R01-2005
Hodebånd	-

Membransett	-
Forfilterholder	-
Beskyttelseshette SR 64, fig. 6	H09-0301
Beskyttelseshette SR 345, fig. 7	H09-1012
Beskyttelseshette SR 346, fig. 8	H09-1112
Oppbevaringsboks SR 230, fig. 9	H09-3012
Oppbevaringspose SR 339, fig. 10	H09-0112
Stemmeforsterker SR 324, Fig. 11	T01-1217
Testadapter SR 328, Fig. 12	T01-1202
ID-merke SR 368	R09-0101
Rengjøringservietter SR 5226, eske med 50, fig. 13	H09-0401

7. Symbolforklaringer



Se bruksanvisningen



Datohjul



CE-godkjent av INSPEC Certification Ltd

8. Godkjenninger

CE/EN

Halvmaskene SR 100 og SR 90-3 er godkjent i henhold til EN 140:1998

EU-godkjenningssertifikatet har blitt utstedt av godkjenningsorgan nr. 0194. Se adresse på baksiden av bruksanvisningen.

Półmaski SR 100 i SR 90-3

PL

1. Wprowadzenie
2. Użytkowanie
3. Zakładanie i zdejmowanie
4. Konserwacja
5. Dane techniczne
6. Lista części
7. Objasnienia symboli
8. Świadectwa

1. Wprowadzenie

Maski służą albo jako urządzenia filtrujące (w połączeniu z filtrami oferowanymi przez Sundström) albo mogą być dołączane do układu zasilania sprężonym powietrzem (w połączeniu z dodatkowym elementem SR 307), służąc wówczas jako aparat do oddychania z ciągłym przepływem powietrza).

Półmaski Sundström zapewniają użytkownikowi ochronę dróg oddechowych przed lotnymi zanieczyszczeniami, takimi jak cząstki stałe, mikroorganizmy, substancje biochemiczne, gazy i opary oraz kombinacje powyższych substancji.

Półmaska posiada korpus wykonany z silikonu (SR 100) lub elastomeru termoplastycznego TPE (SR 90-3), zakrywający nos, usta i podbródek użytkownika. Korpus ten jest wyposażony w zawór wdechowy i wydechowy, łatwo regulowane elastyczne mocowanie głowy w postaci pętli w kształcie litery V utrzymującej maskę na swoim miejscu oraz złącze umożliwiające dołączenie standardowych filtrów Sundström. Wdychane powietrze przepływa do maski przez filtr i membranę wdechową. Wydychane powietrze jest odprowadzane z części twarzowej przez dwa zawory wydechowe. Do maski dostępny jest szereg elementów dodatkowych, patrz punkt 6 „Lista części”.

1.2 Ostrzeżenia / ograniczenia

Należy pamiętać, że w poszczególnych krajach przepisy dotyczące sprzętu do ochrony dróg oddechowych mogą być różne.

Urządzenia nie należy użytkować

- jeśli nie można sprawić, by maska ściśle przylegała podczas próby zakładania,
- jeśli otaczające powietrze nie zawiera normalnej ilości tlenu,

- jeśli zanieczyszczenia są nieznane lub brakuje stosownych ostrzeżeń,
- w środowiskach, w których panuje bezpośrednio zagrożenie dla życia i zdrowia (IDLH),
- w powietrzu o wzbogaconej zawartości tlenu lub w tlenie,
- gdy użytkownik stwierdza, że oddychanie jest utrudnione,
- w razie odczuwania zawrotów głowy, nudności lub innego rodzaju dyskomfortu,
- jeśli wyczuwalny jest zapach lub smak zanieczyszczeń,
- jeśli użytkownik odczuwa inne zauważalne efekty fizyczne,
- jeśli w miejscu styku powierzchni uszczelnienia części twarzowej ze skórą użytkownik posiada zarost, na przykład brodę, wąsy lub bokobrody,
- jeśli prawidłowe przyleganie maski jest zakłócone przez inne czynniki fizyczne, na przykład blizny.
- Podczas korzystania ze sprzętu w przestrzeniach zagrożonych wybuchem należy zachować ostrożność.

Jeśli użytkownik nie jest pewien co do wyboru urządzenia i sposobu dbania o niego, powinien się skonsultować ze swoim przełożonym lub skontaktować ze sprzedawcą. Zachęcamy także do kontaktowania się z Działem usług technicznych Sundström Safety AB. Użycie maski przeciwgazowej musi być częścią programu ochrony dróg oddechowych. Informacje można znaleźć w normach EN 529:2005 oraz AS/NZS 1715:2009.

Wytyczne zawarte w normie podkreślają ważne aspekty programu ochrony dróg oddechowych, ale nie zastępują krajowych i lokalnych przepisów prawa.

2. Użytkowanie

2.1 Rozpakowanie sprzętu

Należy sprawdzić, czy produkt jest kompletny, a jego wyposażenie zgadza się ze spisem zawartości oraz czy nie nastąpiło uszkodzenie podczas transportu.

2.2 Lista wyposażenia

- Półmaska
- Oprawa filtru wstępnego
- Chusteczka czyszcząca
- Identyfikator
- Filtr wstępny
- Torba do przechowywania
- Instrukcja użytkownika

2.3 Dobór filtru

Poszczególne filtry można rozpoznać po kolorze i oznaczeniu umieszczonym na etykiecie filtru. Uwaga. Filtr cząstek stałych zapewnia ochronę tylko przed cząstkami stałymi. Filtr przeciwgazowy zapewnia ochronę tylko przed gazami i oparami. Filtr łączony chroni zarówno przed gazami i oparami, jak i przed cząstkami stałymi.

2.3.1 Filtry cząstek stałych

Wszystkie filtry cząstek stałych firmy Sundström przechwytyują i zatrzymują cząstki stałe zawarte w filtrowanym powietrzu. W miarę wzrostu ilości przechwyconych zanieczyszczeń, oddychanie przez filtr staje się coraz trudniejsze. Filtr należy wymieniać co 2 – 4 tygodnie lub częściej, jeśli trudności z oddychaniem staną się zauważalne. Filtry są materiałami eksploatacyjnymi o ograniczonej żywotności. Filtr, który był narażony na działanie dużych sił, uderzenie lub ma widoczne uszkodzenia, należy natychmiast wymienić.

2.3.2 Filtry przeciwgazowe

Filtr przeciwgazowy służy do zapewnienia ochrony dróg oddechowych przed określonymi zanieczyszczeniami. Filtr przeciwgazowy pochłania i (lub) adsorbuje określone opary i gazy z zanieczyszczonego powietrza. Proces ten trwa do chwili, gdy absorbent nasyci się, umożliwiając przedostawanie się zanieczyszczeń.

2.3.3 Filtry łączone

W środowiskach, w których występują zarówno gazy, jak i cząstki, na przykład przy malowaniu natryskowym, należy łączyć ze sobą filtry przeciwgazowe z filtrami cząstek stałych.

- Umieścić filtr cząstek stałych na górnej części kasey. Chwycić oba elementy ochronne.
- Docisnąć mocno aż do słyszalnego zatrzaśnięcia się filtru cząstek stałych na filtrze przeciwgazowym. Rys. 1a.
- Włożyć filtr wstępny do oprawy.

- Zatrzasnąć oprawę z filtrem wstępnym na filtrze lub kasecie.

Uwaga. Filtr cząstek stałych należy zawsze mocować przez zatrzaśnięcie na filtrze przeciwgazowym, natomiast nie można mocować filtru przeciwgazowego na filtrze cząstek stałych. Filtr przeciwgazowy należy każdorazowo włożyć do aparatu do oddychania.

Oddzielenie filtru przeciwgazowego połączonego z filtrem cząstek stałych

- Włożyć monetę w szczelinę pomiędzy dolną krawędzią filtru cząstek stałych a niewielkim wgłębieniem wytłoczonym z boku filtru przeciwgazowego.
- Mocno docisnąć i obrócić monetę aż do zwolnienia zaczepów filtru. Rys. 1b.

2.3.4 Filtr wstępny SR 221

Filtr wstępny Sundström SR 221 nie jest elementem ochronnym i w żadnym wypadku nie może być stosowany jako podstawowa ochrona ani jako zamiennik filtru cząstek stałych. Ma on na celu zapobieganie przedostawaniu się niepożądanych cząstek do elementów ochronnych. Pozwala to zwiększyć żywotność podstawowego filtru. Oprawa filtru wstępnego chroni filtr główny przed uszkodzeniami mechanicznymi.

2.3.5 Przystawka do sprężonego powietrza

W przypadku korzystania z półmaski w połączeniu z zestawem do sprężonego powietrza SR 307 należy stosować się do instrukcji dotyczących danego urządzenia.

3. Zakładanie i zdejmowanie

3.1 Zamocowanie filtru w masce

- Upewnić się, że został wybrany odpowiedni filtr, którego termin ważności nie został przekroczony (jest on podany na filtrze i obowiązuje pod warunkiem, że opakowanie filtru nie zostało wcześniej otwarte).
- Zamontować filtr (pojedynczy lub łączony) w masce tak, by strzałki na filtrze były skierowane w stronę twarzy użytkownika. Dokładnie sprawdzić, czy krawędź filtru spoczywa na całym obwodzie w rowku wewnątrz mocowania.
- Zamocować filtr wstępny SR 221 w oprawie i wcisnąć oprawę z filtrem wstępnym na filtr podstawowy.

Należy dodatkowo zapoznać się z instrukcją obsługi danego filtru.

3.2 Przegląd przed użyciem

- Upewnić się, że rozmiar maski jest właściwy.
- Sprawdzić, czy maska jest kompletna, prawidłowo zamocowana i dokładnie oczyszczona.
- Sprawdzić korpus maski, membrany, gniazda membran i mocowanie głowy pod kątem zużycia, nacięć, pęknięć, brakujących elementów i innych uszkodzeń.
- Sprawdzić, czy odpowiedni filtr nie nosi śladów uszkodzeń i jest prawidłowo zamocowany.

3.3 Zakładanie maski, rys. 2

- Zdjąć z głowy kask, okulary i nauszники ochronne.
- Trzymając maskę jedną ręką, chwycić sprzączkę i pociągnąć za pasek tak, by poduszka szczelnie przylgnęła do maski.
- Usunąć wszelkie skręcenia lub splątania pasków.
- Trzymając za sprzączkę, przełożyć pasek przez głowę i założyć go wokół karku.
- Luźno zawiesić maskę na piersi.
- Jedną ręką chwycić poduszkę, a drugą filtr.
- Przytrzymać maskę na twarzy.
- Przełożyć poduszkę przez głowę i założyć ją na górną część tyłu głowy.

3.4 Regulacja mocowania głowy

- Sięgnąć za kark i złapać wolny koniec paska mocującego.
- Pociągnąć za wolny koniec paska w kierunku od karku, aż zostanie zwolniona sprzączka.
- Ciągnąć za luźny koniec paska, ułożyć półmaskę na twarzy w sposób zapewniający wygodę.
- Zapiąć sprzączkę, ściskając ją kciukiem i palcem wskazującym.
- Poruszać półmaską, aby wygodnie ułożyła się na twarzy.

3.5 Sprawdzenie przylegania

Sprawdzić przyleganie maski oprawą filtru wstępnego.

- Umieścić oprawę filtru wstępnego w filtrze.
- Założyć maskę.
- Prawą dłońią zatkać otwór w oprawie filtru wstępnego, aby zapewnić szczelność. Rys. 18.

UWAGA! Nie używać nadmiernej siły, aby nie odkształcić maski przeciwgazowej.

- Wziąć głęboki wdech i wstrzymać oddech na około 10 sekund.
- Jeśli maska jest szczelna, zostanie ona dociśnięta do twarzy.

W przypadku wykrycia nieszczelności sprawdzić zawory wdechowe i wydechowe, wyregulować paski mocujące lub wybrać inny rozmiar maski. Ponownie sprawdzić przyleganie, aż do czasu usunięcia nieszczelności.

3.6 Zdejmowanie maski

Nie wolno zdejmować maski przed całkowitym wyjściem z obszaru zagrożenia.

- Jedną ręką chwycić filtr, a drugą poduszkę na pasku z tyłu głowy. Przełożyć poduszkę do przodu przez głowę.
- Pociągnąć półmaskę w dół tak, by oparła się o klatkę piersiową.
- Sięgnąć za kark, chwycić za sprzączkę na pasku, ściągnąć mocowanie głowy do przodu przez głowę i zdjąć maskę.
- W razie potrzeby oczyścić maskę i położyć ją w miejscu przewidzianym do jej przechowywania.

4. Konserwacja

4.1 Czyszczenie

Przy codziennej konserwacji zaleca się korzystanie z chusteczek czyszczących Sundström SR 5226. Jeśli maska jest mocno zanieczyszczona, należy użyć ciepłego (maks. +40°C) roztworu mydła w wodzie i miękkiej szcotełki, a następnie opłukać maskę czystą wodą i pozostawić do wyschnięcia w temperaturze pokojowej. Należy wykonać następujące czynności:

- Zdjąć filtr, pokrywy zaworów wydechowych i membrany, membranę wdechową i mocowanie głowy (mocowanie można wyprać, ale wtedy potrzeba więcej czasu, aby mogło wyschnąć).
- Oczyścić w sposób opisany powyżej. Szczególnie ważne są membrany wydechowe i gniazda membran, w których powierzchnie styku muszą być czyste i nieuszkodzone.
- Sprawdzić wszystkie części i w razie potrzeby wymienić na nowe.

Pozostawić maskę do wyschnięcia, a następnie złożyć z powrotem.

UWAGA! Do czyszczenia nie wolno używać rozpuszczalników.

4.2 Przechowywanie

Najlepszym sposobem przechowywania czystej i suchej maski jest pojemnik do przechowywania Sundström SR 230 lub torba do przechowywania SR339. Należy unikać bezpośredniego oddziaływania promieni słonecznych lub innych źródeł ciepła.

4.3 Harmonogram konserwacji

Poniższe zestawienie określa zalecane minimalne wymagania dotyczące procedur konserwacyjnych, zapewniających stałą funkcjonalność wyposażenia.

	Przed użyciem	Po użyciu	Rocznie
Ogłędziny	•		
Kontrola funkcjonalna	•		
Czyszczenie		•	
Wymiana membrany			•
Wymiana mocowania głowy			•

4.4 Części zamienne

Należy używać wyłącznie oryginalnych części firmy Sundström. Nie wolno wprowadzać żadnych modyfikacji w wyposażeniu. Korzystanie z nieoryginalnych części lub wprowadzanie modyfikacji może zmniejszyć stopień ochrony i naruszać atesty wyposażenia.

4.4.1 Wymiana membrany wdechowej

- Sięgnąć do wnętrza aparatu i delikatnie wyjąć membranę wdechową. Rys. 1/7.
- Sprawdzić krawędzie membrany wdechowej. Delikatnie naciągnąć kłapkę tak, by wsunąć ją na kołek.

4.4.2 Wymiana membran wydechowych

Membrany wydechowe są zamontowane na kołkach po wewnętrznej stronie pokryw zaworów po obu stronach korpusu maski. Rys. 1/5. Pokrywki należy wymieniać razem z membranami.

- Wyjąć pokrywki zaworów z gniazd membran. Rys. 1/6.
- Ściągnąć membrany.
- Założyć nowe membrany na kołki. Sprawdzić dokładnie, czy membrany dobrze przylegają do gniazd na całym obwodzie.

- Wcisnąć pokrywki zaworów na miejsce. Kliknięcie oznacza, że pokrywka znalazła się na miejscu.

4.4.3 Wymiana mocowania głowy

- Odpiąć mocowanie głowy, naciskając dwa punkty mocowania w stronę uchwytu filtra.
- Upewnić się, że paski nie są skręcone i nałożyć nowe mocowanie, wkładając plastikowe elementy obrotowe w szczelinę i pociągając tak, by się zatrzasnęły.

5. Specyfikacje techniczne

Opór wdychania przez filtr cząstek stałych
≈ 42 Pa przy 30 l/min.

Opór przy wydychaniu
≈ 73 Pa przy 160 l/min.

Materiały

Materiały i barwniki zastosowane w korpusie maski SR 100 posiadają dopuszczone zabezpieczenia minimalizujące ryzyko alergii przy kontakcie ze skórą.

Wszystkie części z tworzyw sztucznych są oznaczone kodem materiału i symbolami ich recyklingu.

Dopuszczalny okres magazynowania

Półmaska SR 100 może być przechowywana przez okres 10 lat, natomiast maski SR 90-3 przez 5 lat od daty produkcji, która podana jest w postaci kółka z datą umieszczonego na masce na złączu filtra.

Rozmiar

Półmaska SR 100 jest produkowana w trzech rozmiarach: mała-średnia (S/M), średnia-duża (M/L) i duża-ekstraduża (L/XL).

Półmaska SR 90-3 jest produkowana w dwóch rozmiarach: mała-średnia (S/M) i średnia-duża (M/L).

Zakres temperatur

Temperatura przechowywania: -20°C do +40°C przy wilgotności względnej poniżej 90%.
Temperatura użytkowania: -10°C do +55°C przy wilgotności względnej poniżej 90%.

Masa

Półmaska mała-średnia: ≈ 165 g.
Półmaska średnia-duża: ≈ 175 g.
Półmaska duża-ekstraduża: ≈ 185 g.

6. Lista części

Numeracja poszczególnych pozycji odpowiada rys. 1 znajdującemu się na końcu niniejszej instrukcji.

Numer części	Nr katalogowy
Półmaska SR 100 S/M	H01-2112
Półmaska SR 100 M/L	H01-2012
Półmaska SR 100 M/L	H01-2812
Półmaska SR 90-3 S/M	H01-2712
Półmaska SR 90-3 M/L	H01-2612
1. Korpus maski	-
2. Złącze filtra	-
3. Mocowanie głowy SR 363, z pojedynczym paskiem	R01-2001
3. Mocowanie głowy SR 362, z podwójnym paskiem	R01-2002
4. Gniazdo membrany	-
5. Membrana wydechowa	-
6. Zaślepka ochronna	-
7. Membrana wdechowa	-
8. Oprawa filtra wstępnego	R01-0605
9. Filtr wstępny SR 221	H02-0312
10. Filtr cząstek stałych P3 R, SR 510	H02-1312
11. Filtr przeciwigazowy A1, SR 217	H02-2512
11. Filtr przeciwigazowy A2, SR 218	H02-2112
11. Filtr przeciwigazowy AX, SR 298	H02-2412
11. Filtr przeciwigazowy ABE1, SR 315	H02-3212
11. Filtr przeciwigazowy ABE2, SR 294	H02-3312
11. Filtr przeciwigazowy K1, SR 316	H02-4212
11. Filtr przeciwigazowy K2, SR 295	H02-4312
11. Filtr przeciwigazowy ABEK1, SR 297	H02-5312
Filtr łączony ABEK1-Hg-P3 R, SR 299-2	H02-6512
Zestaw membran SR 369, rys. 4	R01-2004
Membrana wdechowa	-
Membrany wydechowe	-
Zaślepki ochronne	-
Zestaw serwisowy, rys. 5	R01-2005
Mocowanie głowy	-
Zestaw membran	-
Oprawa filtra wstępnego	-
Przyłbica ochronna SR 64, rys. 6	H09-0301
Przyłbica ochronna SR 345, rys. 7	H09-1012
Przyłbica ochronna SR 346, rys. 8	H09-1112
Pojemnik do przechowywania SR 230, rys. 9	H09-3012
Torba do przechowywania SR 339, rys. 10	H09-0112
Wzmocniacz głosu SR 324, rys. 11	T01-1217
Przystawka testowa SR 328, rys. 12	T01-1202
Identyfikator SR 368	R09-0101
Chusteczki czyszczące SR 5226, pudełko 50 szt., rys. 13	H09-0401

7. Objaśnienia symboli



Patrz instrukcje użytkownika



Kółko z oznaczeniem daty



Świadectwo CE wydane przez IN-SPEC Certification Ltd.

8. Świadectwa

CE/EN

Półmaski SR 100 i SR 90-3 posiadają atesty zgodnie z normą EN 140:1998

Świadectwo dopuszczenia typu EC zostało wydane przez jednostkę notyfikowaną nr 0194. Adres można znaleźć na odwrocie instrukcji użytkownika.

Semi-máscaras SR 100 e SR 90-3

1. Introdução
2. Utilização
3. Colocar/Retirar a máscara
4. Manutenção
5. Especificações técnicas
6. Lista de componentes
7. Explicação dos símbolos
8. Aprovações

1. Introdução

As semi-máscaras são utilizadas como dispositivos de filtração conjuntamente com filtros da gama Sundström ou com o acessório de ar comprimido SR 307, passando então a funcionar como aparelho respiratório de fluxo constante quando ligadas a uma fonte de alimentação de ar comprimido.

As semi-máscaras da Sundström oferecem ao utilizador uma proteção respiratória contra poluentes aéreos, tais como partículas, microrganismos, substâncias bioquímicas, gases/vapores e compostos destes elementos. As máscaras respiratórias consistem num corpo de máscara em silicone (SR 100) ou em TPE, Elastómero Termoplástico (SR 90-3) que abrangem o nariz, a boca e o queixo do utilizador. Estas máscaras são equipadas com válvulas de inalação e exalação, um arnês de cabeça elástico facilmente ajustável, concebido numa tira em "V" que mantém a máscara na posição e uma ligação de filtro para os filtros padrão da Sundström.

O ar inalado atravessa um filtro e uma membrana de inalação, em direção da máscara. O ar expirado é encaminhado para fora da máscara através de duas válvulas de exalação. Está disponível uma vasta gama de acessórios. Ver secção 6, Lista de componentes.

1.2 Avisos / Limitações

Tenha em conta que os regulamentos para a utilização de equipamentos de proteção respiratória podem variar de país para país.

O equipamento não deve ser utilizado

- Se o utilizador não conseguir vedar bem a máscara no ensaio de ajuste.

- Se o ar ambiente não possuir o nível normal de oxigénio.
- Se os poluentes forem desconhecidos ou no caso de ausência de propriedades de advertência adequadas.
- Em ambientes que envolvam o índice Imediatamente Perigoso para a Vida ou a Saúde (IPVS).
- Com oxigénio ou com ar enriquecido de oxigénio.
- Se houver dificuldade em respirar.
- Se sentir tonturas, náuseas ou outro tipo de desconforto.
- Se sentir o odor ou sabor de poluentes.
- Se notar qualquer outro efeito físico visível.
- Se tiver quaisquer pilosidades entre a superfície da pele e a superfície de vedação da máscara, tais como barba crescida ou em crescimento, bigode ou suíças que cruzem a superfície da máscara.
- Se houver interferência de cicatrizes ou quaisquer outras características físicas com o ajuste adequado da máscara.
- Deverão ser tomadas as precauções necessárias quando utilizar o equipamento em atmosferas explosivas.

Se tiver qualquer dúvida relativamente à seleção e manutenção do equipamento, consulte o seu supervisor ou entre em contacto com o revendedor. Pode ainda contactar o departamento de assistência técnica da Sundström Safety AB. O uso de uma máscara respiratória deverá fazer parte de um programa de proteção respiratória. Para obter aconselhamento, consulte a norma EN 529:2005 ou AS/NZS 1715:2009.

A orientação contida nestas normas destaca aspetos importantes de um programa de proteção respiratória, mas não substitui os regulamentos nacionais ou locais.

2. Utilização

2.1 Desempacotamento

Verifique se o equipamento está completo, conforme a lista da embalagem e se não ocorreram danos durante o transporte.

2.2 Lista de embalagem

- Semi-máscara
- Suporte do pré-filtro
- Toalhete de limpeza
- Etiqueta de identificação
- Pré-filtro
- Saco de armazenamento
- Instruções do utilizador

2.3 Escolha do filtro

Os vários filtros podem ser identificados através da cor e da designação de proteção da etiqueta do filtro.

Nota. Um filtro de partículas protege apenas de partículas. Um filtro de gás protege apenas de gases/vapores. Um filtro combinado protege tanto de gases/vapores como de partículas.

2.3.1 Filtros de partículas

Todos os filtros de partículas da Sundström agarram e mantêm as partículas no dispositivo de filtragem. À medida que aumenta o volume de contaminantes capturados no filtro, aumenta a resistência respiratória. Substitua o filtro após 2 a 4 semanas de utilização ou até antes, se a alteração da resistência respiratória se tornar considerável. Os filtros são consumíveis com uma duração de vida limitada. Um filtro deverá ser imediatamente substituído se exposto a uma forte pressão, impacto ou sempre que existirem danos visíveis.

2.3.2 Filtros de gás

Cada filtro de gás é concebido para facultar uma proteção respiratória contra contaminantes específicos. Um filtro de gás absorve e/ou acumula vapores e gases específicos provenientes de um ambiente contaminado. Este procedimento continua até que o absorvente fique saturado e permita o avanço do contaminante.

2.3.3 Filtros combinados

Em ambientes em que haja gases e partículas, tais como na pintura à pistola, deverá combinar-se filtros de gás e de partículas.

- Coloque o filtro de partículas na parte superior do cartucho. Segure ambos os elementos protetores.
- Pressione com firmeza até ouvir que o filtro de partículas se encaixou no filtro de gás. Fig. 1a.

- Introduza um pré-filtro no suporte de pré-filtro.
- Encaixe o suporte do pré-filtro no filtro ou cartucho.

Nota. O filtro de partículas deverá ser encaixado sempre no filtro de gás e não o contrário. O filtro de gás deve ser sempre inserido na máscara.

Para separar o filtro combinado de gás e partículas

- Coloque uma moeda no espaço entre a extremidade inferior do filtro de partículas e a pequena aba moldada na lateral do filtro de gás.
- Empurre com firmeza e rode a moeda até soltar o filtro. Fig. 1b.

2.3.4 Pré-filtro SR 221

O pré-filtro SR 221 da Sundström não é um elemento de proteção e nunca deverá ser utilizado como proteção principal ou como substituto de um filtro de partículas. É concebido para impedir que partículas nocivas atinjam os elementos protetores. Ao fazê-lo, aumenta a longevidade do filtro principal. O suporte do pré-filtro protege o filtro principal de danos de manuseamento.

2.3.5 Acessório de ar comprimido

Sempre que a semi-máscara for utilizada com o acessório de ar comprimido SR 307, as instruções do utilizador referentes ao equipamento relevante deverão ser seguidas.

3. Colocar/Retirar a máscara

3.1 Montagem do filtro numa máscara

- Verifique se foi escolhido o filtro apropriado e se a data de validade não foi ultrapassada. (Indicada no filtro e válida desde que a embalagem não se encontre aberta.)
- O filtro/filtro combinado é montado na máscara de modo a que as setas apontem para o rosto do utilizador. Verifique se a extremidade do filtro se encontra bem inserida em toda a extensão da ranhura interna do filtro.
- Monte o pré-filtro SR 221 no suporte do pré-filtro e fixe-o comprimindo-o contra o filtro.

Ver também as instruções do utilizador

de cada filtro.

3.2 Verificação antes da utilização

- Verifique se o tamanho da máscara é o correto.
- Verifique se a máscara está completa, bem montada e convenientemente limpa.
- Verifique quaisquer sinais de desgaste, cortes, fendas e fissuras do corpo da máscara, membranas, assentos das membranas e arnês, peças em falta e outros defeitos.
- Verifique se o filtro indicado está intacto e devidamente instalado.

3.3 Colocar o equipamento, fig. 2

- Remova qualquer chapéu, óculos ou proteção auditiva que esteja a utilizar.
- Segurando a máscara com uma mão, agarre a fivela da tira e puxe a tira de cabeça até que a almofada fique bem vedada contra a máscara.
- Remova quaisquer torções ou nós.
- Segurando a fivela da tira, puxe a tira sobre a cabeça e ponha-a à volta do pescoço.
- Deixe a máscara suspensa sobre o peito.
- Agarre a almofada com uma mão e o filtro com a outra.
- Segure a máscara contra o rosto.
- Empurre a almofada para a cabeça, colocando-a no topo.

3.4 Ajustar o arnês

- Por detrás do pescoço agarre a ponta livre da tira do arnês.
- Afaste a ponta livre do pescoço até que a fivela abra.
- Puxe a ponta livre da tira até que a máscara fique confortavelmente assente no rosto.
- Com o polegar e o dedo indicador, pressione o fecho da fivela.
- Ajuste a máscara até que fique confortavelmente assente.

3.5 Verificação do ajuste

Verifique se a máscara se encontra bem vedada, utilizando o suporte do pré-filtro.

- Coloque o suporte do pré-filtro no filtro.
- Coloque a máscara.
- Coloque suavemente a palma da mão sobre o orifício do suporte do pré-filtro para vedar. Fig. 18.

NOTA! Não pressione com força afetando a forma do respirador.

- Respire fundo e mantenha a respiração durante cerca de 10 segundos.

Se a máscara estiver bem vedada, sentirá pressão sobre o rosto.

Se detetar alguma fuga, verifique as válvulas de inalação e exalação, ajuste as fitas do arnês de cabeça ou troque o tamanho da máscara. Repita a verificação do ajuste até não existir fuga.

3.6 Retirar o equipamento

Não remova a máscara antes de limpar a zona perigosa

- Agarre o filtro com uma mão e a almofada da cabeça com a outra. Puxe por cima da cabeça.
- Puxe a máscara para baixo até que fique sobre o peito.
- Por detrás do pescoço, agarre a fivela da tira e puxe o arnês de cabeça para a frente por cima da cabeça, removendo a máscara.
- Limpe e guarde a máscara, como indicado.

4. Manutenção

4.1 Limpeza

Para cuidados diários recomendamos os toalhetes de limpeza SR 5226 da Sundström. Deve ser utilizada, em caso de maior sujidade, uma solução ligeira de água quente (máx. 40°C) e sabão juntamente com uma escova suave, passando seguidamente por água limpa e deixando secar ao ar, à temperatura ambiente. Faça o seguinte:

- Remova o filtro, as tampas das válvulas de exalação e as membranas, a membrana de inalação e o arnês de cabeça. (Opcional – Pode lavar o arnês mas demorará mais algum tempo a secar.)
- Limpe de acordo com as indicações acima. Os pontos mais importantes são as membranas de exalação e os assentos das membranas, cujas superfícies de contacto devem ficar limpas e sem danos.
- Examine todas as peças e substitua-as em caso de necessidade.

Volte a montar a máscara depois de seca.

NOTA! Nunca utilize solventes na limpeza da máscara.

4.2 Armazenamento

A caixa de armazenagem SR 230 ou o saco de armazenagem SR 339 da Sundström são as melhores soluções para guardar a máscara limpa e seca. Evite a exposição direta à luz solar ou a quaisquer outras fontes de calor.

4.3 Esquema de manutenção

O plano seguinte indica os recomendados procedimentos mínimos de manutenção necessários para garantir que o equipamento se mantém sempre funcional.

	Antes użyciem	Depois użyciu	Anual mente
Inspeção visual	•		
Controlo de funções	•		
Limpeza		•	
Substituição das membranas			•
Substituição do arnês de cabeça			•

4.4 Peças sobresselentes

Utilize apenas peças Sundström genuínas. Não modifique o equipamento. A utilização de peças não genuínas ou a modificação do equipamento pode reduzir as funções de proteção e comprometer a aprovação oferecida pelo produto.

4.4.1 Substituição das membranas de inalação

- Procure, no interior da máscara, puxando com cuidado a membrana de inalação. Fig. 1/7.
- Verifique a margem da válvula de inalação. Estique suavemente a aba até deslizar sobre o pino.

4.4.2 Substituição das membranas de exalação

As membranas de exalação estão montadas num pino no interior das tampas da válvula, de cada um dos lados do corpo da máscara. Fig. 1/5. As tampas devem ser substituídas ao mesmo tempo que as membranas.

- Solte as tampas da válvula dos assentos das membranas. Fig. 1/6
- Solte as membranas.
- Fixe, comprimindo, as novas membranas nos pinos. Verifique se as membranas estão

bem ajustadas em torno dos assentos da membrana.

- Fixe, comprimindo, as tampas da válvula na posição. Um ruído de clique indica que estão devidamente colocadas.

4.4.3 Substituição do arnês de cabeça

- Desaperte o arnês de cabeça empurrando os dois pontos de ligação na direção do acessório de filtro.
- Verifique se as tiras não estão torcidas e instale o novo arnês encaixando cada articulação de plástico na ranhura de contorno e empurrando até que encaixe.

5. Especificações técnicas

Resistência de inalação com o filtro de partículas

≈ 42 Pa, a 30 l/min.

Resistência de exalação

≈ 73 Pa, a 160 l/min.

Materiais

Os materiais e pigmentos do corpo da máscara SR 100 estão aprovados para exposição a produtos alimentares, o que minimiza o risco de alergias por contacto.

Todas as peças de plástico têm códigos de material e símbolos de reciclagem.

Tempo de vida útil do produto

O prazo de validade da semi-máscara SR 100 é de dez anos e da semi-máscara SR 90-3 de cinco anos a partir da data de fabrico, que pode ser determinado examinando a etiqueta de data no acessório de filtro da máscara.

Tamanho

A SR 100 está disponível em três tamanhos, pequeno/médio (S/M), médio/grande (M-L) e grande/extra-grande (L/XL).

A SR 90-3 está disponível em dois tamanhos, pequeno/médio (S/M) e médio/grande (M/L).

Intervalo de temperaturas

Temperatura de armazenamento: de -20 a +40 °C, com humidade relativa (RH) inferior a 90%.

Temperatura de funcionamento: de -10 a +55 °C, em humidade relativa (RH) inferior a 90%.

Peso

Pequeno/médio: ≈ 165 g.

Médio/grande: ≈ 175 g.

Grande/extra-grande: ≈ 185 g.

6. Lista de componentes

Os itens abaixo referem-se à Fig. 1, no final destas instruções.

N.º da Peça	N.º de encomenda
Semi-máscara SR 100 S/M	H01-2112
Semi-máscara SR 100 M/L	H01-2012
Semi-máscara SR 100 L/XL	H01-2812
Semi-máscara SR 90-3 S/M	H01-2712
Semi-máscara SR 90-3 M/L	H01-2612
1. Corpo da máscara	-
2. Acessório de filtro	-
3. Arnês de cabeça SR 363, tira única	R01-2001
3. Arnês de cabeça SR 362, tira de apoio	R01-2002
4. Assento de membrana	-
5. Membrana de exalação	-
6. Tampa de proteção	-
7. Membrana de inalação	-
8. Suporte do pré-filtro	R01-0605
9. Pré-filtro SR 221	H02-0312
10. Filtro de partículas P3 R, SR 510	H02-1312
11. Filtro de gás A1, SR 217	H02-2512
11. Filtro de gás A2, SR 218	H02-2112
11. Filtro de gás AX, SR 298	H02-2412
11. Filtro de gás ABE1, SR 315	H02-3212
11. Filtro de gás ABE2, SR 294	H02-3312
11. Filtro de gás K1, SR 316	H02-4212
11. Filtro de gás K2, SR 295	H02-4312
11. Filtro de gás ABEK1, SR 297	H02-5312
Filtro com filtro combinado ABEK1-Hg-P3 R, SR 299-2	H02-6512
Kit de membranas SR 369, fig. 4	R01-2004
Membrana de inalação	-
Membranas de exalação	-
Tampas de proteção	-
Kit de serviço, fig. 5	R01-2005
Arnês de cabeça	-
Kit de membranas	-
Suporte do pré-filtro	-
Capacete de proteção, SR 64, fig. 6	H09-0301
Capacete de proteção SR 345, fig. 7	H09-1012
Capacete de proteção SR 346, fig. 8	H09-1112
Caixa de armazenagem SR 230, fig. 9	H09-3012
Saco de armazenagem SR 339, fig. 10	H09-0112

Amplificador de voz

SR 324, fig. 11

T01-1217

Adaptador de ensaio

SR 328, fig. 12

T01-1202

Etiqueta de identificação SR 368

R09-0101

Caixa com 50 toalhetes de

limpeza SR 5226 fig. 13

H09-0401

7. Explicação dos símbolos



Consultar as instruções do utilizador



Etiqueta de data



Aprovação CE pela INSPEC Certification Ltd

8. Aprovações

CE/EN

As semi-máscaras SR 100 e SR 90-3 estão aprovadas em conformidade com EN 140:1998.

O certificado de homologação CE foi emitido pelo Organismo Notificado N.º 0194. Veja o lado inverso das instruções do utilizador para a morada.

Polomasky SR 100 a SR 90-3

SK

1. Úvod
2. Použitie
3. Nasadenie/snímanie
4. Údržba
5. Technické parametre
6. Zoznam dielov
7. Kľúč k symbolom
8. Schválenia

1. Úvod

Polomasky sa používajú buď ako filtračné zariadenia v kombinácii s filtrami radu Sundström, alebo v kombinácii s nadstavcom na stlačený vzduch SR 307, ktorý potom slúži ako dýchací prístroj s nepretržitým prívodom vzduchu na pripojenie k prívodu stlačeného vzduchu.

Polomasky Sundström zabezpečujú ochranu dýchacích ciest používateľa pred vzduchom prenášanými nečistotami, ako sú častice, mikroorganizmy, biochemické látky, plyny/výpary a kombinácie týchto látok.

Respirátory sa skladajú z tela masky vyrobenej zo silikónu (SR 100) alebo TPE a termoplastového elastoméru (SR 90-3), ktorý zakrýva nos, ústa a bradu používateľa. Súčasťou výbavy je nádychový a výdychový ventil, jednoducho nastaviteľný elastický hlavový postroj navrhnutý v tvare slučky V, ktorý drží respirátor na svojom mieste, a filtračný nadstavec na pripojenie štandardných filtrov Sundström.

Vdychovaný vzduch prúdi cez filter a nádychovú membránu do masky. Vydychovaný vzduch prúdi von z masky cez dva výdychové ventily. K dispozícii je široký sortiment príslušenstva. Pozrite si časť 6, Zoznam dielov.

1.2 Varovania/obmedzenia

Uvedomte si, že v súvislosti s používaním ochranných dýchacích prístrojov môžu v rôznych krajinách platiť rôzne predpisy.

Zariadenie sa nesmie používať

- Ak počas testu nasadenia nedokážete tesne nasadiť masku.
- Ak sa v okolitom ovzduší nenachádza normálna hladina kyslíka.
- Ak sú znečisťujúce látky neznáme alebo v prípade nedostatočných výstražných prostriedkov.

- V prostredí, ktoré bezprostredne ohrozuje život a zdravie človeka (IDLH).
- S kyslíkom alebo vzduchom obohateným kyslíkom.
- Ak zistíte, že máte ťažkosti s dýchaním.
- Ak budete pociťovať závrat, nevoľnosť alebo budete mať iné nepríjemné pocity.
- Ak cítite zápach alebo chuť znečisťujúcich látok.
- Ak pociťujete akékoľvek iné badateľné fyzické účinky.
- Ak máte medzi pokožkou a tesniacou plochou lícnice ochlpenie, napríklad bradu, fúzy alebo bokombrady, ktoré prechádzajú povrchom respirátora.
- Ak jazvy alebo iné fyzické vlastnosti môžu narušovať tesné nasadenie respirátora.
- Pri používaní zariadenia vo výbušnom prostredí treba byť opatrný.

V prípade pochybností o výbere a starostlivosti o zariadenie sa poraďte so svojim vedúcim alebo sa obráťte na predajné miesto. Radi vás privítame aj v našom oddelení technických služieb spoločnosti Sundström Safety AB. Používanie respirátora musí byť súčasťou programu na ochranu dýchacích ciest. Ďalšie informácie nájdete v norme EN 529:2005 alebo AS/NZS 1715:2009.

Usmernenia v týchto normách zdôrazňujú dôležité aspekty programu zariadení na ochranu dýchacích ciest, ale nenahrádzajú štátne a miestne predpisy.

2. Použitie

2.1 Rozbalenie

Podľa zoznamu balenia skontrolujte, či je zariadenie kompletné, a že počas prepravy nedošlo k žiadnemu poškodeniu.

2.2 Zoznam balenia

- Polomaska
- Držiak predfiltra
- Čistiaca utierka
- Štítok s ID
- Predfilter
- Vak na uskladnenie
- Návod na použitie

2.3 Výber filtra

Rôzne filtre môžete identifikovať prostredníctvom farebného kódovania a označenia triedy ochrany na štítku filtra.

Poznámka. Časticový filter poskytuje ochranu len proti časticiam. Plynový filter poskytuje ochranu len proti plynom/výparom. Kombinovaný filter poskytuje ochranu pred plynmi/výparmi aj časticami.

2.3.1 Časticové filtre

Všetky časticové filtre Sundström zachytávajú častice vo filtračnom médiu. Ako sa zvyšuje obsah zachytených znečisťujúcich látok vo filtračnom médiu, zvyšuje sa aj odpor pri dýchaní. Filter vymieňajte po 2 – 4 týždňoch alebo skôr v prípade, ak nastane badateľné zvýšenie odporu pri dýchaní. Filtre sú spotrebný materiál s obmedzenou prevádzkovou životnosťou. Filter vystavený silnému tlaku, nárazu alebo s viditeľným poškodením sa musí okamžite zlikvidovať.

2.3.2 Plynové filtre

Každý plynový filter je navrhnutý na ochranu dýchacích ciest pred špecifickými znečisťujúcimi látkami. Plynový filter absorbuje špecifické výpary a plyny z okolitého ovzdušia. Tento proces pokračuje, kým sa absorbent nenasytí a neumožní prechádzať znečisťujúcim látkam cez filter.

2.3.3 Kombinované filtre

V prostredí s výskytom plynov aj pevných častíc, napríklad pri striekaní náterov, musia byť skombinované plynové a časticové filtre.

- Umiestnite časticový filter na vrchnú časť kazety. Pevne uchopte oba ochranné prvky.
- Pevne ich stlačte, kým nebudete počuť, ako časticový filter zacvakne na plynový filter. Obr. 1a.
- Umiestnite predfilter na držiak predfiltra.
- Zacvaknite držiak predfiltra na filter alebo kazetu.

Poznámka. Časticový filter sa vždy zacvakne na plynový filter, ale plynový filter sa nezacvakne na časticový filter. Plynový filter sa vždy vkladá do respirátora.

Oddelenie kombinovaného plynového a časticového filtra

- Vložte mincu do priestoru medzi spodným lemom časticového filtra a malou plôškou zapustenou v bočnej strane plynového filtra.

- Silno zatlačte a potočte mincou, kým sa filter neodpojí. Obr. 1b.

2.3.4 Predfilter SR 221

Predfilter Sundström SR 221 nie je ochranný prvok a nikdy sa nesmie používať ako hlavná ochrana alebo náhrada časticového filtra. Je navrhnutý tak, aby bránil prenikaniu nebezpečných častíc do ochranných vložiek. Týmto sa predlžuje životnosť hlavného filtra. Držiak predfiltra chráni hlavný filter pred poškodením počas manipulácie.

2.3.5 Nadstavec na stlačený vzduch

Keď sa polomaska používa s nastavcom na stlačený vzduch SR 307, je nutné dodržiavať pokyny v návode na použitie príslušného zariadenia.

3. Nasadenie/snímanie

3.1 Upevnenie filtra k maske

- Uistite sa, že ste zvolili správny filter a skontrolujte, či neuplynula lehota expirácie. (Údaje sú uvedené na filtri a platia za predpokladu, že balenie filtra je neotvorené.)
- Upevnite filter/kombinovaný filter k maske tak, aby šípky na filtri smerovali k tvári používateľa. Pozorne skontrolujte, či je okraj filtra vo vnútornej drážke montážneho otvoru filtra po celom obvode.
- Nasadte predfilter SR 221 do držiaka predfiltra a zatlačte ho na svoje miesto vo filtri.

Pozrite si aj návod na použitie pre príslušný filter.

3.2 Kontrola pred použitím

- Skontrolujte správnu veľkosť masky.
- Skontrolujte, či je maska kompletná, správne zložená a dôkladne vyčistená.
- Skontrolujte telo masky, membrány, dosadenie membrán a prezrite popruhy postroja, či nie sú opotrebované, pretrhnuté, popraskané, či nechýbajú diely, a či nie sú badateľné iné chyby.
- Skontrolujte neporušenosť a správnu inštaláciu príslušného filtra.

3.3 Nasadenie masky, obr. 2

- Dajte z hlavy dolu kuklu, okuliare alebo chrániče sluchu.

- Držte masku jednou rukou, uchopte pracku popruhu a potiahnite hlavový popruh, kým nebude podložka tesne pri maske.
- Vyrovnajte prekrútené alebo zauzlené popruhy.
- Držte pracku popruhu, pretiahnite popruh cez hlavu a dajte ho okolo krku.
- Nechajte masku visieť na hrudníku.
- Jednou rukou uchopte podložku a druhou rukou filter.
- Podržte masku pri tvári.
- Potiahnite podložku na hlavu a umiestnite ju na temeno hlavy.

3.4 Nastavenie popruhov postroja

- Siahnite si za krk a uchopte voľný koniec popruhu postroja.
- Potiahnite voľný koniec smerom od krku, kým sa neotvorí pracka.
- Potiahnite voľný koniec popruhu, kým nebude respirátor pohodlne dosadať na tvár.
- Stlačením pomocou palca a ukazováka zatvorte pracku.
- Pootočte respirátorom, kým nebude pohodlne dosadať.

3.5 Kontrola nasadenia

Pomocou držiaka predfiltra skontrolujte, či je maska tesne nasadená.

- Umiestnite držiak predfiltra do filtra.
- Nasadte si masku.
- Dlaňou zľahka prekryte otvor na držiaku predfiltra, aby ste ho utesnili. Obr. 18.

POZOR! Netlačte príliš silno, aby sa nedeformoval tvar respirátora.

- Zhlboka sa nadýchnite a zadržte dych na približne 10 s.

Ak je maska tesne nasadená, pritlačí sa na tvár.

Ak zistíte akékoľvek netesnosti, skontrolujte nádychový a výdychový ventil, nastavte popruhy na hlavovom postroji alebo zmeňte veľkosť respirátora. Zopakujte kontrolu nasadenia, kým nebude dochádzať k žiadnym netesnostiam.

3.6 Snímanie masky

Masku si nedávajte dolu, kým sa nenachádzate mimo nebezpečnej oblasti.

- Jednou rukou uchopte filter a druhou rukou hlavovú podložku. Pretiahnite ju cez hlavu smerom dopredu.

- Dajte dolu respirátor tak, aby visel na hrudníku.
- Siahnite si za krk, uchopte pracku popruhu, pretiahnite hlavový postroj cez hlavu smerom dopredu a snímte masku.
- Vyčistite a uskladnite masku podľa pokynov.

4. Údržba

4.1 Čistenie

Na každodennú starostlivosť odporúčame používať čistiace utierky Sundström SR 5226. Ak je maska silno znečistená, použite teplý (max. +40 °C) jemný mydlový roztok a mäkkú kefku, potom masku opláchnite čistou vodou a nechajte ju vyschnúť na vzduchu pri izbovej teplote. Postupujte nasledujúcim spôsobom:

- Odstráňte filter, kryty a membrány výdychových ventilov, nádychovú membránu a hlavový postroj. (Voliteľne – postroj sa môže vyprať, ale vyžaduje dlhší čas na sušenie.)
- Vyčistite podľa opisu vyššie. Kritické miesta sú výdychové membrány a dosadacie plochy membrány, ktoré musia mať čisté a nepoškodené kontaktné plochy.
- Skontrolujte všetky diely a v prípade potreby ich vymeňte za nové.

Nechajte masku vyschnúť a potom ju zložte. **POZOR!** Na čistenie nikdy nepoužívajte rozpúšťadlá.

4.2 Skladovanie

Najlepší spôsob uskladnenia čistej a suchej masky je v skladovacom boxe Sundström SR 230 alebo skladovacom vaku SR 339. Uchovávajte mimo dosahu priameho slnečného žiarenia a iných zdrojov tepla.

4.3 Plán údržby

V pláne nižšie sú uvedené odporúčané minimálne požiadavky na bežnú údržbu tak, aby bol vždy zabezpečený prevádzkyschopný stav zariadenia.

	Pred použitím	Po použití	Ročne
Vizuálna kontrola	•		
Funkčná kontrola	•		
Čistenie		•	
Výmena membrány			•
Výmena hlavového postroja			•

4.4 Náhradné diely

Používajte iba originálne náhradné diely od spoločnosti Sundström. Zariadenie neupravujte. Používanie iných ako originálnych dielov alebo akékoľvek úpravy môžu znížiť ochrannú funkciu a budú mať za následok zrušenie schválení udelených tomuto produktu.

4.4.1 Výmena nádychovej membrány

- Siahnite do vnútra respirátora a jemne vytiahnite nádychovú membránu. Obr. 1/7.
- Skontrolujte okraj nádychového ventilu. Jemne roztiahnite klapku, kým neprekryje výčnelok.

4.4.2 Výmena výdychových membrán

Výdychové membrány sú namontované na vodiacom kolíku vo vnútri krytov ventilov na každej strane tela masky. Obr. 1/5. Pri každej výmene membrán sa musia vymeniť aj kryty.

- Odpojte kryty ventilov od dosadacích plôch membrán. Obr. 1/6
- Vypáčte membrány.
- Zatlačte nové membrány na vodiace kolíky. Dôkladne skontrolujte, či sa membrány dotýkajú dosadacích plôch membrány po celom obvode.
- Zatlačte kryty ventilov na svoje miesta. Počuteľné zacvaknutie signalizuje, že kryt zaskočil na svoje miesto.

4.4.3 Výmena hlavového postroja

- Odpojte hlavový postroj zatlačením dvoch spojovacích kolíkov smerom k nastavcu filtra.
- Skontrolujte, či popruhy nie sú prekrútené a pripojte nový postroj otočením každého plastového obrtlíka do tvarovaného otvoru a potiahnite ho, kým nezaskočí na svoje miesto.

5. Technické parametre

Odpor pri dýchaní pri časticových filtroch
≈ 42 Pa, pri 30 l/min.

Odpor pri vydychovaní
≈ 73 Pa, pri 160 l/min.

Materiály

Materiál a pigmenty tela masky SR 100 sú schválené na expozíciu v súlade s ustanoveniami, ktoré minimalizujú riziko alergií pri kontakte. Všetky plastové diely sú označené kódmi materiálov a symbolmi recyklácie.

Skladovateľnosť

Polomaska SR 100 má skladovateľnosť 10 rokov a SR 90-3 5 rokov od dátumu výroby, čo zistíte podľa údajov na dátumovom koliesku na filtračnom nastavci masky.

Veľkosť

Maska SR 100 sa vyrába v troch veľkostiach, malá/stredná (S/M), stredná/veľká (M/L) a veľká/extra veľká (L/XL).

Maska SR 90-3 sa vyrába v dvoch veľkostiach, malá/stredná (S/M) a stredná/veľká (M/L).

Teplotný rozsah

Skladovacia teplota: od -20 do +40 °C pri relatívnej vlhkosti (RH) menej ako 90 %.

Prevádzková teplota: od -10 do +55 °C pri relatívnej vlhkosti (RH) menej ako 90 %.

Hmotnosť

Malá/stredná: ≈ 165 g.

Stredná/veľká: ≈ 175 g.

Veľká/extra veľká: ≈ 185 g.

6. Zoznam dielov

Čísla položiek nižšie sa vzťahujú na obr. 1 na konci týchto pokynov.

Katalógové č. položky	Objednávacie č.
Polomaska SR 100 S/M	H01-2112
Polomaska SR 100 M/L	H01-2012
Polomaska SR 100 L/XL	H01-2812
Polomaska SR 90-3 S/M	H01-2712
Polomaska SR 90-3 M/L	H01-2612
1. Telo masky	-
2. Filtračný nastavec	-
3. Hlavový postroj SR 363 s jedným popruhom	R01-2001
3. Hlavový postroj SR 362 so sedlovým popruhom	R01-2002
4. Dosadacia plocha membrány	-
5. Výdychová membrána	-
6. Ochranný uzáver	-
7. Nádychová membrána	-
8. Držiak predfiltra	R01-0605
9. Prefilter SR 221	H02-0312

10. Časticový filter P3 R, SR 510	H02-1312
11. Plynový filter A1, SR 217	H02-2512
11. Plynový filter A2, SR 218	H02-2112
11. Plynový filter AX, SR 298	H02-2412
11. Plynový filter ABE1, SR 315	H02-3212
11. Plynový filter ABE2, SR 294	H02-3312
11. Plynový filter K1, SR 316	H02-4212
11. Plynový filter K2, SR 295	H02-4312
11. Plynový filter ABEK1, SR 297	H02-5312
Kombinovaný filter	
ABEK1-Hg-P3 R, SR 299-2	H02-6512
Membránová súprava SR 369, obr. 4R01-2004	
Nádychová membrána	-
Výdychová membrána	-
Ochranné uzávery	-
Servisná súprava, obr. 5	R01-2005
Hlavový postroj	-
Membránová súprava	-
Držiak predfiltra	-
Ochranná kukla SR 64, obr. 6	H09-0301
Ochranná kukla SR 345, obr. 7	H09-1012
Ochranná kukla SR 346, obr. 8	H09-1112
Skladovací box SR 230, obr. 9	H09-3012
Skladovací vak SR 339, obr. 10	H09-0112
Zosilňovač hlasu SR 324, obr. 11	T01-1217
Testovací adaptér SR 328, obr. 12	T01-1202
Štítok s ID SR 368	R09-0101
Čistiace utierky SR 5226, 50 ks v škatuli, obr. 13	H09-0401

7. Klúč k symbolom



Pozrite si návod na použitie



Dátumové koliesko



Schválenie CE od spoločnosti INS-PEC Certification Ltd

8. Schválenia

CE/EN

Polomasky SR 100 a SR 90-3 sú schválené v súlade s normou EN 140:1998.

Certifikát schválenia typu EC vydal oboznámený orgán 0194. Adresu nájdete na zadnej strane návodu na použitie.

Polovične maske SR 100 in SR 90-3

1. Uvod
2. Uporaba
3. Pokrivanje/snemanje
4. Vzdrževanje
5. Tehnične specifikacije
6. Seznam delov
7. Legenda simbolov
8. Odobritve

1. Uvod

Maske se uporabljajo kot filtrirne naprave v kombinaciji s filtri iz palete izdelkov Sundström ali v kombinaciji s priključkom za komprimiran zrak SR 307, ki takrat služi kot dihalni aparat z neprekinjenim dotokom za priklop na dovod komprimiranega zraka.

Sundström polovične maske omogočajo uporabniku zaščito dihal pred škodljivimi snovmi, ki se prenašajo po zraku, kot so delci, mikroorganizmi, biokemične snovi, plini/hlapi in kombinacije teh snovi.

Respiratorji so sestavljeni iz osrednjega dela maske iz silikona (SR 100) ali TPE, termoplastičnega elastomera (SR 90-3), ki prekrije nos, usta in brado uporabnika. Opremljen je z ventili za vdihavanje in izdihavanje, enostavno prilagodljivim elastičnim naglavnim jermenom, ki je oblikovan kot zanka v obliki črke V, ki drži respirator na mestu in priključkom za filter za priklop standardnih filtrov Sundström.

Vdihnjeni zrak potuje skozi filter in dihalno membrano v masko. Izdihnjeni zrak je izpuščen od obraznega dela skozi dva ventila za izdihavanje. Na voljo je široka paleta dodatne opreme. Glejte poglavje 6, Seznam delov.

1.2 Opozorila/omejitve

Vedite, da lahko pri uporabi respiratorne zaščitne opreme obstajajo razlike med državami. Opreme se ne sme uporabljati:

- Če se maska med testnim pomerjanjem tesno ne prilega.
- Če v okoliškem zraku ni običajne vsebnosti kisika.
- Če so škodljive snovi neznane ali imajo nezadostne opozorilne lastnosti.

- V okoljih, ki so neposredna nevarnost za življenje in zdravje (IDLH).
- S kisikom ali v ozračju, obogatenem s kisikom.
- Če opazite, da težko dihate.
- Če občutite vrtoglavico, slabost ali drugo slabo počutje.
- Če vohate ali okusite škodljive snovi.
- Če občutite kakršenkoli drug opazen fizični učinek.
- Če imate kakršnekoli dlake med kožo in površino, ki zatesnjuje obrazni del, kot je kratka, neobrita brada, puščanje brade, brada, brki ali zalizci, ki križajo površino respiratorja.
- Če lahko brazgotine ali druge fizične značilnosti vplivajo na ustrezno prileganje respiratorja.
- Če se oprema uporablja v eksplozivnih ozračjih, je treba ravnati previdno.

Če niste prepričani, ali sta izbira opreme in skrb zanjo pravilni, se posvetujte s svojim nadrejenim ali se obrnite na prodajalca. Lahko se obrnete tudi na oddelek za tehnično podporo podjetja Sundström Safety AB. Uporaba respiratorja mora biti del respiratorskega zaščitnega programa. Če želite izvedeti več, glejte EN 529:2005 ali AS/NZS 1715:2009.

Ti standardi vsebujejo smernice in poudarjajo pomembne vidike programov respiratornih zaščitnih sredstev, vendar ne nadomeščajo državnih ali lokalnih predpisov.

2. Uporaba

2.1 Razpakiranje

Preverite, ali je oprema kompletna v skladu z dobavnico in da ni prišlo do poškodb med transportom.

2.2 Dobavnica

- Polovična maska
- Držalo predfiltera
- Čistilna krpa
- ID značka
- Predfilter
- Vreča za shranjevanje
- Navodila za uporabo

2.3 Izbira filtra

Različne filtre lahko prepoznate po barvi in zaščitni oznaki nalepke filtra.

Opomba. Filter za delce ščiti samo pred delci. Filter za pline ščiti samo pred plini/hlapi. Kombinirani filter ščiti tako pred plini/hlapi kot tudi delci.

2.3.1 Filtri za delce

Vsi Sundström filtri za delce ujamejo in zadržijo delce v filtrirnih sredstvih. Ko količina ujetega kontaminanta v sredstvih naraste, se prav tako poveča upor pri dihanju. Filter zamenjajte po 2–4 tednih ali prej, če postane pri dihanju opazna sprememba upora. Filtri so potrošni material z omejeno življenjsko dobo. Filter, ki je bil izpostavljen močnim stiskom ali udarcem ali je vidno poškodovan, je potrebno nemudoma zavreči.

2.3.2 Filtri za pline

Vsak filter za pline je narejen tako, da zagotavlja zaščito pri dihanju pred določenimi kontaminanti. Filter za pline absorbira in/ali adsorbira določene hlape in pline iz kontaminiranega ozračja. Ta postopek se nadaljuje, dokler absorbent ni zasičen in omogoči preboj kontaminanta.

2.3.3 Kombinirani filtri

V okoljih, v katerih se pojavljajo tako plini kot tudi delci kot npr. pri slikanju s pršenjem, je potrebno kombinirati filtre za pline in delce.

- Postavite filter za delce na vrh kartuše. Primate oba zaščitna elementa.
- Močno pritiskajte, dokler ne slišite, da se je filter za delce zaskočil na filter za pline. Slika 1a.
- Postavite predfilter v držalo za predfilter.
- Spustite držalo za predfilter na filter ali kartušo.

Opomba. Filter za delce se bo vedno zaskočil s filtrom za pline, filter za pline pa se ne bo zaskočil na filter za delce. Filter za pline vedno vstavite v respirator.

Ločevanje kombiniranega filtra za pline in delce

- V prostor med spodnjim robom filtra za delce in majhnim jezičkom, ki štrli v filter za pline, vstavite kovanec.
- Močno potisnite in obrnite kovanec, da se filter loči. Slika 1b.

2.3.4 Prefilter SR 221

Sundström prefilter SR 221 ni zaščitni element in ga nikoli ne morete uporabiti kot primarno zaščito ali kot nadomestilo za filter za delce. Narejen je za preprečevanje, da bi moteči delci prišli do zaščitnih elementov. To poveča življenjsko dobo primarnega filtra. Držalo predfiltra ščiti glavni filter pred poškodbami pri rokovanju.

2.3.5 Priključek za komprimirani zrak

Ko uporabljate polovično masko s priključkom za komprimirani zrak SR 307, je potrebno upoštevati navodila za uporabo za ustrezno opremo.

3. Pokrivanje/snemanje

3.1 Namestitev filtra v masko

- Preverite, ali ste izbrali pravilni filter in da rok uporabe še ni potekel. (Določeno na filtru in je veljavno, če embalaža filtra ni odprta.)
- Namestite filter/kombinirani filter v masko, tako da puščice na filtru kažejo proti obrazu uporabnika. Pazljivo preverite, ali je rob filtra po celem notranjem utoru okvirja filtra.
- Namestite prefilter SR 221 v držalo za prefilter in ga pritisnite na filter.

Glejte tudi navodila za ustrezni filter.

3.2 Pregled pred uporabo

- Preverite, ali je maska prave velikosti.
- Preverite, ali je maska popolna, pravilno sestavljena in temeljito očiščena.
- Preverite osrednji del maske, membrane, ležišča membran in jermen glede obrabe, rezov, razpok, manjkajočih delov in drugih napak.
- Preverite, ali je ustrezni filter nepoškodovan in pravilno nameščen.

3.3 Nameščanje maske (slika 2)

- Z glave snemite kakršnokoli kapo, očala ali zaščito sluha.
- Masko držite v eni roki, primate zaponko pasu in povlecite naglavni pas, dokler ni blazinica tesno privita ob masko.
- Izravnajte kakršnekoli zvitke ali vozle.
- Medtem ko držite zaponko pasu, povlecite pas preko glave in ga namestite na vrat.
- Masko naj visi na vaših prsih.
- Primate blazinico z eno roko, filter pa z drugo.

- Masko pritisnite ob obraz.
- Povlecite blazinico preko glave in jo dajte na teme.

3.4 Prilagoditev jermena

- Sezite za vrat in primite prosti konec pasu jermena.
- Povlecite prosti konec stran od vratu, da se zaponka odpre.
- Povlecite prosti konec pasu, da se respirator udobno prilagodi vašemu obrazu.
- Uporabite palec in kazalec, da zaprete zaponko.
- Premikajte respirator, da se udobno prilagodi.

3.5 Preverjanje namestitve

Če želite preveriti, ali maska tesni, uporabite držalo predfiltra.

- Namestite držalo predfiltra v filter.
- Nadenite si masko.
- Z dlanjo rahlo primite čez odprtino držala predfiltra, da bo tesnil. Slika 18.

OPOMBA! Ne potiskajte tako močno, da bi se spremenila oblika respiratorja.

- Globoko vdihnite in zadržite dih približno 10 s. Če maska tesni, se bo pritisnila ob obraz.

Če pride do puščanja, preverite ventile za vdihavanje in izdihavanje, prilagodite naglavni jermen ali uporabite drugo velikost respiratorja. Ponavljajte postopek, dokler maska ne tesni.

3.6 Snemanje maske

Ne snemite maske, dokler niste izven nevarnega območja

- Primite filter z eno roko, naglavno blazinico pa z drugo. Povlecite jo preko glave naprej.
- Povlecite respirator do prsi.
- Sezite za vrat, primite zaponko pasu in povlecite naglavni jermen preko glave naprej in odstranite masko.
- Masko očistite in shranite, kot je zahtevano.

4. Vzdrževanje

4.1 Čiščenje

Za vsakodnevno nego priporočamo Sundström čistilne krpe SR 5226. Če je maska močno umazana, uporabite toplo (do +40 °C), blago milnico in mehko krtačo, nato pa sperite s čisto vodo in posušite na zraku pri sobni temperaturi. Postopek zamenjave filtra:

- Odstranite filter, pokrove ventilov za izdihavanje in membran, membrano za vdihavanje ter naglavni jermen. (Izbirno – jermen lahko operete, vendar se zelo dolgo suši.)
- Očistite, kot je opisano zgoraj. Kritična območja so membrane za izdihavanje ter ležišča membran, ki morajo imeti čisto in nepoškodovano stično površino.
- Preverite vse dele in jih po potrebi zamenjajte z novimi.

Pustite masko, da se posuši, nato pa jo sestavite. OPOMBA! Za čiščenje nikoli ne uporabljajte topil.

4.2 Shranjevanje

Najboljši način shranjevanja čiste in suhe maske je v škatli za shranjevanje Sundstrom SR 230 ali vrečki za shranjevanje SR 339. Izogibajte se direktni sončni svetlobi ali drugim virom toplote.

4.3 Urnik vzdrževanja

Naslednji časovni plan vsebuje priporočene najosnovnejše postopke vzdrževanja, ki so potrebni, da oprema ostaja v uporabnem stanju.

	Pred uporabo	Po uporabi	Letno
Vizualni pregled	•		
Preverjanje delovanja	•		
Čiščenje		•	
Menjava membrane			•
Menjava naglavnega jermena			•

4.4 Nadomestni deli

Uporabljajte samo originalne dele Sundström. Ne spreminjajte opreme. Uporaba »piratskih delov« ali kakršnekoli spremembe lahko zmanjšajo zaščitno funkcijo in bodo ogrozile odobritve, ki so bile izdane za ta izdelek.

4.4.1 Menjava membrane za vdihavanje

- Sezite v respirator in nežno izvlecite membrano za vdihavanje. Slika 1/7.
- Preverite rob ventila za vdihavanje. Nežno raztegnite loputo, da zdrsne preko podpornika.

4.4.2 Menjava membran za izdihavanje

Membrane za izdihavanje so nameščene na klin na notranji strani pokrovov ventilov na vsaki strani osrednjega dela maske. Slika 1/5. Pokrove je potrebno zamenjati vedno, ko menjate membrane.

- Odstranite pokrove ventilov z ležišč membran. Slika 1/6.
- Membrane dvignite z vzvodom.
- Pritisnite nove membrane na kline. Pazljivo preverite, ali se membrane stikajo z ležišči po celotnem obodu.
- Pritisnite pokrove ventilov na njihovo mesto. Klik označuje, da se je pokrov zaskočil na svojem mestu.

4.4.3 Menjava naglavnega jermena

- Odstranite naglavni jermen, tako da potisnete dve priključni točki proti priključku za filter.
- Prepričajte se, da pasovi niso zvit, in namestite nov jermen, tako da vstavite vsak plastični tečaj v določeno režo in ga vlečete, dokler se ne zaskoči.

5. Tehnični podatki

Upor pri vdihavanju s filtrom za delce
≈ 42 Pa, pri 30 l/min.

Upor pri izdihavanju
≈ 73 Pa, pri 160 l/min.

Materiali

Material in pigmenti osrednjega dela maske SR 100 so odobreni za izpostavljanje pogojem, pri katerih se zmanjša tveganje glede alergij zaradi stika.

Vsi plastični deli so označeni s kodami materialov ter simboli za reciklažo.

Rok uporabnosti

Polovična maska SR 100 ima rok uporabe 10 let od datuma proizvodnje, maska SR 90-3 pa 5 let od datuma proizvodnje, kar je navedeno na koleščku z datumom na priključku za filter maske.

Velikost

Maska SR 100 se proizvaja v treh velikostih, majhne/srednje (S/M), srednje/velike (M/L) in velike/zelo velike (L/XL).

Maska SR 90-3 se proizvaja v dveh velikostih, majhne/srednje (S/M) in srednje/velike (M/L).

Temperaturni razpon

Temperatura shranjevanja: od -20 do +40 °C pri relativni vlažnosti (RH) pod 90 %.

Servisna temperatura: od -10 do +55 °C pri relativni vlažnosti (RH) pod 90 %.

Teža

Majhna/srednja: ≈ 165 g.

Srednja/velika: ≈ 175 g.

Velika/zelo velika: ≈ 185 g.

6. Seznam delov

Številke predmetov spodaj se nanašajo na sliko 1 na koncu teh navodil.

Št. dela predmeta	Št. naročila
Polovična maska SR 100 S/M	H01-2112
Polovična maska SR 100 M/L	H01-2012
Polovična maska SR 100 L/XL	H01-2812
Polovična maska SR 90-3 S/M	H01-2712
Polovična maska SR 90-3 M/L	H01-2612
1. Osrednji del maske	-
2. Priključek filtra	-
3. Naglavni jermen SR 363, enojni pas	R01-2001
3. Naglavni jermen SR 362, oporni pas	R01-2002
4. Ležišče membrane	-
5. Membrana za izdihavanje	-
6. Zaščitni pokrov	-
7. Membrana za vdihavanje	-
8. Držalo predfiltra	R01-0605
9. Prefilter SR 221	H02-0312
10. Filter za delce P3 R, SR 510	H02-1312
11. Filter za pline A1, SR 217	H02-2512
11. Filter za pline A2, SR 218	H02-2112
11. Filter za pline AX, SR 298	H02-2412
11. Filter za pline ABE1, SR 315	H02-3212
11. Filter za pline ABE2, SR 294	H02-3312
11. Filter za pline K1, SR 316	H02-4212

11. Filter za pline K2, SR 295	H02-4312
11. Filter za pline ABEK1, SR 297	H02-5312
Kombinirani filter	
ABEK1-Hg-P3 R, SR 299-2	H02-6512
Oprema membrane SR 369, sl. 4	R01-2004
Membrana za vdihavanje	-
Membrane za izdihavanje	-
Zaščitni pokrovi	-
Servisna oprema, sl. 5	R01-2005
Naglavni jermen	-
Oprema membrane	-
Držalo predfiltra	-
Zaščitna kapa SR 64, sl. 6	H09-0301
Zaščitna kapa SR 345, sl. 7	H09-1012
Zaščitna kapa SR 346, sl. 8	H09-1112
Škatla za shranjevanje	
SR 230, sl. 9	H09-3012
Vrečka za shranjevanje	
SR 339, sl. 10	H09-0112
Ojačevalnik glasu SR 324, sl. 11	T01-1217
Testni adapter SR 328, sl. 12	T01-1202
ID značka SR 368	R09-0101
Čistilni robčki SR 5226,	
škafli (50), sl. 13	H09-0401

7. Legenda simbolov



Glejte navodila za uporabo



Kolešček z datumom



Oznaka CE, odobreno s strani IN-SPEC Certification Ltd

8. Odobritve

CE/EN

Polovične maske SR 100 in SR 90-3 so odobrene v skladu s standardom EN 140:1998.

Potrdilo o odobritvi vrste ES je izdal priglašeni organ 0194. Naslov najdete na zadnji strani navodil za uporabo.

Halvmask

SR 100 och SR 90-3

SV

1. Introduktion
2. Användning
3. Påtagning/avtagning
4. Underhåll
5. Teknisk specifikation
6. Detaljlista
7. Symbolförklaringar
8. Godkännanden

1. Introduktion

Halvmaskerna används antingen tillsammans med filter ur Sundströms filterprogram eller tillsammans med trycklufttillsats SR 307 som då fungerar som en andningsapparat med kontinuerligt luftflöde enligt EN 14594:2005. Sundströms halvmasker skyddar mot luftburna föroreningar såsom fasta och våta partiklar, mikroorganismer, biokemiska ämnen, gaser/ångor och en kombination av dessa föroreningar. Maskerna består av en maskstomme i silikon (SR 100) eller TPE, termoplastisk elastomer (SR 90-3). Maskstommen täcker näsa mun och haka. Den är utrustad med ventiler för in- och utandning, en lättjusterbart V-format bandställ som håller masken på plats och en anslutning för montering av filter eller trycklufttillsats. Luften som andas in flödar genom filtret och ett inandningsventil. Den förbrukade luften leds ut från masken genom två utandningsventiler. Ett brett sortiment av tillbehör finns. Se under punkt 6. Detaljlista.

1.2 Varningar/begränsningar

Utöver dessa varningar kan finnas lokala eller nationella regler som måste tas i beaktande. Utrustningen får inte användas

- Om tillpassningstesten misslyckas.
- När omgivande luft inte har en normal syrehalt.
- När föroreningarnas art är okända eller inte har tillräckliga varningsegenskaper.
- I miljöer som är omedelbart farlig för liv och hälsa (IDLH).
- Med syre eller syreberikad luft.
- Om det känns svårt att andas.
- Om du känner yrsel, illamående eller andra fysiska eller psykiska obehag.

- Om du känner lukt eller smak av föroreningar.
- Om du har skäggstubb, skägg eller polisorger som inkräktar på tätningen mellan ansikte och mask.
- Om en ovanlig ansiktsform/storlek gör det omöjligt att få masken tät.
- Försiktighet måste iakttas vid användning av utrustning i explosiv atmosfär.

Om du känner dig osäker vid val och skötsel av utrustningen rådgör med arbetsledningen eller kontakta inköpsstället. Du är också välkommen att kontakta Sundström Safety AB, Teknisk Support. Användning av andningsskydd skall vara en del av ett andningsskyddsprogram. För vägledning se EN 529:2005.

Informationen i denna standard ger upplysning om viktiga aspekter i ett andningsskyddsprogram, men den ersätter inte nationella eller lokala föreskrifter.

2. Användning

2.1 Uppackning

Kontrollera att utrustningen är komplett i enlighet med packlistan och att det inte har skett några skador under transporten.

2.2 Packlista

- Halvmask
- Förfilterhållare
- Rengöringsservett
- ID-etikett
- Förfilter
- Förvaringspåse
- Bruksanvisning

2.3 Filterval

De olika filtren identifieras med hjälp av färgkoder och annan märkning på filterbanderollerna. Observera att ett partikelfilter bara skyddar mot partiklar och ett gasfilter bara mot gaser och ångor. Ett kombinationsfilter skyddar mot en kombination av partiklar och gaser/ångor.

2.3.1 Partikelfilter

Sundströms partikelfilter är ett mekaniskt filter som fångar partiklarna i filtermediet. Vartefter mängden ansamlade partiklar ökar, försämrar också andningsmotståndet. Byt filter efter 2-4 veckor eller tidigare om andningsmotståndet blir besvärande. Ett filter som blivit omilt behandlat och t ex utsatts för mekaniskt tryck eller som uppvisar någon form av skada ska genast bytas ut.

2.3.2 Gasfilter

Varje gasfilter skyddar mot ett specifikt ämne eller en grupp av ämnen. Gasfiltret adsorberar/absorberar en viss mängd föroreningar innan det blir mättat. Efter mättnad läcker föroreningarna igenom i ökande takt. I god tid före detta inträffar måste filtret ersättas. Detta avgörs bäst efter utförda exponeringsmätningar på arbetsplatsen. När detta inte är möjligt rekommenderar vi filterbyte efter en arbetsvecka eller tidigare om du känner lukt eller smak av föroreningar.

2.3.3 Kombinationsfilter

Under arbeten där det förekommer både partiklar och gaser/ångor, t ex vid sprutmålning, ska gasfiltret kombineras med ett partikelfilter.

- Placera partikelfiltret ovanpå gasfiltret och grip med båda händerna om dem.
- Tryck så hårt som krävs med fingrarna placerade runt filtrens ytterkanter till dess ett klickljud markerar att de är sammanfogade. Fig. 1a.
- Placera ett förfilter i förfilterhållaren.
- Tryck fast förfilterhållaren på filterkombinationen.

Tänk på att partikelfiltret alltid ska monteras framför gasfiltret och gasfiltret alltid ska monteras i masken.

Att separera filterkombinationen.

- Placera ett mynt i utrymmet mellan partikelfiltrets nedre kant och klacken på gasfiltret.
- Tryck och vrid med myntet till dess filtren delar på sig. Fig 1b.

2.3.4 Förfilter SR 221

Förfilter SR 221 är ett filter utan separat skyddseffekt. Det kan bara användas tillsammans med huvudfiltret för att förlänga användningstiden för detta. Förfiltret är avsett att fånga större icke respirabla partiklar, vilka annars skulle onödigt

snabbt påskynda igensättningen av huvudfiltret och göra detta obrukbart.

2.3.5 Trycklufttillsats SR 307

När du använder trycklufttillsats SR 307 till masken måste dennas bruksanvisning först noggrant studeras.

3. Påtagning/avtagning

3.1 Filtermontering

- Kontrollera att filtret är avsett för ändamålet och inte har passerat sista förbrukningsdag. Denna anges på filterbanderollen och gäller filter i oöppnad förpackning.
- Montera filtret i masken med pilarna på filtret pekande mot masken. Kontrollera noga att filtret bottnat i filterfattningen och att dennas krage sluter tätt om filtret hela vägen runt.
- Montera ett förfilter i förfilterhållaren och tryck fast denna på filtret.

Studera också bruksanvisningen som följer med filtren.

3.2 Kontroll före användning

- Kontrollera att masken har rätt storlek.
- Kontrollera att masken är komplett, rätt monterad och väl rengjord.
- Kontrollera maskstomme, membran och säten. Åtgärda om något är slitet, sprucket eller på annat sätt defekt.
- Kontrollera att rätt filter valts och installerats på rätt sätt.

3.3 Att ta på masken, fig. 2

- Ta av eventuella glasögon, skyddshuvor och hörselkåpor.
- Håll masken med en hand, fatta om bandställets spänne och drag så att stödplattan vilar mot masken.
- Kontrollera att resåren inte är vriden.
- Fatta om spännet, dra resåren över huvudet och placera den runt nacken.
- Låt masken hänga runt halsen och vila mot bröstet.
- Håll filtret med en hand och stödplattan med den andra.
- För masken mot ansiktet.
- Dra stödplattan över huvudet och låt den vila mot hjässan.

3.4 Justering av bandstället

- Sträck dig efter resårens fria ände bakom nacken.
- Dra i änden så att spännet öppnas.
- Reglera bandlängden så att masken sitter stadigt och bekvämt.
- Rätta till masken mot ansiktet så att du får en god tillpassning.

3.5 Täthetsprov

Använd förfilterhållaren för att kontrollera att masken är tät.

- Montera förfilterhållaren på filtret.
- Ta på masken.
- Placera handflatan lätt över hålet på förfilterhållaren så att det blir tätt. Se fig. 3.

OBS! Tryck inte så hårt att maskens form påverkas.

- Ta ett djupt andetag och håll andan i ca 10 sekunder.

Om masken är tät trycks den mot ansiktet.

Om det förekommer läckage; Kontrollera in- och utandningsmembranen, justera remmarna på bandstället eller byt till en annan/alternativ storlek på masken. Upprepa täthetsprovet tills det inte förekommer något läckage.

3.6 Att ta av masken

Ta inte av masken förrän du lämnat arbetsområdet.

- Fatta om filtret med en hand och stödplattan med den andra. Dra bandstället framåt över huvudet.
- Dra ner masken så att den vilar mot bröstet.
- Fatta resåren bakom nacken och dra den fram över huvudet.
- Rengör masken vid behov och förvara den enligt punkt 4.2.

4. Underhåll

4.1 Rengöring

Sundströms rengöringsservett SR 5226 rekommenderas för daglig rengöring. Vid svårare nedsmutsning kan masken rengöras i en svag såplösning (max +40 °C) och en mjuk borste. Skölj med rent vatten och låt lufttorka i rumstemperatur.

- Avlägsna filtren, ventillocken, membranen och bandstället. Bandstället kan också tvättas men tar givetvis längre tid att torka.

- Rengör enligt ovan. Kritiska detaljer är utandningsmembranen och ventilsetena som måste ha rena och oskadade kontaktytor.
- Kontrollera alla delar och byt ut vid behov.
- Låt masken torka och montera sedan ihop den.

OBS! Använd aldrig lösningsmedel för rengöring.

4.2 Förvaring

Masken förvaras bäst väl rengjord i Sundströms förvaringsbox SR 230 eller förvaringsväska SR 339. Undvik direkt solljus eller andra värmekällor.

4.3 Underhållsschema

Nedanstående schema visar rekommenderat minimikrav på underhållsrutiner för att försäkra sig om att utrustningen alltid är funktionsduglig.

	Före användning	Efter användning	Årligen
Visuell kontroll	•		
Funktionskontroll	•		
Rengöring		•	
Membranbyte			•
Byte av bandställ			•

4.4 Reservdelar

Använd bara Sundströms originaldelar. Modifiera inte produkterna. Användning av piratdelar försämrar skyddsfunktionen och äventyrar produktens godkännanden.

4.4.1 Att byta inandningsmembran

- Membranet sitter på insidan av masken innanför filtret. Dra loss membranet. Fig. 1/7.
- Kontrollera det nya membranet och tryck dit det på sin plats.

4.4.2 Att byta utandningsmembran

Utandningsmembranen är monterade på en tapp under ventillocket på vardera sidan av masken. Fig. 1/5 Ventillocken ska bytas samtidigt med membranen.

- Snäpp av locken från ventilsetet. Fig.1/6.
- Lyft av membranen.
- Sätt de nya membranen på tapparna. Kontrollera noga att membranen ligger an mot ventilsetet runt om.
- Sätt tillbaka ventillocken. Ett klickande ljud hörs när de är på plats.

4.4.3 Att byta bandställ

- Lossa bandstället genom att trycka bandhållarna i riktning mot filterfattningen.
- Kontrollera att det nya bandstället inte är vridet och montera det genom att föra in bandfästets tappar i hålen på bandhållarna och dra i resåren till dess de hamnar i rätt läge.

5. Teknisk specifikation

Inandningsmotstånd med partikelfilter

≈ 42 Pa vid 30 l/min.

Utandningsmotstånd

≈ 73 Pa vid 160 l/min.

Material

Materialet i maskstommen SR 100 är godkänt för kontakt med livsmedel, vilket minimerar risken för kontaktallergier.

Alla plastdelar är märkta med materialkod och återvinningsymbol.

Lagringstid

Lagringstiden för SR 100 är 10 år och för SR 90-3, 5 år räknat från tillverkningsdagen, vilken framgår av datumhjulet som sitter i maskens filterfattning.

Storlekar

SR 100 tillverkas i tre storlekar, S/M, M/L och L/XL.

SR 90-3 tillverkas i två storlekar, S/M och M/L.

Temperaturområde

- Lagringstemperatur från -20 till +40 °C vid en relativ luftfuktighet under 90 %.
- Användningstemperatur från -10 till +55 °C vid en relativ luftfuktighet under 90 %.

Vikt

Small/medium: ≈ 165 g.

Medium/large: ≈ 175 g.

Large/X-large: ≈ 185 g.

6. Detaljlista

Siffrorna nedan hänvisar till fig. 1 längst bak i bruksanvisningen.

Nr. Detalj

Halvmask SR 100 S/M

Halvmask SR 100 M/L

Halvmask SR 100 L/XL

Halvmask SR 90-3 S/M

Halvmask SR 90-3 M/L

Best.nr.

H01-2112

H01-2012

H01-2812

H01-2712

H01-2612

1. Maskstomme	-
2. Filterfattning	-
3. Bandställ, enkelt SR 363	R01-2001
3. Bandställ, delat SR 362	R01-2002
4. Ventilsåte	-
5. Utandningsmembran	-
6. Skyddslock	-
7. Inandningsmembran	-
8. Förfilterhållare	R01-0605
9. Förfilter SR 221	H02-0312
10. Partikelfilter P3 R, SR 510	H02-1312
11. Gasfilter A1, SR 217	H02-2512
11. Gasfilter A2, SR 218	H02-2112
11. Gasfilter AX, SR 298	H02-2412
11. Gasfilter ABE1, SR 315	H02-3212
11. Gasfilter ABE2, SR 294	H02-3312
11. Gasfilter K1, SR 316	H02-4212
11. Gasfilter K2, SR 295	H02-4312
11. Gasfilter ABEK1, SR 297	H02-5312
Kombinationsfilter ABEK1-Hg-P3 R, SR 299-2	H02-6512
Membransats SR 369, fig. 4	R01-2004
Inandningsmembran	-
Utandningsmembran	-
Skyddslock	-
Servicesats, fig.5	R01-2005
Bandställ	-
Membransats	-
Förfilterhållare	-
Korttidshuva SR 64, fig. 6	H09-0301
Skyddshuva SR 345, fig. 7	H09-1012
Skyddshuva SR 346, fig. 8	H09-1112
Förvaringsbox SR 230, fig. 9	H09-3012
Förvaringsväska SR 339, fig. 10	H09-0112
Rösthjulet SR 324, fig. 11	T01-1217
Testadapter SR 328, fig. 12	T01-1202
ID-etikett SR 368	R09-0101
Rengöringsservett SR 5226, 50/ask, fig. 13	H09-0401

7. Symbolförklaringar



Se bruksanvisning



Datumhjul



CE-godkänd av INSPEC, anmält organ 0194

8. Godkännanden

SR 100 och SR 90-3 är typgodkända enligt EN 140:1998.

Typgodkännande enligt PPE-direktivet 89/686/EEG har utfärdats av anmält organ nr 0194. Adressen finns på omslagets baksida.

Yarım Yüz Maskeleri SR 100 ve SR 90-3

TR

1. Giriş
2. Kullanım
3. Takma/çıkarma
4. Bakım
5. Teknik özellikler
6. Parça listesi
7. Sembollerin kullanımı
8. Onaylar

1. Giriş

Maskeler, Sundström ürünleri arasında bulunan filtrelerle kombine şekilde filtreleme cihazları olarak ya da SR 307 basınçlı hava ataşmanı ile kombine şekilde basınçlı hava beslemesine bağlantı için sürekli akışla solunum aparatı olarak kullanılmaktadır.

Sundström yarım maskeler, mikro organizmalar, biokimyasal maddeler, gazlar/buharlar gibi havada bulunan kirlenmeler ile bu tip maddelerin birleşimlerinin zararlı etkilerine karşı kullanıcının solunum sistemlerini korur.

Respiratörler, silikon (SR 100) ya da termo plastik elastomerden (SR 90-3) üretilen ve kullanıcının burnunu, ağızını ve çenesini örten bir maske gövdesinden oluşur. Nefes alma ve nefes verme valfleri, respiratörün yerinde durmasını sağlayan V şekilli bir demet halinde tasarlanmış kolay ayarlanabilir elastik bir baş askı tertibatı ve standart Sundström filtrelerinin bağlanması için bir filtre ataşmanı ile donatılmıştır.

Solunan hava bir filtreden ve solunum zarından (membran) geçerek maskenin içine girer. Solunduktan sonra dışarı verilen hava ise, iki nefes verme valfi aracılığıyla yüz parçasından atılır. Geniş bir aksesuar ürün yelpazesi mevcuttur. Bkz. Bölüm 6, "Parça Listesi".

1.2 Uyarılar/Sınırlamalar

Solunum koruyucu ekipmanların kullanımıyla ilgili yasal mevzuat ülkeden ülkeye farklılık gösterebilir.

Ekipman şu durumlarda kullanılmamalıdır:

- Takma testi sırasında maske yüzünüze sağlam/sıkı şekilde oturmamışsa.
- Ortamda normal miktarda oksijen muhteviyatı yoksa.
- Söz konusu kirlenmelerin muhteviyatı bilinmiyorsa ya da risk uyarılarında bildirilen

özellikleri taşıyorsa.

- İnsan sağlığına ve hayatına doğrudan tehlike arz eden ortamlar söz konusuysa.
- Oksijenle veya oksijenle zenginleştirilmiş havayla.
- Solunum güçlükleri yaşıyorsanız.
- Baş dönmesi, mide bulantısı veya bu tip rahatsızlıklar hissederseniz.
- Kirlenici tadı ya da kokusu alırsanız.
- Dikkate değer bir fiziki etki hissederseniz.
- Respiratör yüzeyine etki eden ve maskenin yüze tam/sıkı şekilde oturmasını önleyen saç, sakal, bıyık, favori vs. gibi kıllar/tüyler/saçlar yüzünüzde mevcutsa.
- Respiratörün yüzünüze tam/sıkı şekilde oturmasını önleyebilecek yara izleri veya diğer fiziki hasarlar yüzünüzde mevcutsa.
- Ekipman patlayıcı ortamlarda kullanılırken çok dikkatli olunmalıdır.

Ekipman seçimi ya da bakımı konusunda sorularınız olursa, şefinize veya ürünü satın aldığınız bayiye danışın. Ayrıca, dilediğiniz zaman Sundström Safety AB Teknik Servis Bölümü ile irtibat kurabilirsiniz. Respiratör, bir solunum koruma programının parçası olarak kullanılmalıdır. Bilgi için, bkz. EN 529:2005 veya AS/NZS 1715:2009.

Bu standartlarda bildirilen talimatlar sadece solunum koruyucu ekipman kullanımıyla ilgili önemli hususları bildirir; ulusal ya da yerel mevzuatın/yönetmeliklerin yerine geçmez.

2. Kullanım

2.1 Ambalajından çıkarma

Paket listesinde belirtilen tüm parçaların eksiksiz olduğunu ve hiçbir parçanın nakliye sırasında hasar görmediğini kontrol edin.

2.2 Paket listesi

- Yarım yüz maskesi
- Ön filtre yuvası
- Temizleme bezi
- Ürün kimlik etiketi (ID)
- Ön filtre
- Saklama kutusu
- Kullanma Talimatları

2.3 Filtre seçimi

Farklı filtreleri renklerinden ve filtre etiketindeki koruma derecesi bilgilerinden ayırt edebilirsiniz. Not: Bir partikül filtresi sadece partiküllere karşı koruma sağlar. Bir gaz filtresi sadece gazlara ve buharlara karşı koruma sağlar. Kombine filtre ise hem gazlara/buharlara hem de partiküllere karşı koruma sağlar.

2.3.1 Partikül filtreleri

Tüm Sundström partikül filtreleri, filtreleme elemanı aracılığıyla partikülleri yakalar ve tutar. Bu filtreleme elemanındaki kirlenme miktarı arttıkça solunum direnci de artar (solunum güçleşir). Filtreyi 2-4 haftada bir ya da solunum direnci belirgin hale geldiğinde mutlaka değiştirin. Filtreler, sınırlı hizmet ömrüne sahip sarf malzemeleridir. Yüksek basınca veya sert darbelerle maruz kalan ya da üzerinde hasar izleri olan bir filtre kullanılmadan atılmalıdır.

2.3.2 Gaz filtreleri

Her gaz filtresi, belirli bazı kirlenmelere karşı solunum koruması sağlayacak biçimde tasarlanmıştır. Bir gaz filtresi, kirlenmiş ortamdaki belirli bazı buharları ve gazları emer ve/veya yüzeyde tutar. Bu işlem, emilen madde doygun hale gelene ve kirlenmenin giderilmesini sağlama kadar devam eder.

2.3.3 Kombine filtreler

Hem gazların hem de partiküllerin bulunduğu ortamlarda (toz boyama yapılan yerler gibi) gaz ve partikül filtreleri birlikte kullanılmalıdır.

- Partikül filtresini filtre elemanının (kartuş) üzerine yerleştirin. Her iki koruyucu elemanı da sıkıca tutun.
- Partikül filtresinin gaz filtresine tam olarak oturduğunu duyan kadar sıkıca bastırın. Şek. 1a.
- Ön filtre yuvasına bir adet ön filtre yerleştirin.
- Ön filtre yuvasını filtreye ya da filtre elemanına sabitleyin.

Not: Partikül filtresi mutlaka gaz filtresinin üzerine sabitlenecek, ancak gaz filtresi partikül filtresinin üzerine sabitlenmeyecektir. Gaz filtresi mutlaka respiratörün içine takılacaktır.

Kombine edilen gaz ve partikül filtresini birbirinden ayırmak için

- Partikül filtresinin alt kenarı ile gaz filtresinin yan kısmına kalıp halinde dökülmüş küçük tırnağın arasına bir adet bozuk para yerleştirin.

- Paraya sıkıca bastırın ve filtre ayrılana kadar çevirin. Şek. 1b.

2.3.4 SR 221 ön filtre

Sundström ön filtre SR 221 koruyucu bir eleman değildir ve asla ana koruyucu olarak ya da partikül filtresinin yerine kullanılmamalıdır. Bu eleman sadece muhtelif partiküllerin koruyucu elemanlara ulaşmasını önleyecek biçimde tasarlanmıştır. Bu sayede ana filtrenin hizmet ömrü uzamaktadır. Ön filtre yuvası, ana filtreyi kullanım hasarlarına karşı korur.

2.3.5 Basınçlı hava ataşmanı

Yarım yüz maskesi SR 307 basınçlı hava ataşmanı ile birlikte kullanıldığı zamanlarda, ilgili ekipmanın kullanım talimatlarına uyulmalıdır.

3. Takma/çıkarma

3.1 Filtrenin maskeye takılması

- Doğru filtreyi seçtiğinizden ve son kullanma tarihinin henüz gelmediğinden emin olun. (Son kullanma tarihi filtrenin üzerinde belirtilmiştir ve filtre ambalajı açılmadığı takdirde bu tarih geçerlidir).
- Filtreyi/kombine filtreyi, filtre üzerindeki oklar kullanıcının yüzüne doğru bakacak biçimde maskeye takın. Filtre kenarının filtre yuvasındaki iç deliğin içine tam olarak oturup oturmadığını dikkatle kontrol edin.
- SR 221 ön filtreyi ön filtre yuvasına takın ve bastırarak filtre üzerindeki yerine oturtun.

İlgili filtrenin kullanım talimatlarına da ayrıca bakın.

3.2 Kullanımdan önceki kontroller

- Maskenin doğru boyda/ebatta olduğunu kontrol edin.
- Maskenin eksiksiz olduğunu, doğru takıldığını ve düzgünce temizlendiğini kontrol edin.
- Maske gövdesini, zarları (membran), zar yuvalarını ve askı demetini aşınmaya, kesiklere, çatlaklara, eksik parçalara ve diğer kusurlara karşı kontrol edin.
- Filtrenin sorunsuz olduğunu ve doğru takıldığını kontrol edin.

3.3 Maskenin yüze takılması, şek. 2

- Gözlükleri, başlıkları, kulak koruyucuları vs. kafanızdan çıkarın.

- Maskeyi bir elinizle tutarak askı tokasından kavrayın ve ped (dolgu) maskeye karşı sıkıca oturacak biçimde baş askısını çekin.
- Bükülen veya dolaşan askıları vs. düzeltin.
- Askı tokasından tutarak askıyı yüzünüze doğru çekin ve boynunuzun etrafına yerleştirin.
- Maskeyi göğsünüze doğru sarkıtın.
- Bir elinizle pedi (dolgu), diğer elinizle filtreyi tutun.
- Maskeyi yüzünüze doğru tutun.
- Pedi kafanıza doğru çekin ve kafanızın en üst kısmına yerleştirin.

3.4 Askı demetinin ayarlanması

- Elinizi boynunuzun arkasına götürün ve askı demetinin boşta duran kısmını tutun.
- Boşta duran kısmı, toka açılana kadar boynunuzdan ileri doğru çekin.
- Askının boşta duran kısmını respiratör yüzünüze rahatça oturana kadar çekin.
- Baş parmağınızı ve işaret parmağınızı kullanarak tokaya bastırın ve kapatın.
- Doğru ve rahat biçimde yerine oturacak şekilde respiratörü oynatın.

3.5 Maskenin doğru oturduğunu kontrol etmek için

Maskenin sıkı olup olmadığını kontrol etmek için ön filtre yuvasını kullanın.

- Ön filtre yuvasını filtreye yerleştirin.
- Maskeyi takın.
- Ön filtre yuvasını sıkı hale getirmek için avuç içinizi ön filtre yuvasındaki deliğin üzerine hafifçe yerleştirin. Şek. 18.

NOT! Respiratörün şekli etkilenecek derecede sert bastırmayın.

- Derin bir nefes alın ve yaklaşık 10 saniye nefesinizi tutun.

Maske sıkıysa yüzünüze baskı uygulayacaktır.

Bir sızıntı tespit edilmesinde, nefes alma ve verme valflerini kontrol edin, baş askısının kayışlarını ayarlayın veya alternatif bir respiratör boyutuna geçin. Sızıntı olmayana kadar yerleşim kontrolünü tekrarlayın.

3.6 Maskenin çıkarılması

Tehlikeli bölgeden çıkana kadar maskeyi yüzünüzden çıkarmayın

- Bir elinizle filtreyi, diğer elinizle de baş pedini tutun. Kafanızın üst kısmına doğru öne çekin.
- Göğsünüze doğru sallanana kadar respiratörü çekin.

- Elinizi boynunuzun arkasına götürün, askı tokasını tutun ve baş askısı demetini başınızın üzerinden ileri doğru çekerek maskeyi çıkarın.
- Maskeyi düzgünce temizleyin ve belirtilen şekilde muhafaza edin.

4. Bakım

4.1 Temizleme

Günlük bakımlar için Sundström SR 5226 temizleme bezleri kullanmanız tavsiye edilir. Maske çok fazla kirlenmişse ılık (maks. +40 °C) ve yumuşak bir sabun solüsyonu kullanarak yumuşak bir fırçayla silin, temiz suyla durulayın ve oda sıcaklığında kurumaya bırakın. Şu adımları izleyin:

- Filtreyi, nefes verme valflerinin kapaklarını ve zarlarını, nefes alma zarını ve baş askısı demetini çıkarın. (dilerseniz askı demetini de yıkayabilirsiniz, ancak kuruması için ilave süreye ihtiyaç duyarsınız.)
- Yukarıda belirtildiği şekilde temizleyin. Nefes verme zarları ile zar yuvaları kritik noktalardır ve bu elemanların temas yüzeyleri her zaman temiz ve hasarsız olmalıdır.
- Tüm parçaları dikkatle kontrol edin, gerekiyorsa yeni parçalarla değiştirin.

Maskeyi kurumaya bırakın ve daha sonra toplayın.

NOT! Temizleme işlerinde asla solvent kullanmayın.

4.2 Muhafaza

Maskeyi temiz ve kuru halde muhafaza etmenin en iyi yolu Sundstrom SR 230 saklama kutusu veya SR 339 saklama çantası kullanmaktır. Doğrudan güneş ışığına veya diğer ısı kaynaklarına maruz bırakmayın.

4.3 Bakım programı

Aşağıdaki tabloda, ekipmanın tavsiye edilen sorunsuz çalışması için gereken asgari bakım işlemleri gösterilmiştir.

	Kullanmadan önce	Sonra önce	Her yıl
Gözle kontrol	•		
İşlevsellik kontrolü	•		
Temizlik		•	
Zar değişimi			•
Baş askısı demetinin değiştirilmesi			•

4.4 Yedek parçalar

Sadece Sundström orijinal parçalarını kullanın. Ekipman üzerinde değişiklik yapmayın. "Yan sanayi" parçaların kullanılması veya ekipman üzerinde değişiklik yapılması ekipmanın koruyucu özelliklerine zarar verebilir ve ürün için verilen onayların geçersiz kalmasına neden olabilir.

4.4.1 Nefes alma zarının değiştirilmesi

- Elinizi respiratörün iç kısmına götürün ve nefes alma zarını hafifçe çekerek çıkarın. Şek. 1/7.
- Nefes alma valfinin kenarını kontrol edin. Klapeyi, vidayı bir miktar geçecek şekilde hafifçe çekin.

4.4.2 Nefes verme zarlarının değiştirilmesi

Nefes verme zarları, maske gövdesinin her iki kenarında bulunan valf kapaklarının iç kısmındaki bir kılavuza monte edilmiştir. Şek. 1/5. Zarlar değiştirildiği zaman mutlaka kapaklar da değiştirilmelidir.

- Valf kapaklarını çekerek zar yuvalarından ayırın. Şek. 1/6
- Zarları çekerek çıkartın.
- Yeni zarları bastırarak kılavuzların üzerine takın. Zarların zar yataklarına tamamen temas ettiğini dikkatle kontrol edin.
- Valf kapaklarını bastırarak yerine takın. "Klik" sesi duyduğunuz zaman kapak yerine sağlam bir şekilde oturdu demektir.

4.4.3 Baş askısı demetinin değiştirilmesi

- İki bağlantı noktasını filtre ataşmanına doğru iterek baş askısı demetini ayırın.
- Askıların bükülmediğini kontrol ettikten sonra, tüm plastik rakorları belirtilen yuvalara takıp yerine oturuncaya kadar bastırarak yeni askı demetini takın.

5. Teknik özellikler

Partikül filtresiyle nefes alma direnci
≈ 42 Pa, 30 l/dak'ta.

Nefes verme direnci
≈ 73 Pa, 160 l/dak'ta.

Malzemeler

SR 100 üretiminde kullanılan malzemeler ve boyalar alerji yapmayan malzemelerden üretilmiştir ve bu konudaki standartlara tamamen uygundur.

Tüm plastik parçaların malzeme kodları ve geri dönüştürme sembolleri belirtilmiştir.

Raf ömrü

SR 100 yarım yüz maskesi üretim tarihinden itibaren 10 yıl ve SR 90-3 maskeleri ise üretim tarihinden itibaren 5 yıl boyunca kullanılabilir (üretim tarihleri, maskenin filtre ataşmanındaki tarih çarkında mevcuttur).

Boy

SR 100 küçük/orta boy (S/M), medium/orta boy (M/L) ve büyük/ekstra büyük (L/XL) olmak üzere üç farklı boyda üretilmiştir.

SR 90-3, küçük/orta boy (S/M) ve orta boy/büyük (M/L) olmak üzere iki farklı boyda üretilmiştir.

Sıcaklık aralığı

Muhafaza sıcaklığı: %90'ın altında bağıl neme sahip ortamlarda -20 ila +40 °C arası.

Kullanım sıcaklığı: %90'ın altında bağıl neme sahip ortamlarda -10 ila +55°C arası.

Ağırlık

Küçük/medium boy: ≈ 165 g.

Medium/büyük boy: ≈ 175 g.

Büyük/ekstra büyük: ≈ 185 g.

6. Parça listesi

Aşağıdaki parça numaraları, bu talimatların sonunda yer alan Şek.1'de gösterilmiştir.

Parça No:	Sipariş No.
SR 100 S/M yarım yüz maskesi	H01-2112
SR 100 M/L yarım yüz maskesi	H01-2012
SR 100 L/XL yarım yüz maskesi	H01-2812
SR 90-3 S/M yarım yüz maskesi	H01-2712
SR 90-3 M/L yarım yüz maskesi	H01-2612
1. Maske gövdesi	-
2. Filtre ataşmanı	-
3. SR 363 baş askısı demeti, tek askı	R01-2001
3. SR 362 baş askısı demeti, çift askılı	R01-2002
4. Zar yuvası	-
5. Nefes verme zarı	-
6. Koruyucu kapak	-
7. Nefes alma zarı	-
8. Ön filtre yuvası	R01-0605
9. Ön filtre SR 221	H02-0312
10. Partikül filtresi P3 R, SR 510	H02-1312
11. Gaz filtresi A1, SR 217	H02-2512
11. Gaz filtresi A2, SR 218	H02-2112
11. Gaz filtresi AX, SR 298	H02-2412
11. Gaz filtresi ABE1, SR 315	H02-3212
11. Gaz filtresi ABE2, SR 294	H02-3312
11. Gaz filtresi K1, SR 316	H02-4212
11. Gaz filtresi K2, SR 295	H02-4312
11. Gaz filtresi ABEK1, SR 297	H02-5312
Kombine filtre	
ABEK1-Hg-P3 R, SR 299-2	H02-6512
Membran kiti SR 369, şek. 4	R01-2004
Nefes alma zarı	-
Nefes verme zarları	-
Koruyucu kapaklar	-
Bakım kiti, şek. 5	R01-2005
Baş askısı demeti	-
Zar kiti	-
Ön filtre yuvası	-
Koruyucu başlık SR 64, şek. 6	H09-0301
Koruyucu başlık SR 345, şek. 7	H09-1012
Koruyucu başlık SR 346, şek. 8	H09-1112
Saklama kutusu SR 230, şek. 9	H09-3012
Saklama kutusu SR 339, şek. 10	H09-0112
Ses yükseltici SR 324, şek. 11	T01-1217
Test adaptörü SR 328, şek. 12	T01-1202
Ürün kimlik etiketi (ID) SR 368	R09-0101
Temizlik bezleri SR 5226, 50'li kutuda, şek. 13	H09-0401

7. Sembollerin kullanımı



Kullanıcı talimatlarına bakınız



Tarih çarkı



INSPEC Certification Ltd. tarafından onaylı CE

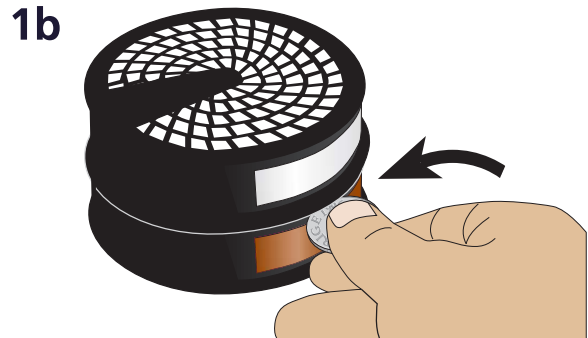
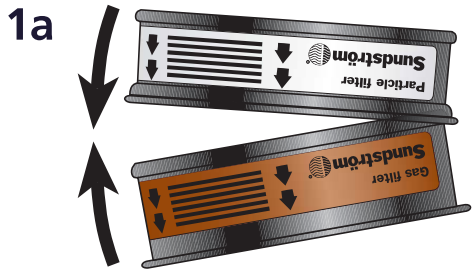
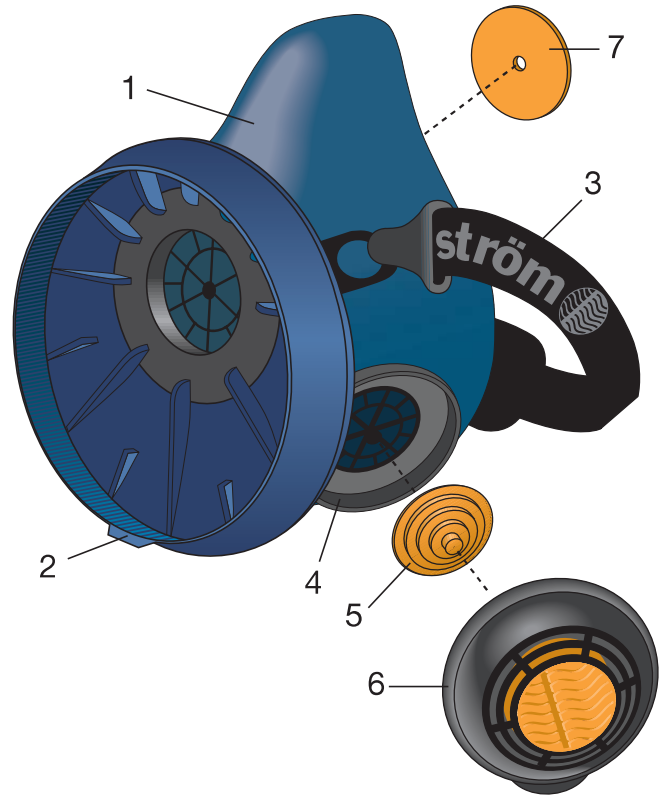
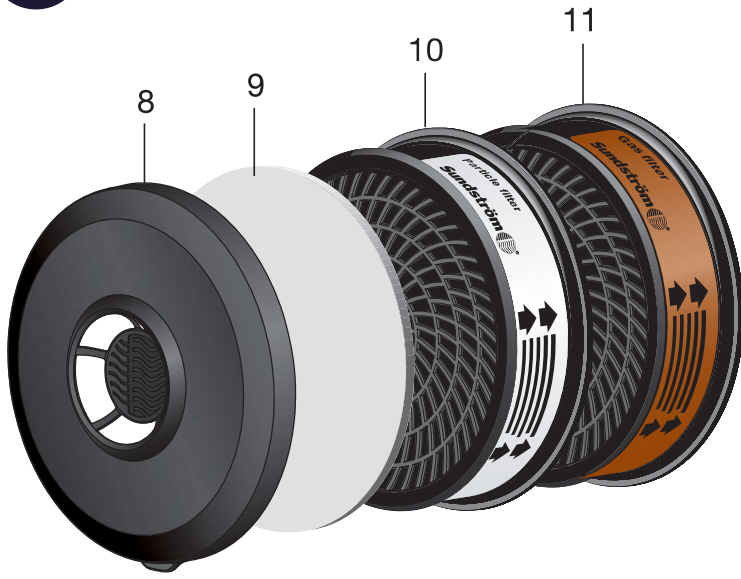
8. Onaylar

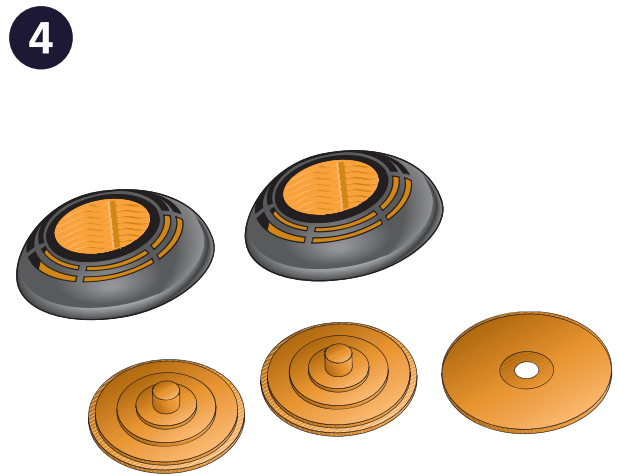
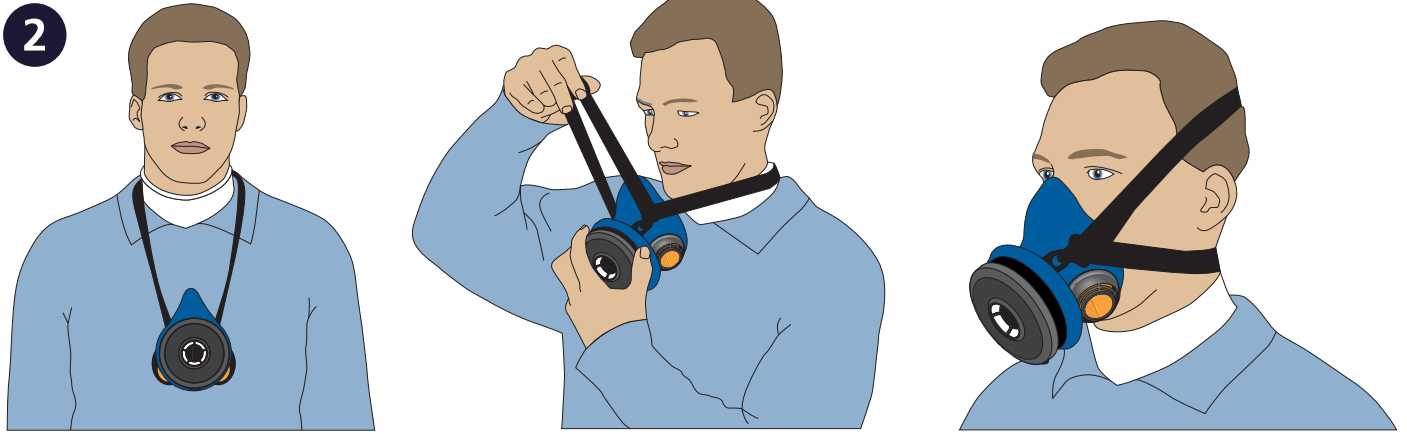
CE/EN

SR 100 ve SR 90-3 yarım yüz maskelerinin EN 140:1998 normuna uygunluğu onaylanmıştır.

EC tip onayı Yetkili Makam 0194 tarafından verilmiştir. Yetkili makamın adresini kullanım talimatlarının arka kısmında bulabilirsiniz.

1





6



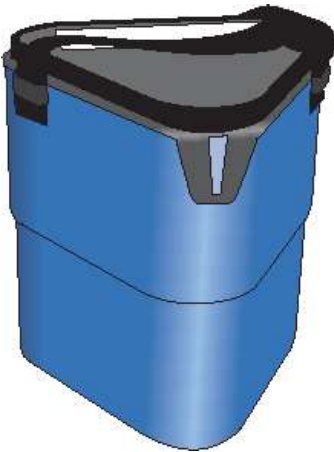
7



8



9



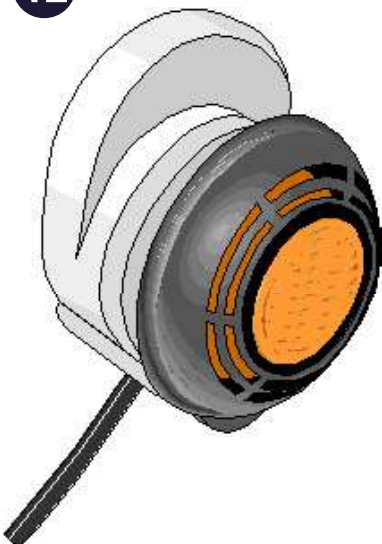
10



11



12

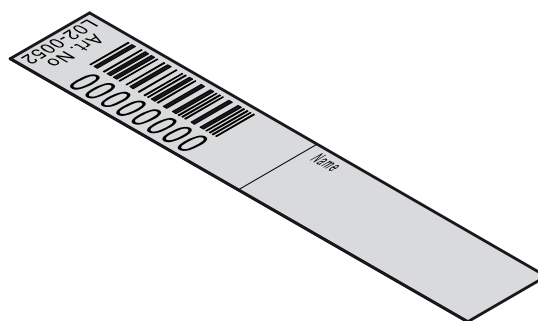


13



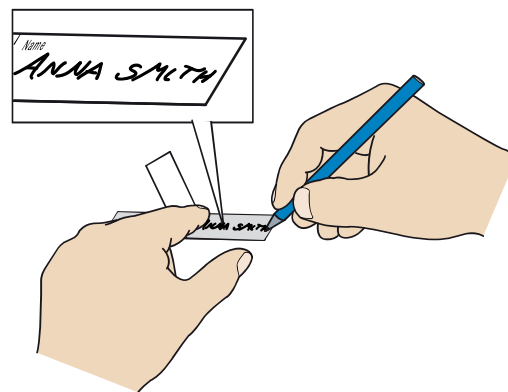
ID-tag • ID-etikett SR 368

- The label can withstand washing and will normally last throughout the life of the mask.
- Das Etikett ist waschbeständig und hält gewöhnlich über die gesamte Lebensdauer der Maske.
- Etiketten tål tvätt (vask) och håller normalt hela maskens livslängd (levetid).
- Etiketti on pesunkestävä ja kestää normaalisti naamarin koko käyttöiän.
- L'étiquette supporte le lavage et doit normalement durer autant que le masque.
- La etiqueta soporta el lavado y normalmente dura toda la vida de servicio de la careta.
- Етикетът може да издържи на миене и нормално ще трае през целия живот на противогаза.
- Štítek odolá při praní a obvykle vydrží po dobu životnosti masky.
- Silt kannatab pesemist ning peab tavaliselt vastu maski kasutusaja lõpuni.
- Το καρτελάκι αντέχει στο πλύσιμο και υπό κανονικές συνθήκες διατηρείται ανέπαφο για ολόκληρη τη διάρκεια ζωής της μάσκας.
- A címke ellenáll a mosásnak, élettartama normál esetben az álarc élettartamának végéig tart.
- L'etichetta è resistente al lavaggio e normalmente dura per tutta la vita utile della maschera.

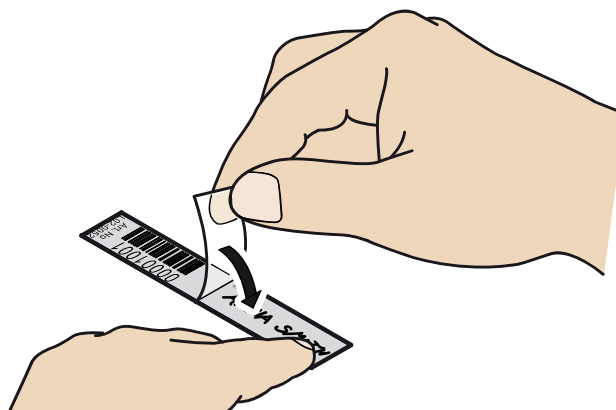


- Marķējumu drīkst mazgāt, un parasti tas saglabāsies visu maskas kalpošanas termiņu.
- Ši etiketē atspari skalbimui ir paprastai nesusedēvi visā kaukēs tarnavimo laikā.
- Etykieta jest odporna na pranie, a jej trwałość w normalnym przypadku odpowiada żywotności maski.
- Nalepka je odporna na pranje in bo običajno obstala do konca roka uporabe maske.
- Štítok odoláva praniu a pri bežných podmienkach vydrží po as celej životnosti masky.

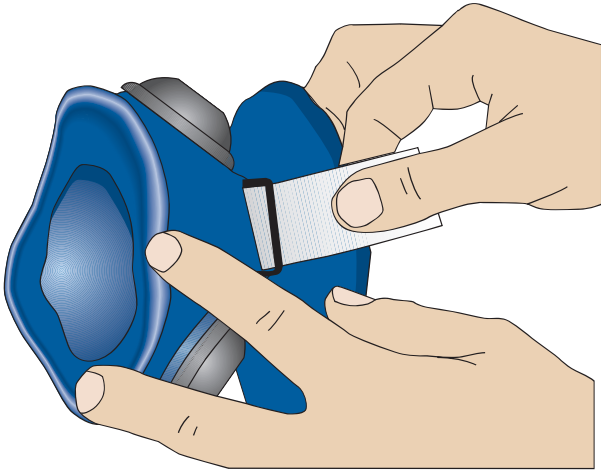
- Fold flap away before writing.
- Lasche hochklappen zum Schreiben.
- Vik (brett) undan (tilbake) fliken när du skriver.
- Käännä läppä sivuun kirjoittaesasi.
- Soulever la languette avant d'écrire.
- Aparte la solapa al escribir.
- Сгънете навън лентата, преди да пишете.
- Před psaním ohni stranou přehyb.
- Keerake pealmine ümbris üles, enne kui asute kirjutama.
- Διπλώστε το προστατευτικό φύλλο πριν γράψετε.
- Írás előtt hajtsa félre a címkét.
- Sollevare il lembo di protezione prima di scrivere.



- Pirms datu ierakstīšanas noņemiet aizsargājošo pārsegu.
- Prieš rašydami atlenkite.
- Przed zapisaniem odchylić klapkę.
- Pred pisanjem prepognite poklopec stran.
- Pred písaním odklopte záklopku.

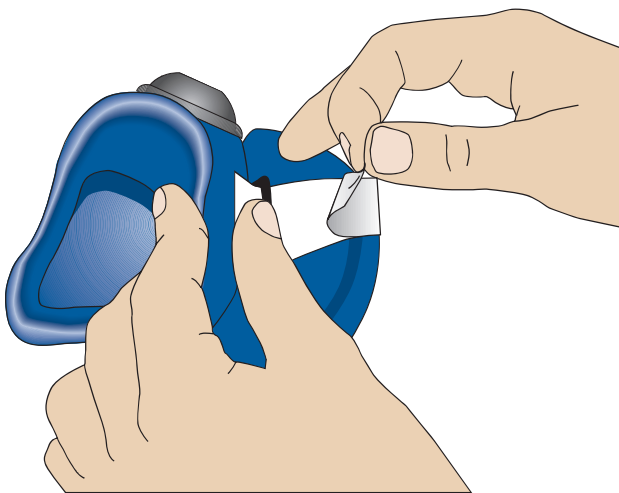


- Seal entry field.
- Schriftfeldt versiegeln.
- Försegla skrivfältet.
- Sinetöi kirjoitettu alue.
- Recouvrir la partie écrite.
- Precinte el espacio para escribir.
- Залепете полето с данните.
- Políčko zapečetění.
- Sulgege täidetud väljad tihedalt.
- Σφραγίστε το πεδίο καταχώρησης.
- Ragassza le az írott részt.
- Sigillare il campo di immissione.
- Pārklājiet ieraksta laukumu.
- Užklijuokite rašymo laukelį.
- Uszczelnić pole z wpisanymi danymi.
- Zaprite vnosno polje.
- Utesnite pole na zadanie textu.



- Insert label half-way.
- Etikett bis zur Hälfte einfädeln.
- För in (skyv) etiketten halvvägs.
- Työnnä etiketti sisään puoliväliin asti.
- Enfoncer à demi l'étiquette.

- Introduzca la etiqueta hasta la mitad.
- Пъхнете етикета наполовина залепете етикета.
- Štítek zasuněte napůl.
- Lükake silt poole pikkuseni hoidiku taha.
- Περάστε το καρτελάκι από την οπή κατά το ήμισυ.
- Helyezze be félig a címkét.
- Introdurre l'etichetta a metà.
- Ievietojiet marķējumu līdz pusei.
- Etiketę įkiškite iki pusės galus.
- Wsunąć identyfikator do połowy.
- Vstavite nalepko do polovice.
- Vložte štítok do polovice.



- Remove protective paper and stick label together.
- Schutzpapier abziehen und Etikett zusammenkleben.
- Avlägsna (fjern) skyddspapperet och klistra (kleb sammen) ihop etiketten.
- Poista suojapaperi ja teippaa etiketti yhteen.
- Enlever la papier protecteur et coller l'étiquette.
- Quite el papel de protección y adhiera ambas partes de la etiqueta.

- Махнете защитната лента и.
- Odstraňte ochranný papír a štítek přilepte.
- Eemaldage kaitsepaber ja kleepige silt kokku.
- Αφαιρέστε το χαρτί προστασίας και κολλήστε τα δύο τμήματα μεταξύ τους.
- Távolítsa el a védőpapírt, és ragassza össze a címkét.
- Rimuovere la pellicola di protezione e attaccare l'etichetta.
- Noņemiet aizsargājošo papīru un salīmējiet marķējuma galus kopā.
- Nuimkite apsauginį popierių ir suklijuokite etiketės.
- Zdjąć ochronny papier i skleić ze sobą obie połówki identyfikatora.
- Odstranite zaščitni papir in zlepite nalepko.
- Odstrá te ochranný papír a zlepte štítok dohromady.

The half masks SR 100 and SR 90-3 are manufactured within a quality management system accepted by Notified Body 0194:
INSPEC International Ltd, Certification Services, 56 Leslie
Hough Way, Salford, M6 6AJ, England.



Sundström Safety AB
SE-341 50 Lagan • Sweden

Tel: +46 8-562 370 00. Fax: +46 8-562 370 60
E-mail: info@srsafety.se www.srsafety.com