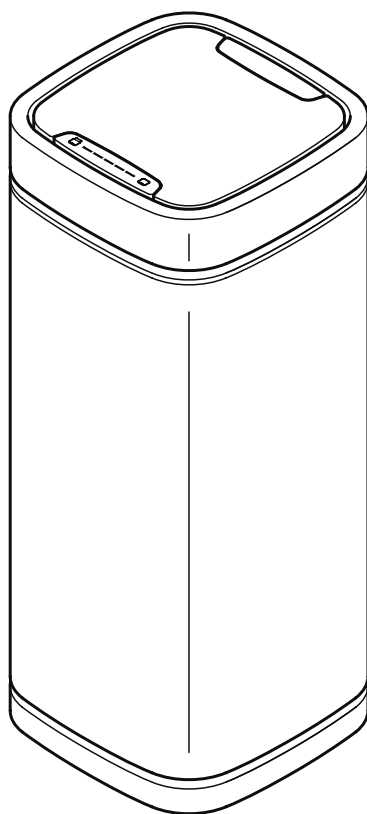




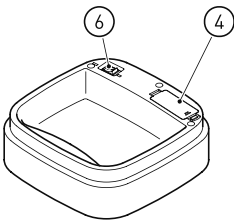
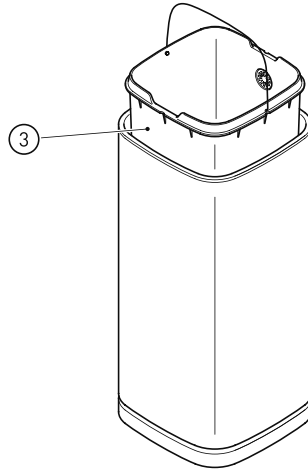
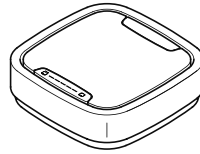
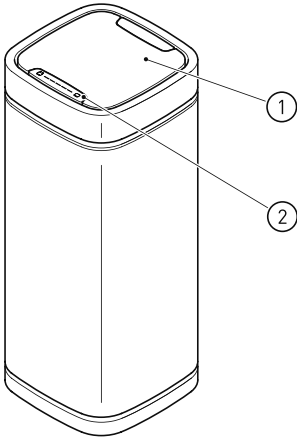

DURABLE

**SENSOR ABFALLEIMER
NO TOUCH**

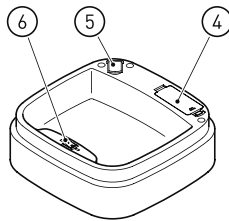
SENSOR BINS
NO TOUCH



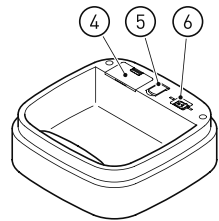
3420, # 3421, # 3422, # 3423



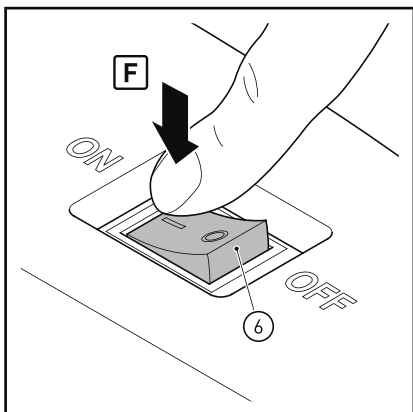
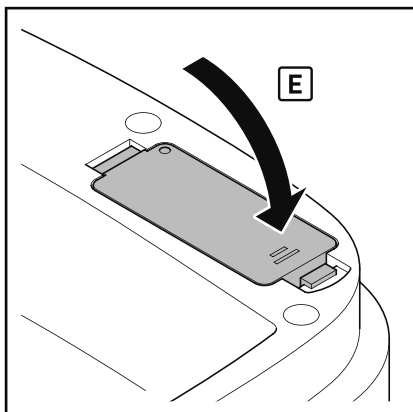
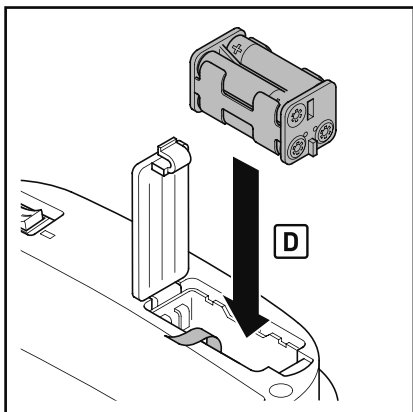
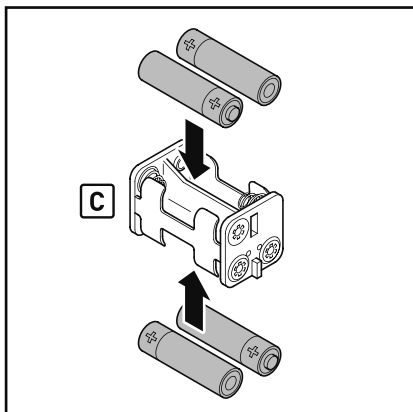
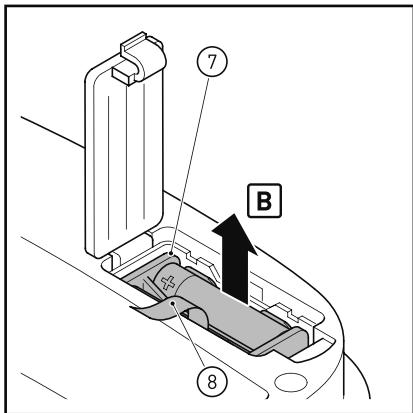
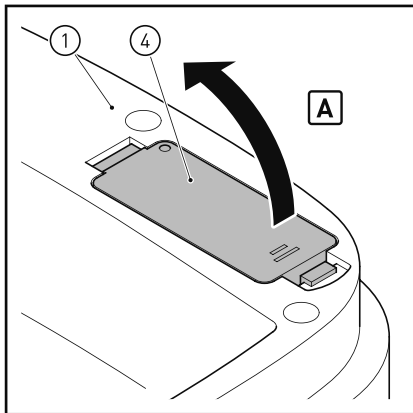
3420

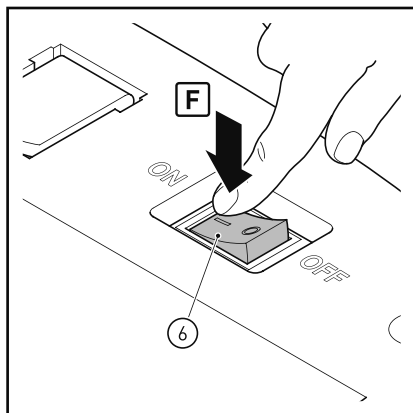
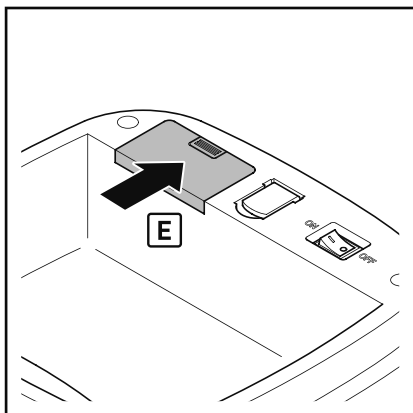
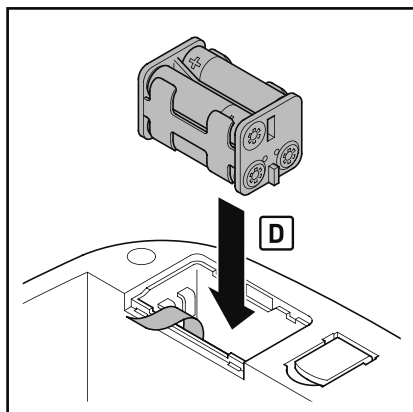
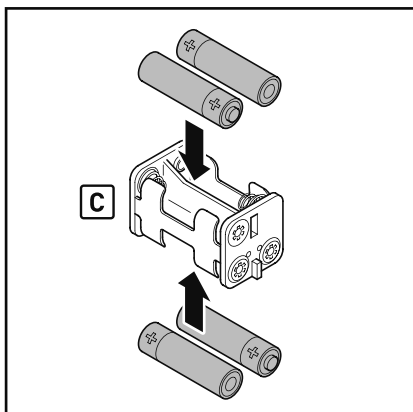
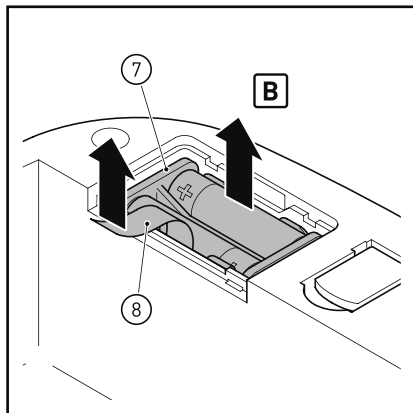
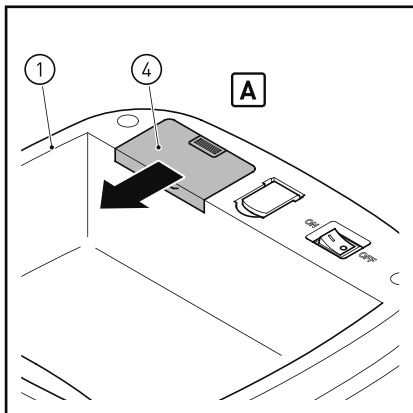


3421

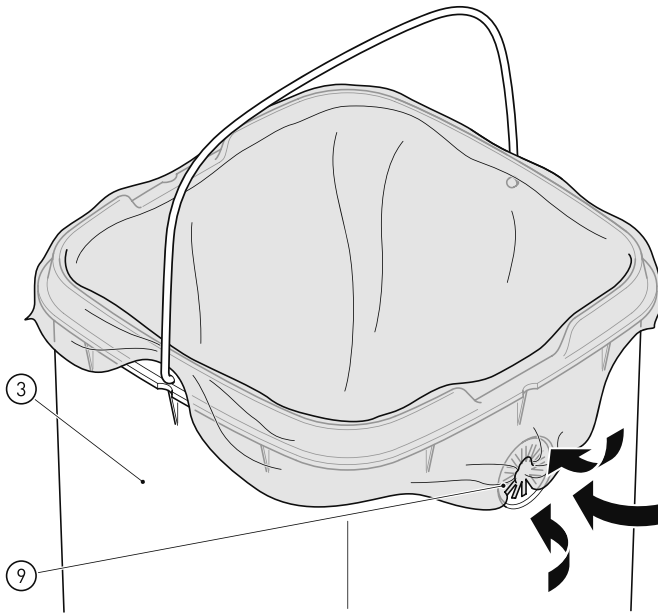


3422, # 3423

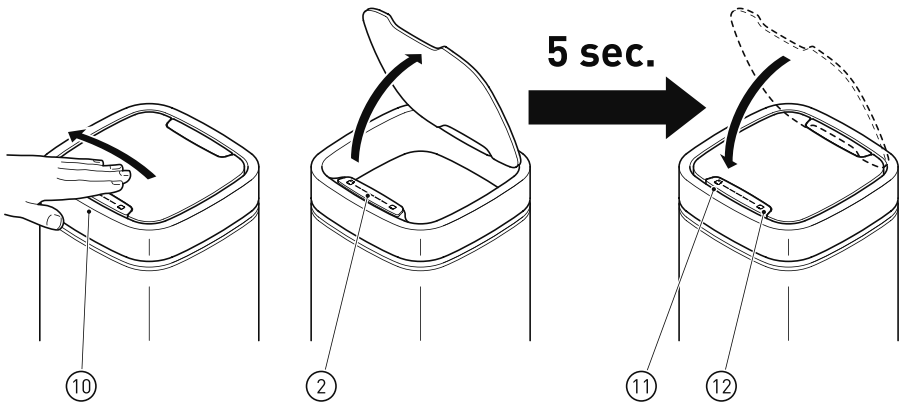




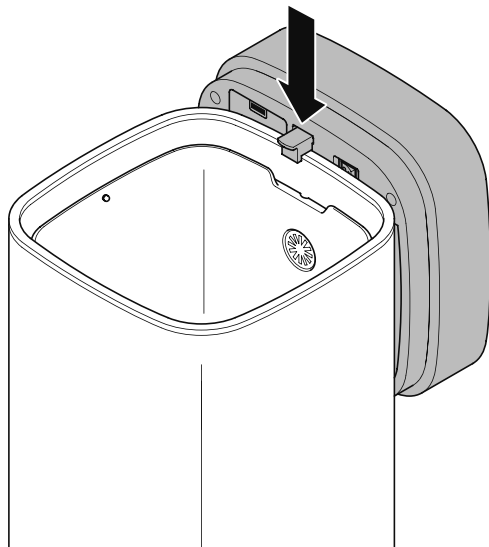
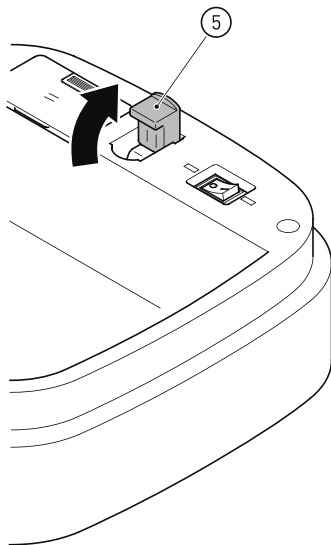
4



5



6



DE	Originalgebrauchsanweisung	9
EN	Translation of the original instructions.....	13
FR	Traduction de la notice originale.....	17
ES	Traducción del manual original.....	21
NL	Vertaling van de oorspronkelijke gebruiksaanwijzing	25
IT	Traduzione delle istruzioni originali.....	29
SE	Översättning av bruksanvisning i original.....	33
PL	Tłumaczenie instrukcji oryginalnej	37
RU	Перевод оригинального руководства по эксплуатации	41

Bestimmungsgemäßer Gebrauch

Das Produkt ist zur Benutzung als Abfalleimer bestimmt.

Führen Sie nur Tätigkeiten durch, die in dieser Gebrauchsanweisung beschrieben sind. Jede andere Verwendung ist unerlaubter Fehlgebrauch. Der Hersteller haftet nicht für Schäden, die hieraus entstehen.

Zu Ihrer Sicherheit

Grundlegende Sicherheitshinweise

- Für einen sicheren Umgang mit diesem Produkt muss der Benutzer diese Gebrauchsanweisung vor Inbetriebnahme gelesen und verstanden haben.
- Beachten Sie alle Sicherheitshinweise! Wenn Sie die Sicherheitshinweise missachten, gefährden Sie sich und andere. Bewahren Sie diese Gebrauchsanweisung für die Zukunft auf und halten Sie diese stets in Reichweite.
- Wenn Sie das Produkt verkaufen oder weitergeben, händigen Sie unbedingt auch diese Gebrauchsanweisung aus.
- Das Produkt darf nur benutzt werden, wenn es einwandfrei in Ordnung ist. Ist das Produkt oder ein Teil davon defekt, muss es außer Betrieb genommen und fachgerecht entsorgt werden.
- Verwenden Sie das Produkt nicht in explosionsgefährdeten Räumen oder in der Nähe von brennbaren Flüssigkeiten oder Gasen!
- Benutzen Sie keine Produkte, bei denen der Ein-Aus-Schalter nicht ordnungsgemäß funktioniert.
- Stellen Sie sicher, dass Kinder nicht mit dem Produkt spielen.

Umgang mit batteriebetriebenen Produkten

- Nur vom Hersteller zugelassene Batterien benutzen.
- Brandgefahr! Batterien niemals aufladen.
- Batterien bei Nichtbenutzung von Metallgegenständen fernhalten, die einen Kurzschluss verursachen könnten. Es besteht die Gefahr von Verletzungen und Brandgefahr.
- Bei falscher Benutzung kann Flüssigkeit aus der Batterie austreten. Batterieflüssigkeit kann zu Hautreizungen und Verbrennungen führen. Kontakt unbedingt vermeiden! Bei zufälligem Kontakt gründlich mit Wasser abspülen. Bei Augenkontakt zusätzlich umgehend ärztliche Hilfe in Anspruch nehmen.

Produktspezifische Sicherheitshinweise

- Füllen Sie keine heißen Abfälle, wie z. B. Asche oder Zigaretten ein.
- Halten Sie den Abfalleimer fern von Feuchtigkeit und Wasser, um Beschädigungen an der Elektronik zu vermeiden.
- Legen Sie keine Gegenstände auf dem Deckel des Abfalleimers ab, damit der Öffnungsmechanismus nicht blockiert wird.
- Öffnen oder schließen Sie den Deckel nicht von Hand – es handelt sich um einen Freihand-Abfalleimer.
- Setzen Sie den Abfalleimer niemals direktem Sonnenlicht aus, damit der Infrarotsensor nicht beschädigt wird.

Erklärung der Symbole

- Hinweisschilder und Symbole dürfen nicht entfernt oder abgedeckt werden.
Lesen und beachten Sie vor der Inbetriebnahme die Gebrauchsanweisung.



Ihr Produkt im Überblick

► siehe Abbildung 1

i Hinweis:
Größe, Aussehen und Funktionsumfang sind abhängig von der Produktvariante.

1. Deckel
2. Bedienpanel mit Display
3. Behälter
4. Batteriefach
5. Deckelhalter (Nur Art.-Nr. 3421, 3422, 3423)
6. Ein-Aus-Schalter

Bedienung

Batterien einlegen

3420, # 3421

► siehe Abbildung 2

3422, # 3423

► siehe Abbildung 3

- Nehmen Sie den Deckel (1) ab.
- Öffnen Sie das Batteriefach (4) auf der Unterseite des Deckels und nehmen Sie den Batteriebehälter (7) durch Ziehen des Bandes (8) heraus.
- Legen Sie die Batterien in den Batteriebehälter ein. Achten Sie auf die richtige Polarität!
- Setzen Sie den Batteriebehälter wieder in das Batteriefach ein. Achten Sie darauf, dass sich das Band wieder unter dem Batteriebehälter befindet.

Müllbeutel einlegen

► siehe Abbildung 4

- Falten Sie den Müllbeutel über die Kanten des Behälters (3).
- Fixieren Sie das überschüssige Müllbeutelmaterial in die dafür vorgesehene Öffnung (9) im Behälter.

Abfalleimer ein- und ausschalten

3420, # 3421

► siehe Abbildung 2

3422, # 3423

► siehe Abbildung 3

- Stellen Sie zum Einschalten des Produktes den Ein-Aus-Schalter (6) auf der Unterseite des Deckels auf [ON].

- Der Abfalleimer befindet sich im Standby-Modus und ist betriebsbereit.
- Stellen Sie zum Ausschalten des Produktes den Ein-Aus-Schalter (6) auf [OFF].
- Der Abfalleimer ist ausgeschaltet.

Deckel automatisch öffnen und schließen

► siehe Abbildung 5

- Um den Deckel des Abfalleimers automatisch zu öffnen, halten Sie Ihre Hand oder einen Gegenstand in den Sensorbereich (10).
- Der Deckel schließt sich nach ca. 5 Sekunden, wenn kein Gegenstand im Sensorbereich erkannt wird. Der Ablauf der Zeit wird durch die Balken im Display (2) dargestellt.

Deckel manuell öffnen und schließen

► siehe Abbildung 5

- Um den Deckel des Abfalleimers manuell zu öffnen, drücken Sie die Taste (11).
- Um den Deckel des Abfalleimers zu schließen, drücken Sie die Taste (12).

Deckel einhängen (Nur Art.-Nr. 3421, 3422, 3423)

► siehe Abbildung 6

- Klappen Sie den Deckelhalter (5) an der Unterseite des Deckels hoch.
- Hängen Sie den Deckel an den Korpus.
- Um den Deckel wieder auf den Korpus aufzusetzen, klappen Sie den Deckelhalter (5) wieder ein.

Reinigung und Wartung



ACHTUNG!

Gefahr von Produktschäden!

Benutzen Sie keine scheuernden oder scharfen Gegenstände oder aggressive Reinigungsmittel.

Verwenden Sie keine Lösungsmittel.

- Verwenden Sie für die Reinigung ein feuchtes Tuch und ggf. ein mildes Reinigungsmittel.
- Verwenden Sie keinesfalls ätzende oder aggressive Reiniger.
- Trocknen Sie das Produkt nach der Reinigung sorgfältig ab.

Entsorgung

Produkt entsorgen

Produkte, die mit dem nebenstehenden Symbol gekennzeichnet sind, dürfen nicht mit dem Hausmüll entsorgt werden. Sie sind verpflichtet, solche Elektro- und Elektronik-Altprodukte separat zu entsorgen.



- Informieren Sie sich bitte bei Ihrer Kommune über die Möglichkeiten der geregelten Entsorgung.

Mit der getrennten Entsorgung führen Sie die Altprodukte dem Recycling oder anderen Formen der Wiederverwertung zu. Sie helfen damit zu vermeiden, dass u. U. belastende Stoffe in die Umwelt gelangen.

Verpackung entsorgen

Die Verpackung besteht aus Karton und entsprechend gekennzeichneten Kunststoffen, die wiederverwertet werden können.



- Führen Sie diese Materialien der Wiederverwertung zu.

Batterien/Akkus entsorgen

Nicht mehr benötigte Batterien und Akkus gehören nicht in den Hausmüll, sondern müssen vorschriftsmäßig entsorgt werden.



- Bringen Sie unbrauchbar gewordene Batterien und Akkus zu einer Batteriesammelstelle des Händlers oder der Gemeinde.
- Batterien nicht verbrennen. Explosionsgefahr!

Technische Daten

Produktname	NO TOUCH
Fassungsvermögen	
• Art.-Nr. 3420	6 l
• Art.-Nr. 3421	12 l
• Art.-Nr. 3422	21 l
• Art.-Nr. 3423	35 l
Abmaße (B × H × T)	
• Art.-Nr. 3420	210 × 315 × 210 mm
• Art.-Nr. 3421	240 × 430 × 240 mm
• Art.-Nr. 3422	270 × 570 × 270 mm
• Art.-Nr. 3423	305 × 690 × 305 mm
Batterien	
• Art.-Nr. 3420	4× LR03 (AAA), 1,5 V
• Art.-Nr. 3421	4× LR6 (AA), 1,5 V
• Art.-Nr. 3422	4× LR6 (AA), 1,5 V
• Art.-Nr. 3423	4× LR6 (AA), 1,5 V



Intended use

The product is intended for use as a waste bin.

Perform only the activities described in this user manual. Any other use constitutes unauthorised misuse. The manufacturer accepts no liability for damage resulting from it.

For your safety

Basic safety instructions

- The user must have read and understood this user manual before starting to use the product to ensure safe handling.
- Follow all safety instructions! You put yourself and others at risk if you disregard these instructions. Retain this user manual for future reference and always keep it within easy reach.
- If you ever sell or pass on the product, please ensure that you also hand over this user manual.
- The product may only be used if it is in perfect working order. If the product or a part of it is defective, it must be taken out of service and disposed of properly.
- Do not use the product in potentially explosive spaces or in the vicinity of flammable liquids or gases!
- Do not use products where the on/off switch does not work properly.
- Make sure that children do not play with the product.

Handling battery-operated products

- Only use batteries approved by the manufacturer.
- Fire hazard! Never charge batteries.
- Keep batteries away from metal objects that could cause a short circuit when not in use. This would result in a risk of injuries and fire.
- If used incorrectly, liquid may leak from the battery. Battery fluid can cause skin irritation and burns. Contact must be avoided at all times! In the event of accidental contact, rinse thoroughly with water. In the event of eye contact, seek medical attention immediately.

Product-specific Safety Instructions

- Do not fill hot waste such as ashes or cigarettes.
- Keep the waste bin away from moisture and water to avoid damage to the electronics.
- Do not place any objects on the cover of the waste bin so as to not block the opening mechanism.
- Do not open or close the cover by hand - it is a hands-free waste bin.
- Never expose the waste bin to direct sunlight to avoid damaging the infrared sensor.

Explanation of symbols

- Signs and symbols may not be removed or covered.
- Read and observe the user manual before starting to use the product.



Your product in overview

► see figure 1

Note: Size, appearance and range of functions depend on the product variant.

1. Cover
2. Operating panel with display
3. Container
4. Battery compartment
5. Cover holder (only Article No. 3421, 3422, 3423)
6. On/off switch

Operation

Insert batteries

3420, # 3421

► see figure 2

3422, # 3423

► see figure 3

- Remove the cover (1).
- Open the battery compartment (4) on the bottom side of the cover and remove the battery container (7) by pulling the strap (8).
- Insert the batteries into the battery container. Pay attention to the correct polarity!
- Put the battery container back into the battery compartment. Make sure that the strap is back under the battery container.

Insert bin liner

► see figure 4

- Fold the bin liner over the edges of the container (3).
- Fix the excess bin liner material in the opening (9) provided in the container.

Waste bin - Switch on and off

3420, # 3421

► see figure 2

3422, # 3423

► see figure 3

- To switch on the product, set the on/off switch (6) on the bottom side of the cover to [ON].
- The waste bin is in standby mode and ready for operation.
- To switch off the product, set the on/off switch (6) to [OFF].

- The waste bin is switched off.

Cover opens and closes automatically

▶ see figure 5

- To open the cover of the waste bin automatically, hold your hand or an object in the sensor area (10).
- The cover closes after approx. 5 seconds if no object is detected in the sensor area. The elapsed time is shown by the bars in the display (2).

Open and close the cover manually

▶ see figure 5

- To open the cover of the waste bin manually, press the button (11).
- To close the cover of the waste bin, press the button (12).

Hang the cover (only Article no. 3421, 3422, 3423)

▶ see figure 6

- Fold up the cover holder (5) on the bottom side of the cover.
- Hang the cover on the body.
- To put the cover back on the body, fold the cover holder (5) back in.

Cleaning and maintenance



WARNING!

Risk of product damage!

Do not use any abrasive or sharp objects or aggressive cleaning agents.
Do not use any solvents.

- For cleaning, use a damp cloth and a mild cleaning agent, if necessary.
- Never use corrosive or aggressive cleaners.
- Dry the product carefully after cleaning.

Disposal

Disposing of product

Products marked with the adjacent symbol must not be disposed of with household waste. You must dispose of such electrical and electronic used products separately.

- Find out more from your local authority about controlled waste disposal options.

With separate disposal, you are adding used products to recycling or other forms of re-use. In this way, you help to prevent hazardous substances potentially being released into the environment.



Disposing of packaging

The packaging is made of cardboard and appropriately marked plastics that can be recycled.

- Send these materials for recycling.



Dispose of batteries/rechargeable batteries

Batteries and rechargeable batteries that are no longer required do not belong in the household waste; they must be disposed of in accordance with the regulations.

- Take batteries and rechargeable batteries that have become unusable to a battery collection point of the dealer or the local authority.



- Do not burn batteries. Risk of explosion!

Technical data

Product name	NO TOUCH
Capacity	
<ul style="list-style-type: none">• Article No. 3420• Article No. 3421• Article No. 3422• Article No. 3423	<ul style="list-style-type: none">6 l12 l21 l35 l
Dimensions (W × H × D)	
<ul style="list-style-type: none">• Article No. 3420• Article No. 3421• Article No. 3422• Article No. 3423	<ul style="list-style-type: none">210 × 315 × 210 mm240 × 430 × 240 mm270 × 570 × 270 mm305 × 690 × 305 mm
Batteries	
<ul style="list-style-type: none">• Article No. 3420• Article No. 3421• Article No. 3422• Article No. 3423	<ul style="list-style-type: none">4× LR03 (AAA), 1.5 V4× LR6 (AA), 1.5 V4× LR6 (AA), 1.5 V4× LR6 (AA), 1.5 V



Utilisation conforme

Le produit est conçu pour être utilisé comme poubelle.

Effectuez uniquement les opérations décrites dans ce mode d'emploi. Toute autre utilisation est considérée comme non conforme. Le fabricant décline toute responsabilité pour les dommages qui en résultent.

Pour votre sécurité

Consignes de sécurité de base

- Pour une utilisation sûre de ce produit, l'utilisateur doit avoir lu et compris ce mode d'emploi avant la mise en service.
- Respectez toutes les consignes de sécurité ! Le non-respect des consignes de sécurité constitue un danger pour vous et pour d'autres personnes. Conservez ce mode d'emploi et gardez-le toujours à portée de main.
- Si vous vendez ou donnez le produit, remettez également impérativement ce mode d'emploi au nouvel utilisateur.
- Le produit ne doit être utilisé que s'il est en parfait état de fonctionnement. Si le produit ou une pièce de celui-ci est défectueux(-se), il doit être mis hors service et éliminé de façon conforme.
- N'utilisez pas le produit dans des pièces à risque d'explosion ou à proximité de liquides ou de gaz explosifs !
- N'utilisez pas un produit dont l'interrupteur Marche/Arrêt ne fonctionne pas correctement.
- Veillez à ce que les enfants ne jouent pas avec le produit.

Manipulation des produits sur piles

- Uniquement utiliser des piles autorisées par le fabricant.
- Risque d'incendie ! Ne jamais charger les piles.
- Lorsque le produit n'est pas utilisé, conserver les piles à distance des objets métalliques qui pourraient causer un court-circuit. Risque de blessure et d'incendie.
- En cas de mauvaise utilisation, du liquide peut s'écouler de la pile. Le liquide de la pile peut entraîner des irritations cutanées et des brûlures. Évitez à tout prix le contact avec ce liquide ! En cas de contact accidentel, rincez soigneusement à l'eau. En cas de contact avec les yeux, consultez immédiatement un médecin.

Consignes de sécurité spécifiques au produit

- Ne mettez pas de déchets chauds, par ex. cendres ou cigarettes, dans la poubelle.
- Maintenez la poubelle éloignée de l'humidité et de l'eau afin d'éviter d'endommager les composants électroniques.
- Ne posez pas d'objets sur le couvercle de la poubelle afin de ne pas bloquer le mécanisme d'ouverture.
- N'ouvrez pas et ne fermez pas le couvercle à la main – cette poubelle peut être utilisée sans les mains.
- N'exposez jamais la poubelle au rayonnement direct du soleil afin de ne pas endommager le capteur infrarouge.

Explication des symboles

- Ne pas retirer ni couvrir les plaques d'avertissement et les symboles.



Lisez et respectez le mode d'emploi avant la mise en service.

Vue d'ensemble de votre produit

► voir illustration 1

i**Remarque :**

La taille, l'apparence et les fonctionnalités dépendent de la variante du produit.

1. Couvercle
2. Panneau de commande avec écran
3. Récipient
4. Compartiment à piles
5. Support de couvercle (uniquement réf.. 3421, 3422, 3423)
6. Interrupteur de marche/arrêt

Commande

Insertion des piles

3420, # 3421

► voir illustration 2

3422, # 3423

► voir illustration 3

- Retirez le couvercle (1).
- Ouvrez le compartiment à piles (4) situé sur le côté inférieur du couvercle et retirez le support de piles (7) en le tirant par la bande (8).
- Insérez les piles dans le compartiment à piles. Veillez à respecter la polarité !
- Remettez le support de piles dans le compartiment à piles. Veillez à ce que la bande se trouve sous le support de piles.

Insérer le sac poubelle

► voir illustration 4

- Pliez le sac sur les côtés du récipient (3).
- Fixez la partie excédentaire du sac poubelle dans l'ouverture (9) du récipient prévue à cet effet.

Allumer et éteindre la poubelle

3420, # 3421

► voir illustration 2

3422, # 3423

► voir illustration 3

- Pour allumer le produit, mettez l'interrupteur Marche/Arrêt (6) situé sur le côté inférieur du couvercle en position Marche [ON].

- La poubelle se trouve en mode veille et est opérationnelle.
- Pour éteindre le produit, mettez l'interrupteur Marche/Arrêt en position [OFF].
- La poubelle est éteinte.

Ouvrir et fermer automatiquement le couvercle

► voir illustration 5

- Pour ouvrir automatiquement le couvercle de la poubelle, maintenez votre main ou un objet dans la zone du capteur (10).
- Le couvercle se ferme automatiquement après environ 5 secondes si aucun objet n'est détecté dans la zone du capteur. L'écran (2) indique le temps qui s'écoule sous formes de barres.

Ouvrir et fermer manuellement le couvercle

► voir illustration 5

- Pour ouvrir manuellement le couvercle de la poubelle, appuyez sur le bouton (11).
- Pour fermer manuellement le couvercle de la poubelle, appuyez sur le bouton (12).

Suspendre le couvercle (uniquement réf. 3421, 3422, 3423)

► voir illustration 6

- Relevez le support du couvercle (5) sur le côté inférieur du couvercle.
- Accrochez le couvercle au corps.
- Pour remettre le couvercle sur le corps, rabattez le support de couvercle (5).

Nettoyage et entretien



ATTENTION !

Risque de dommages sur le produit !

N'utilisez pas d'objets abrasifs ou coupants ou de produits nettoyants agressifs.
N'utilisez pas de solvants.

- Pour le nettoyage, utilisez un chiffon doux et, si nécessaire, un produit de nettoyage doux.
- N'utilisez en aucun cas de produits de nettoyage corrosifs ou agressifs.
- Séchez soigneusement le produit après l'avoir nettoyé.

Élimination

Élimination du produit

Les produits portant le symbole ci-contre ne peuvent pas être jetés dans les ordures ménagères. Vous êtes tenu de jeter séparément ces appareils électroniques et électriques usagés.

- Renseignez-vous auprès de votre commune sur la collecte des déchets.

La collecte séparée des déchets permet de recycler et de réutiliser sous d'autres formes les produits usés. Vous contribuez ainsi à éviter que des substances polluantes ne se retrouvent dans l'environnement.



Élimination de l'emballage

L'emballage se compose de carton et de plastiques identifiés comme tels qui peuvent être réutilisés.

- Faites recycler ces matériaux.



Élimination des piles

Les piles usagées ne doivent pas être jetées dans les ordures ménagères, mais doivent être éliminées de manière conforme.



- Apportez les piles devenues inutilisables à un centre de collecte du distributeur ou de la commune.
- Ne pas brûler les piles. Risque d'explosion !

Caractéristiques techniques

Nom du produit	NO TOUCH
Capacité	
• Réf. 3420	6 l
• Réf. 3421	12 l
• Réf. 3422	21 l
• Réf. 3423	35 l
Dimensions (L × H × P)	
• Réf. 3420	210 × 315 × 210 mm
• Réf. 3421	240 × 430 × 240 mm
• Réf. 3422	270 × 570 × 270 mm
• Réf. 3423	305 × 690 × 305 mm
Piles	
• Réf. 3420	4× LR03 (AAA), 1,5 V
• Réf. 3421	4× LR6 (AA), 1,5 V
• Réf. 3422	4× LR6 (AA), 1,5 V
• Réf. 3423	4× LR6 (AA), 1,5 V



Utilización adecuada

El producto está previsto como cubo de basura.

Realice solo las tareas descritas en estas instrucciones de uso. Cualquier utilización distinta será considerada una utilización incorrecta no autorizada. El fabricante no asumirá responsabilidad alguna por los daños resultantes de ello.

Por su seguridad

Indicaciones generales de seguridad

- Para una manipulación segura de este producto, el usuario tiene que haber leído y comprendido las presentes instrucciones de uso antes de la puesta en funcionamiento.
- ¡Respete todas las indicaciones de seguridad! Si no tiene en cuenta las indicaciones de seguridad, se pondrá en peligro usted mismo y a otras personas. Guarde estas instrucciones de uso para el futuro y téngalas siempre a mano.
- Si vende o entrega el producto a otra persona, incluya también las instrucciones de uso.
- El producto solo debe utilizarse cuando se encuentre en perfecto estado. Si el producto o una parte del mismo presentan algún defecto, el producto tiene que ponerse fuera de funcionamiento y eliminarse adecuadamente.
- No utilice el producto en zonas con peligro de explosión ni cerca de líquidos o gases inflamables.
- No utilice productos con los que no funcione correctamente el interruptor de encendido y apagado (ON - OFF).
- Asegúrese de que los niños no pueden jugar con el producto.

Manejo con productos a pilas

- Utilice solo las pilas autorizadas por el fabricante.
- ¡Peligro de incendio! No cargue nunca las pilas.
- En caso de no utilizar las pilas, manténgalas alejadas de los objetos metálicos que puedan causar un cortocircuito. Existe peligro de lesiones y de incendio.
- En caso de una utilización incorrecta puede salirse el líquido de las pilas. El líquido de las pilas puede provocar irritaciones en la piel y quemaduras. ¡Evite el contacto! En caso de entrar en contacto accidentalmente, enjuague la zona afectada con abundante agua. En caso de contacto con los ojos, busque ayuda médica de inmediato.

Indicaciones de seguridad específicas del producto

- No vierta residuos calientes, como por ejemplo ceniza o cigarrillos.
- Mantenga el cubo de basura lejos de la humedad y del agua, para evitar daños en el sistema electrónico.
- No coloque objetos sobre la tapa del cubo de basura, para evitar el bloqueo del mecanismo de apertura.
- No abra ni cierre la tapa a mano, ya que se trata de un cubo de basura "manos libres".
- No exponga el cubo de basura a la radiación directa del sol para no dañar el sensor de infrarrojos.

Explicación de los símbolos

- Los rótulos indicadores y los símbolos no deberán retirarse ni taparse.



Antes de la puesta en funcionamiento, lea y tenga en cuenta las instrucciones de uso.

Vista general de su producto

► ver la figura 1

Aviso:

El tamaño, el aspecto y las funciones dependen de la variante del producto.

1. Tapa
2. Panel de mando con pantalla
3. Depósito
4. Compartimento de las pilas
5. Soporte de la tapa (solo n.º art. 3421, 3422, 3423)
6. Interruptor ON - OFF

Manejo

Introducción de las pilas

3420, # 3421

► ver la figura 2

3422, # 3423

► ver la figura 3

- Retire la tapa (1).
- Abra el compartimento de las pilas (4) en la parte inferior de la tapa y extraiga el soporte de las pilas (7), para lo que deberá tirar de la cinta (8).
- Introduzca las pilas en el soporte de las pilas. Asegúrese de respetar la polaridad.
- Vuelva a insertar el soporte de las pilas en el compartimento de las pilas. Asegúrese de que la cinta se vuelve a encontrar debajo del soporte de las pilas.

Colocación de la bolsa de basura

► ver la figura 4

- Coloque la bolsa de basura sobre los bordes del depósito (3).
- Fije la parte sobrante de la bolsa de basura en la abertura prevista para ello (9) del depósito.

Encendido y apagado del cubo de basura

3420, # 3421

► ver la figura 2

3422, # 3423

► ver la figura 3

- Para encender el producto, sitúe el interruptor ON - OFF (6) de la parte inferior de la tapa en la posición [ON].
- El cubo de basura está en modo de espera y está listo para el funcionamiento.

- Para apagar el producto, sitúe el interruptor ON - OFF (6) en la posición [OFF].
- El cubo de basura está apagado.

Apertura y cierre automáticos de la tapa

► ver la figura 5

- Para abrir la tapa del cubo de basura automáticamente, pase su mano o un objeto por el área del sensor (10).
- La tapa se cierra tras aprox. 5 segundos, si no se detecta ningún objeto en el área del sensor. El transcurso del tiempo se representa mediante una barra en la pantalla (2).

Apertura y cierre manuales de la tapa

► ver la figura 5

- Para abrir la tapa del cubo de basura manualmente, pulse la tecla (11).
- Para cerrar la tapa del cubo de basura, pulse la tecla (12).

Enganche de la tapa (solo n.º art. 3421, 3422, 3423)

► ver la figura 6

- Abata hacia arriba el soporte de la tapa (5) por la parte inferior de la tapa.
- Enganche la tapa en el cuerpo.
- Para volver a colocar la tapa sobre el cuerpo, vuelva a abatir hacia dentro el soporte de la tapa (5).

Limpieza y mantenimiento



¡ATENCIÓN!

¡Peligro de daños en el producto!

No utilice objetos abrasivos ni afilados, ni productos de limpieza agresivos.
No utilice disolventes.

- Para la limpieza, utilice un paño húmedo y, si lo desea, un producto de limpieza suave.
- Bajo ningún concepto utilice detergentes agresivos ni abrasivos.
- Después de la limpieza, seque el producto bien.

Eliminación

Eliminación del producto

Los productos identificados con el símbolo adyacente nunca deberán eliminarse como residuo doméstico. Tiene la obligación de eliminar este tipo de productos eléctricos y electrónicos por separado.

- Infórmese sobre las opciones de eliminación normalizada en su municipio.

Con la eliminación separada, facilitará el reciclaje u otra forma de reutilización de los productos usados. Ayudará a evitar que determinadas sustancias contaminen el medio ambiente.



Eliminación del embalaje

El embalaje se compone de cartón y plásticos correspondientemente identificados, que se pueden reutilizar.

- Lleve estos materiales a una estación de reciclaje.



Eliminación de pilas y baterías

Las pilas y baterías que ya no sirvan no son residuos domésticos, por lo que tienen que eliminarse conforme a las normas vigentes.



- Lleve las pilas y baterías usadas a un punto de recogida del fabricante o de su municipio.
- No queme las pilas. ¡Peligro de explosión!

Datos técnicos

Nombre del producto	NO TOCAR
Capacidad	
• N.º art. 3420	6 l
• N.º art. 3421	12 l
• N.º art. 3422	21 l
• N.º art. 3423	35 l
Dimensiones (An x Al x P)	
• N.º art. 3420	210 x 315 x 210 mm
• N.º art. 3421	240 x 430 x 240 mm
• N.º art. 3422	270 x 570 x 270 mm
• N.º art. 3423	305 x 690 x 305 mm
Pilas	
• N.º art. 3420	4x LR03 (AAA), 1,5 V
• N.º art. 3421	4x LR6 (AA), 1,5 V
• N.º art. 3422	4x LR6 (AA), 1,5 V
• N.º art. 3423	4x LR6 (AA), 1,5 V



Beoogd gebruik

Het product is bedoeld voor gebruik als afvallemmer.

Voer alleen werkzaamheden uit die in deze gebruiksaanwijzing beschreven zijn. Ieder ander gebruik wordt beschouwd als ongeoorloofd gebruik. De fabrikant is niet aansprakelijk voor schade die hieruit voortvloeit.

Voor uw veiligheid

Algemene veiligheidsinstructies

- Voor een veilige omgang met dit product moet de gebruiker deze gebruiksaanwijzing voorafgaand aan de ingebruikname gelezen en begrepen hebben.
- Neem alle veiligheidsinstructies in acht! Wanneer u de veiligheidsinstructies niet in acht neemt, brengt u uzelf en anderen in gevaar. Bewaar deze gebruiksaanwijzing voor toekomstig gebruik en houd deze altijd binnen handbereik.
- Wanneer u het product doorverkoopt of weggeeft, moet u ook deze gebruiksaanwijzing meegeven.
- Dit product mag alleen worden gebruikt als het perfect in orde is. Als het product of een onderdeel ervan defect is, moet het buiten gebruik worden gesteld en op de juiste manier worden afgevoerd.
- Gebruik het product niet in explosiegevaarlijke ruimtes of in de buurt van brandbare vloeistoffen of gassen!
- Gebruik geen producten waarvan de aan-/uitschakelaar niet goed werkt.
- Zorg ervoor dat kinderen niet met het product spelen.

Gebruik van producten op batterijen

- Gebruik uitsluitend door de fabrikant goedgekeurde batterijen.
- Brandgevaar! Laad de batterijen nooit op.
- Houd ongebruikte batterijen uit de buurt van metalen voorwerpen. Deze kunnen kortsluiting veroorzaken. Er bestaat dan gevaar voor letsel en brand.
- Bij verkeerd gebruik kan er vloeistof uit de batterij vrijkomen. Vrijkomende batterijvloeistof kan tot huidirritaties en brandwonden leiden. Contact hiermee moet te allen tijde worden vermeden! Spoel bij accidenteel contact de huid met water. Roep bij contact met de ogen onmiddellijk medische hulp in.

Productspecifieke veiligheidsinstructies

- Vul de afvallemmer niet met heet afval zoals as of sigaretten.
- Houd de afvallemmer uit de buurt van vocht en water om schade aan de elektronica te voorkomen.
- Plaats geen voorwerpen op het deksel van de afvallemmer zodat het openingsmechanisme niet wordt geblokkeerd.
- Open of sluit het deksel niet met de hand - het is een handsfree-afvallemmer.
- Stel de afvallemmer nooit bloot aan direct zonlicht om schade aan de infraroodsensor te voorkomen.

Uitleg van de symbolen

- Plaatjes en symbolen mogen niet worden verwijderd of afgedekt.



Lees voorafgaand aan de ingebruikname de gebruiksaanwijzing en neem deze in acht.

Een overzicht van uw product

► zie afbeelding 1

i

Aanwijzing:

Grootte, uiterlijk en functionaliteit zijn afhankelijk van de productvariant.

1. Deksel
2. Bedieningspaneel met display
3. Bak
4. Batterijvak
5. Dekselhouder (alleen art.nr. 3421, 3422, 3423)
6. Aan-/uitschakelaar

Bediening

Batterijen plaatsen

3420, # 3421

► zie afbeelding 2

3422, # 3423

► zie afbeelding 3

- Verwijder het deksel (1).
- Open het batterijvak (4) aan de onderzijde van het deksel en verwijder de batterijhouder (7) door aan het bandje (8) te trekken.
- Plaats de batterijen in de batterijhouder. Let op de juiste polariteit!
- Plaats de batterijhouder terug in het batterijvak. Zorg ervoor dat het bandje weer onder de batterijhouder zit.

Vuilniszakken plaatsen

► zie afbeelding 4

- Vouw de vuilniszak over de randen van de bak (3).
- Bevestig het overtollige materiaal van de afvalzak in de daarvoor bestemde opening (9) in de bak.

De afvallemmer in- en uitschakelen

3420, # 3421

► zie afbeelding 2

3422, # 3423

► zie afbeelding 3

- Om het product in te schakelen, zet u de aan-/uitschakelaar (6) aan de onderzijde van het deksel op [ON].

- De afvallemmer staat in stand-by-modus en is klaar voor gebruik.
- Om het product uit te schakelen, zet u de aan-/uitschakelaar (6) op [OFF].
- De afvallemmer is uitgeschakeld.

Deksel automatisch openen en sluiten

► zie afbeelding 5

- Om het deksel van de afvallemmer automatisch te openen, houdt u uw hand of een voorwerp in het sensorgebied (10).
- Het deksel sluit na ca. 5 seconden als er geen object in het sensorgebied wordt gedetecteerd. De verstreken tijd wordt weergegeven door de balkjes in het display (2).

Het deksel handmatig openen en sluiten

► zie afbeelding 5

- Om het deksel van de afvallemmer handmatig te openen, drukt u op de toets (11).
- Om het deksel van de afvallemmer handmatig te sluiten, drukt u op de toets (12).

Deksel inhangen (alleen art.nr. 3421, 3422, 3423)

► zie afbeelding 6

- Klap de dekselhouder (5) aan de onderzijde van het deksel omhoog.
- Hang het deksel aan de behuizing.
- Om het deksel weer op de behuizing te plaatsen, klapt u de dekselhouder (5) weer in.

Reiniging en onderhoud



LET OP!

Gevaar voor schade aan het product!

Gebruik geen schurende of scherpe voorwerpen of agressieve reinigingsmiddelen.
Gebruik geen oplosmiddelen.

- Gebruik voor het reinigen een vochtige doek en eventueel een mild reinigingsmiddel.
- Gebruik nooit bijtende of agressieve reinigingsmiddelen.
- Droog het product na het reinigen zorgvuldig af.

Verwijdering

Product afvoeren

Apparaten die zijn voorzien van nevenstaand symbool mogen niet met het huishoudelijk afval worden afgevoerd. U bent verplicht om dergelijke oude elektrische en elektronische apparaten apart af te voeren.

- Informeer bij uw gemeente over de mogelijkheden voor een correcte afvalverwijdering.

Door afval te scheiden zorgt u ervoor dat oude apparaten kunnen worden gerecycled of op een andere manier worden hergebruikt. U helpt daarmee te voorkomen dat onder bepaalde omstandigheden verontreinigende stoffen in het milieu terechtkomen.



Verpakking afvoeren

De verpakking bestaat uit karton en overeenkomstig gekenmerkte kunststoffen, die hergebruikt kunnen worden.

- Zorg ervoor dat deze materialen worden hergebruikt.



Batterijen/accu's afvoeren

Afgedankte batterijen en accu's horen niet in het huishoudelijk afval thuis, maar moeten volgens de voorschriften worden verwijderd.

- Breng afgedankte batterijen en accu's naar een inzamelpunt van de leverancier of de gemeente.
- Verbrand batterijen nooit. Explosiegevaar!



Technische gegevens

Productnaam	NO TOUCH
Inhoud	
• Art.nr. 3420	6 l
• Art.nr. 3421	12 l
• Art.nr. 3422	21 l
• Art.nr. 3423	35 l
Afmetingen (B × H × D)	
• Art.nr. 3420	210 × 315 × 210 mm
• Art.nr. 3421	240 × 430 × 240 mm
• Art.nr. 3422	270 × 570 × 270 mm
• Art.nr. 3423	305 × 690 × 305 mm
Batterijen	
• Art.nr. 3420	4× LR03 (AAA), 1,5 V
• Art.nr. 3421	4× LR6 (AA), 1,5 V
• Art.nr. 3422	4× LR6 (AA), 1,5 V
• Art.nr. 3423	4× LR6 (AA), 1,5 V



Uso conforme

Il prodotto è destinato all'uso come pattumiera.

Eseguire solo le attività descritte in queste istruzioni per l'uso. Qualsiasi utilizzo differente sarà considerato un uso improprio non consentito. Il produttore non risponderà per i danni da ciò derivanti.

Per la propria sicurezza

Avvertenze di base per la sicurezza

- Per impiegare questo prodotto in modo sicuro, l'utente dovrà assicurarsi di aver letto e compreso queste istruzioni per l'uso prima della messa in funzione.
- Osservare tutte le avvertenze di sicurezza! L'inosservanza delle avvertenze per la sicurezza potrebbe comportare pericoli per l'utente e per gli altri. Conservare queste istruzioni per l'uso per il futuro e tenerle sempre a portata di mano.
- Nel caso si intenda vendere o cedere il prodotto a terzi, esso dovrà essere sempre assolutamente accompagnato dalle rispettive istruzioni per l'uso.
- Il prodotto può essere utilizzato solo se è in perfette condizioni. Se il prodotto, o parti di esso, dovessero essere difettosi, occorre metterli fuori servizio e smaltirli in modo corretto.
- Non utilizzare mai il prodotto in ambienti a rischio d'esplosione o nelle vicinanze di liquidi o gas infiammabili!
- Non utilizzare i prodotti in cui l'interruttore ON/OFF non funziona correttamente.
- Accertarsi che i bambini non giochino con il prodotto.

Gestione dei prodotti a batteria

- Utilizzare esclusivamente le batterie consentite dal produttore.
- Pericolo di incendio! Non ricaricare mai le batterie.
- Quando non sono utilizzate, mantenere le batterie lontano dagli oggetti in metallo che potrebbero provocare un cortocircuito. Pericolo di lesioni e incendio.
- In caso di utilizzo inadeguato, dalla batteria può fuoriuscire del liquido. Il liquido della batteria può provocare irritazioni cutanee e ustioni. Evitare assolutamente il contatto! In caso di contatto accidentale, lavare a fondo con acqua abbondante. In caso di contatto con gli occhi rivolgersi immediatamente ad un medico.

Avvertenze per la sicurezza specifiche per il prodotto

- Non versarvi rifiuti molto caldi, come ad es. cenere o sigarette.
- Tenere la pattumiera lontano dall'umidità e dall'acqua per evitare danni all'elettronica.
- Non appoggiare oggetti sul coperchio della pattumiera per non bloccare il meccanismo di apertura.
- Non aprire o chiudere il coperchio con le mani; si tratta di una pattumiera a mano libera.
- Non esporre mai la pattumiera alla luce solare diretta per evitare di danneggiare il sensore a infrarossi.

Spiegazione dei simboli

- Non rimuovere né coprire targhette o simboli.



Prima della messa in funzione, leggere e osservare le istruzioni per l'uso.

Panoramica del prodotto

► vedi fig. 1

i

Avvertenza:

le dimensioni, l'aspetto e la gamma di funzioni dipendono dalla versione del prodotto.

1. Coperchio
2. Pannello comandi con display
3. Contenitore
4. Vano batteria
5. Supporto coperchio (solo cod. art. 3421, 3422, 3423)
6. Interruttore On/Off

Impiego

Inserimento delle batterie

3420, # 3421

► vedi fig. 2

3422, # 3423

► vedi fig. 3

- Togliere il coperchio (1).
- Aprire il vano batteria (4) sul lato inferiore del coperchio e rimuovere il contenitore delle batterie (7) tirando la cinghietta (8).
- Inserire le batterie nel contenitore. Osservare la corretta polarità!
- Reinscrivere il contenitore delle batterie nel vano batterie. Accertarsi che la cinghietta si trovi di nuovo sotto il contenitore delle batterie.

Inserimento del sacchetto rifiuti

► vedi fig. 4

- Piegarlo il sacchetto sopra i bordi del contenitore (3).
- Fissare il materiale in eccesso del sacchetto nell'apposita apertura (9) del contenitore.

Accensione e spegnimento della pattumiera

3420, # 3421

► vedi fig. 2

3422, # 3423

► vedi fig. 3

- Per accendere il prodotto, impostare in posizione [ON] l'interruttore On-Off (6) sul lato inferiore del coperchio.
- La pattumiera si trova in modalità di attesa ed è pronta a funzionare.

- Per spegnere il prodotto, portare l'interruttore On-Off (6) in posizione [OFF].
- La pattumiera è spenta.

Apertura e chiusura automatica del coperchio

► vedi fig. 5

- Per aprire automaticamente il coperchio della pattumiera, tenere una mano o un oggetto nell'area del sensore (10).
- Il coperchio si chiude dopo circa 5 secondi se non rileva alcun oggetto nell'area del sensore. L'avanzamento del tempo viene indicato da una barra sul display (2).

Apertura e chiusura manuale del coperchio

► vedi fig. 5

- Per aprire manualmente il coperchio della pattumiera, premere il tasto (11).
- Per chiudere il coperchio della pattumiera, premere il tasto (12).

Aggancio del coperchio (solo cod. art. 3421, 3422, 3423)

► vedi fig. 6

- Sollevare il supporto del coperchio (5) dal lato inferiore del coperchio.
- Agganciare il coperchio al corpo.
- Per riapplicare il coperchio sul corpo, richiudere il supporto del coperchio (5).

Pulizia e manutenzione



ATTENZIONE!

Pericolo di danni al prodotto!

Non utilizzare oggetti abrasivi o affilati né detergenti aggressivi.
Non impiegare solventi.

- Per la pulizia utilizzare un panno umido ed eventualmente un detergente delicato.
- Non utilizzare assolutamente detergenti corrosivi o aggressivi.
- Asciugare accuratamente il prodotto dopo la pulizia.

Smaltimento

Smaltimento del prodotto

I prodotti contrassegnati con il simbolo riportato a fianco non possono essere smaltiti fra i rifiuti domestici. Questi prodotti elettrici ed elettronici devono essere smaltiti separatamente.

- Informarsi presso le autorità locali sugli impianti di smaltimento adeguati.

Lo smaltimento separato consente il riciclaggio o altre forme di riutilizzo dei prodotti usati. Si impedisce così che le sostanze nocive si disperdano nell'ambiente.



Smaltire l'imballaggio

L'imballaggio è composto da cartone e materiali plastici contrassegnati, i quali possono essere riutilizzati.

- Consegnare tali materiali per consentirne il riciclaggio.



Smaltimento delle batterie normali/ricaricabili

Non gettare le batterie non più utilizzate fra i rifiuti domestici, ma smaltirle secondo le disposizioni in materia.



- Portare le batterie normali e ricaricabili ormai inutilizzabili presso il punto di raccolta del rivenditore o del Comune.
- Non bruciare le batterie. Rischio di esplosione!

Dati tecnici

Nome del prodotto	NO TOUCH
Capacità	
• Cod. art. 3420	6 l
• Cod. art. 3421	12 l
• Cod. art. 3422	21 l
• Cod. art. 3423	35 l
Dimensioni (L × H × P)	
• Cod. art. 3420	210 × 315 × 210 mm
• Cod. art. 3421	240 × 430 × 240 mm
• Cod. art. 3422	270 × 570 × 270 mm
• Cod. art. 3423	305 × 690 × 305 mm
Batterie	
• Cod. art. 3420	4× LR03 (AAA), 1,5 V
• Cod. art. 3421	4× LR6 (AA), 1,5 V
• Cod. art. 3422	4× LR6 (AA), 1,5 V
• Cod. art. 3423	4× LR6 (AA), 1,5 V



Avsedd användning

Produkten är avsedd att användas som avfallshink.

Genomför endast arbeten som motsvarar denna bruksanvisning. All annan användning är otillåten och ses som felaktigt bruk. Tillverkaren ansvarar inte för skador som härrör från felaktigt bruk.

För din säkerhet

Grundläggande säkerhetsråd

- För att kunna hantera denna produkt på ett säkert sätt, måste användaren ha läst och försått denna bruksanvisning innan produkten tas i bruk.
- Iaktta alla säkerhetsråd! Underlåtenhet att följa säkerhetsråden innebär risk för din egen och andras säkerhet. Förvara denna bruksanvisning för framtiden och se till att den finns inom räckvidd.
- Om du säljer eller överlämnar produkten till någon annan, måste du se till att bruksanvisningen följer med.
- Produkten får användas endast om den är i felritt skick. Om produkten eller en del av den är defekt måste den tas ur bruk och bortskaffas korrekt.
- Använd inte produkten i explosiva utrymmen eller i närheten av antändliga vätskor eller gaser!
- Använd inga produkter vilkas på/av-knapp inte fungerar korrekt.
- Säkerställ att inga barn kan leka med produkten.

Hantering av batteridrivna produkter

- Använd endast batterier som godkänts av tillverkaren.
- Brandrisk! Ladda aldrig upp batterierna.
- Om batteriet inte används, förvara det på avstånd från metallföremål som skulle kunna orsaka kortslutningar. Det föreligger risk för personskador och brandrisk.
- Vid felaktig användning kan vätska läcka ur batteriet. Batterivätska kan orsaka hudirritationer och brännskador. Undvik hudkontakt! Spola noggrant med vatten om vätska kommer i kontakt med huden. Kontakta omedelbart läkare om vätskan kommer i kontakt med ögonen.

Produktspecifika säkerhetsråd

- Hett avfall, t.ex. aska eller cigaretter, får inte kastas i hinken.
- Håll avfallshinken borta från fukt och vatten för att undvika skador på elektroniken.
- Lägg inga föremål på hinkens lock så att öppningsmekanismen blockeras.
- Öppna eller stäng inte locket för hand – detta är en beröringsfri avfallshink.
- Utsätt aldrig hinken för direkt solljus, det kan skada infraröd-sensorn.

Symbolförklaring

- Hänvisningsskyltar och symboler får inte avlägsnas eller övertäckas.



Läs och följ bruksanvisningen innan idrifttagning.

En översikt över din produkt

► siehe Abbildung 1

i**OBS:**

Storlek, utseende och funktionsomfång är avhängigt av produktvarianten.

1. Lock
2. Manöverpanel med display
3. Behållare
4. Batterifack
5. Lockhållare (endast art.nr 3421, 3422, 3423)
6. Strömbrytare

Användning

Lägg i batterierna

3420, # 3421

► siehe Abbildung 2

3422, # 3423

► siehe Abbildung 3

- Ta av locket (1).
- Öppna batterifacket (4) på lockets undersida och ta ut batteribehållaren (7) genom att dra i bandet (8).
- Lägg i batterierna i batterihållaren. Kontrollera polariteten!
- Sätt i batteribehållaren i batterifacket igen. Kontrollera att bandet befinner sig under batteribehållaren igen.

Lägg i soppåse

► siehe Abbildung 4

- Vik soppåsen över behållarens kanter (3).
- Fixera påsens överskottsmaterial i den här för avsedda öppningen (9) i behållaren.

Slå på och av avfallshinken

3420, # 3421

► siehe Abbildung 2

3422, # 3423

► siehe Abbildung 3

- För att koppla in produkten: ställ på/av-knappen (6) på lockets undersida till [ON].
- Hinken är i standby-läge och är klar att användas.
- För att stänga av produkten: ställ på/av-knappen (6) på lockets undersida till [OFF].

- Hinken är avstängd.

Öppna och stäng locket automatiskt

► siehe Abbildung 5

- För att öppna avfallshinkens lock automatiskt: håll handen eller ett föremål i sensorområdet (10).
- Locket stängs efter ca 5 sekunder om inget föremål registreras i sensorområdet. Nedräkningen av tiden visas med staplarna på displayen (2).

Öppna och stäng locket manuellt

► siehe Abbildung 5

- För att öppna avfallshinkens lock manuellt, tryck på knappen (11).
- För att stänga avfallshinkens lock manuellt, tryck på knappen (12).

Häng in locket (endast art.nr 3421, 3422, 3423)

► siehe Abbildung 6

- Fäll upp lockhållaren (5) på lockets undersida.
- Häng locket på stommen.
- För att sätta tillbaka locket på stommen: fäll in lockhållaren (5) igen.

Rengöring och underhåll



OBS!

Risk för produktskador!

Använd inga skavande eller vassa föremål eller frätande rengöringsmedel.
Använd inga lösningsmedel.

- Använd en fuktad trasa och ev. ett mildt rengöringsmedel till rengöringen.
- Använd aldrig frätande eller aggressiva rengöringsmedel.
- Torka av produkten noggrant efter rengöring.

Avfallshantering

Kassering av produkten

Produkter som är märkta med denna symbol får inte kastas i hushållssoporna. Sådana el- och elektronikapparater lämnas separat till elskrot på en miljöstation.

- Kontrollera möjligheterna för avfallshantering med din kommunala miljöansvarige.

Med hjälp av rätt källsortering tillför du gamla apparater till återvinningen eller andra former av materialåteranvändning. Således bidrar du även till att farliga ämnen inte når ut i miljön.



Ta hand om förpackningen

Förpackningen består av kartong och märkt plastmaterial som kan återanvändas.

- Se till att materialet tillförs återvinningen.



Bortskaffning av batterier/ackumulatorer

Batterier som inte längre behövs får inte slängas i hushållsavfallet, utan måste avfallshandteras i enlighet med lokala lagar och bestämmelser.

- Lämnna uttjänta batterier och ackumulatorer till återförsäljaren eller till de behållare som kommunen tillhandahåller.
- Elda inte batterier. Explosionsrisk!



Tekniska data

Produktnamn	NO TOUCH
Volym	
• Art.nr 3420	6 l
• Art.nr 3421	12 l
• Art.nr 3422	21 l
• Art.nr 3423	35 l
Mått (B × H × D)	
• Art.nr 3420	210 × 315 × 210 mm
• Art.nr 3421	240 × 430 × 240 mm
• Art.nr 3422	270 × 570 × 270 mm
• Art.nr 3423	305 × 690 × 305 mm
Batterier	
• Art.nr 3420	4× LR03 (AAA), 1,5 V
• Art.nr 3421	4× LR6 (AA), 1,5 V
• Art.nr 3422	4× LR6 (AA), 1,5 V
• Art.nr 3423	4× LR6 (AA), 1,5 V



Użycie zgodne z przeznaczeniem

Produkt jest przeznaczony do użytku jako kosz na śmieci.

Należy wykonywać wyłącznie czynności opisane w niniejszej instrukcji. Każde inne zastosowanie uważa się za niedozwolone. Producent nie odpowiada za powstałe w jego wyniku szkody.

Bezpieczeństwo użytkownika

Podstawowe wskazówki dotyczące bezpieczeństwa

- W celu bezpiecznego posługiwania się produktem, użytkownik musi dokładnie zapoznać się przed jego uruchomieniem z niniejszą instrukcją obsługi.
- Należy przestrzegać wszystkich wskazówek bezpieczeństwa! Ich nieprzestrzeganie powoduje zagrożenie dla użytkownika i innych osób. Instrukcję tę należy zachować i przechowywać zawsze w dostępnym miejscu.
- W przypadku sprzedaży produktu lub przekazania go innym osobom, należy koniecznie dołączyć do niego także niniejszą instrukcję użycia.
- Produkt wolno użytkować tylko w nienagannym stanie technicznym. Jeśli produkt lub jedna z jego części jest uszkodzona, to należy zaprzestać użytkowania urządzenia i poddać je właściwej utylizacji.
- Nie używać produktu w pomieszczeniach zagrożonych wybuchem ani w pobliżu cieczy i gazów palnych!
- Nie stosuj produktów, których włącznik/wyłącznik nie działa poprawnie.
- Nad dziećmi należy sprawować opiekę, aby nie bawiły się produktem.

Obchodzenie się z urządzeniami zasilanymi bateriami

- Stosować wyłącznie baterie dopuszczone przez producenta urządzenia.
- Ryzyko pożaru! Nigdy nie ładować baterii.
- W przypadku nieużywania urządzenia, baterie przechowywać z dala od metalowych przedmiotów, które mogą być przyczyną zwarcia. Istnieje ryzyko odniesienia obrażeń i pożaru.
- W przypadku nieprawidłowego zastosowania, z baterii może wypływać elektrolit. Może on powodować podrażnienia skóry i poparzenia. Unikać kontaktu! W razie przypadkowego kontaktu dokładnie spłukać wodą. W razie kontaktu z oczami należy natychmiast zasięgnąć porady lekarskiej.

Wskazówki dotyczące bezpieczeństwa produktu

- Do kosza nie wrzucać gorących odpadków, np. popiołu ani papierosów.
- Kosz na odpadki trzymać z dala od wody, żeby uniknąć uszkodzenia układu elektronicznego.
- Na pokrywie kosza na odpadki nie kłaść żadnych przedmiotów, żeby nie zablokować mechanizmu otwierania.
- Nie należy otwierać ani zamykać pokrywy ręcznie – jest to automatyczny kosz na odpadki.
- Kosza na odpadki nigdy nie wystawiać na bezpośrednie nastonecznienie, żeby nie uszkodzić czujnika podczerwieni.

Objaśnienie symboli

- Nie wolno usuwać ani zakrywać tabliczek informacyjnych i symboli.



Przed uruchomieniem lampy należy zapoznać się z instrukcją obsługi i postępować zgodnie z zawartymi w niej wskazówkami.

Przegląd urządzenia

▶ patrz ilustracja 1

i **Wskazówka:**
Wielkość, wygląd i zakres funkcji zależą od wariantu produktu.

1. pokrywa
2. panel sterowania z wyświetlaczem
3. pojemnik
4. schowek na baterie
5. uchwyt pokrywy (tylko nr art. 3421, 3422, 3423)
6. włącznik/wyłącznik

Obsługa

Wkładanie baterii

3420, # 3421

▶ patrz ilustracja 2

3422, # 3423

▶ patrz ilustracja 3

- Zdjąć pokrywę (1).
- Otworzyć schowek na baterie (4) od spodu pokrywy i wyjąć pojemnik na baterie (7) pociągając za pasek (8).
- Włożyć baterie do pojemnika na baterie. Należy zwrócić uwagę na prawidłową polaryzację.
- Pojemnik na baterie należy włożyć z powrotem do schowka na baterie. Upewnić się, że taśma ponownie znajduje się pod pojemnikiem na baterie.

Wkładanie worka na śmieci

▶ patrz ilustracja 4

- Założyć worek na śmieci, zawijając go na krawędziach pojemnika (3).
- Zamocować nadmiar materiału worka w otworze (9) znajdującym się w pojemniku.

Włączanie i wyłączenie kosza na odpadki

3420, # 3421

▶ patrz ilustracja 2

3422, # 3423

▶ patrz ilustracja 3

- Aby włączyć produkt, należy ustawić włącznik/wyłącznik (6) na spodzie pokrywy w pozycji [ON].
- Kosz na odpadki znajduje się w trybie stand by i jest gotowy do eksploatacji.

- Żeby wyłączyć produkt, należy ustawić włącznik/wyłącznik (6) na spodzie pokrywy w pozycji [OFF].
- Kosz na odpadki jest wyłączony.

Automatyczne otwieranie i zamykanie pokrywy

► patrz ilustracja 5

- Żeby automatycznie otworzyć kosz na odpadki, zbliżyć rękę lub inny przedmiot do obszaru czujnika (10).
- Pokrywa zamyka się po około 5 sekundach, jeżeli czujnik nie wykrywa żadnego przedmiotu w swoim pobliżu. Uptyw czasu jest pokazywany przez paski na wyświetlaczu (2).

Ręczne otwieranie i zamykanie pokrywy

► patrz ilustracja 5

- Aby ręcznie otworzyć pokrywę kosza na odpadki, należy nacisnąć przycisk (11).
- Aby zamknąć pokrywę kosza na odpadki, należy nacisnąć przycisk (12).

Zawieszenie pokrywy (tylko artykuły o numerach 3421, 3422, 3423)

► patrz ilustracja 6

- Rozłożyć do góry uchwyt pokrywy (5) na spodniej stronie pokrywy.
- Zawiesić pokrywę w korpusie.
- Aby osadzić pokrywę z powrotem na korpusie, należy złożyć z powrotem uchwyt pokrywy (5).

Czyszczenie i konserwacja



UWAGA!

Ryzyko uszkodzenia produktu!

Nie używać przedmiotów trących lub ostrych ani agresywnych środków czyszczących.
Nie stosować rozpuszczalników.

- Do czyszczenia stosować tylko wilgotną szmatkę, ewentualnie z łagodnym środkiem czyszczącym.
- Pod żadnym pozorem nie używać żrących ani agresywnych środków czyszczących.
- Po czyszczeniu produkt starannie wysuszyć.

Utylizacja

Utylizacja produktu

Zabrania się wyrzucania urządzeń oznaczonych pokazanym obok symbolem z odpadami domowymi. Istnieje obowiązek osobnego złomowania zużytych urządzeń elektrycznych i elektronicznych.



- Informacji na temat możliwości kontrolowanej utylizacji udzielają władze lokalne.

Zgodnie z zasadami segregacji odpadów zużyte produkty należy przekazać do recyklingu lub innych form utylizacji. Zapobiega to przedostawaniu się szkodliwych substancji do środowiska.

Utylizacja opakowania

W skład opakowania wchodzi karton i odpowiednio oznakowane tworzywa, które nadają się do ponownego wykorzystania.

- Materiały te należy przekazać do recyklingu.



Utylizacja baterii/akumulatorów

Nie wyrzucać niepotrzebnych baterii i akumulatorów z odpadami domowymi, lecz utylizować je zgodnie z przepisami.

- Zużyte baterie i akumulatory odnieść do punktu sprzedaży lub na miejsce zbiórki.
- Baterii nie wrzucać do ognia. Niebezpieczeństwo eksplozji!



Dane techniczne

Nazwa produktu	NO TOUCH
Pojemność	
• Nr art. 3420	6 l
• Nr art. 3421	12 l
• Nr art. 3422	21 l
• Nr art. 3423	35 l
Wymiary (szer. × wys. × gt.)	
• Nr art. 3420	210 × 315 × 210 mm
• Nr art. 3421	240 × 430 × 240 mm
• Nr art. 3422	270 × 570 × 270 mm
• Nr art. 3423	305 × 690 × 305 mm
Baterie	
• Nr art. 3420	4× LR03 (AAA), 1,5 V
• Nr art. 3421	4× LR6 (AA), 1,5 V
• Nr art. 3422	4× LR6 (AA), 1,5 V
• Nr art. 3423	4× LR6 (AA), 1,5 V



Использование по назначению

Изделие предназначено для использования в качестве мусорного ведра.

При обращении с устройством следуйте рекомендациям данной инструкции. Любое применение, отличающееся от описанного здесь, считается использованием не по назначению. В этом случае производитель не несет ответственности за возможный ущерб.

Ваша безопасность

Основные правила техники безопасности

- Для гарантии безопасности перед первым использованием устройства пользователь должен прочитать и понять данную инструкцию по эксплуатации.
- Выполняйте все правила техники безопасности! Невыполнение правил безопасности опасно для вас и окружающих. Сохраните данную инструкцию по эксплуатации и всегда держите ее в доступном месте.
- При передаче в пользование либо продаже устройства обязательно прикладывайте руководство по эксплуатации.
- Изделие разрешается использовать только в том случае, если оно находится в безупречном состоянии. При поломке изделия или одной из его частей следует вывести устройство из эксплуатации и утилизировать надлежащим образом.
- Не используйте изделие в помещениях, где существует опасность взрыва, или рядом с легковоспламеняющимися жидкостями или газами!
- Не используйте изделия, переключатель Вкл / Выкл которых не работает должным образом.
- Следите за тем, чтобы дети не играли с изделием.


Обращение с изделиями, работающими на батарейках

- Использовать только допущенные производителем батарейки.
- Опасность пожара! Ни в коем случае не заряжать батарейки.
- Неиспользуемые батарейки не держите рядом с металлическими предметами, способными вызвать короткое замыкание. Существует опасность получения травм и возникновения пожара.
- При неправильной эксплуатации возможно вытекание жидкости из батарейки. Электролит из батареек может вызвать раздражение кожи и ожоги. Избегайте контакта с ней! При случайном контакте тщательно смойте жидкость водой. При попадании в глаза также необходимо срочно обратиться к врачу.

Специфические для данного изделия правила безопасности

- Не бросайте в ведро горячие отходы, например, пепел или сигареты.
- Держите мусорное ведро подальше от влаги и воды, чтобы не повредить электронику.
- Не кладите никаких предметов на крышку мусорного ведра, чтобы не заблокировать механизм открывания.
- Не открывайте и не закрывайте крышку вручную – это мусорное ведро работает само и не требует помощи рук.
- Ни в коем случае не подвергайте мусорный бак воздействию прямых солнечных лучей, чтобы не повредить инфракрасный датчик.

Разъяснение символов

- Не разрешается удалять или закрывать предупреждающие таблички и символы.
-  Перед первым использованием прочитайте инструкцию по эксплуатации и следуйте ей.

Обзор вашего изделия

► см. рис. 1

 **Указание:**
Размер, внешний вид и набор функций зависят от модификации изделия.

1. Крышка
2. Панель управления с дисплеем
3. Контейнер
4. Гнездо для батареек
5. Крышкодержатель (только № арт. 3421, 3422, 3423)
6. Выключатель

Эксплуатация

Вставить элементы питания

3420, # 3421

► см. рис. 2

3422, # 3423

► см. рис. 3

- Снимите крышку (1).
- Откройте гнездо для батареек (4) на нижней стороне крышки и извлеките батарейный контейнер (7), потянув за ленту (8).
- Вставьте батарейки в батарейный контейнер. Соблюдайте правильную полярность!
- Вставьте батарейный контейнер обратно в гнездо для батареек. Следите за тем, чтобы лента вновь оказалась под батарейным контейнером.

Вставить мусорный мешок

► см. рис. 4

- Заверните края мусорного мешка наружу поверх края контейнера (3).
- Излишек материала мусорного мешка зафиксируйте в предназначенном для этого отверстии (9) в контейнере.

Включение и выключение мусорного ведра

3420, # 3421

► см. рис. 2

3422, # 3423

► см. рис. 3

- Чтобы включить устройство, переключите выключатель Вкл / Выкл (6) на нижней стороне крышки в положение [ON].

- Мусорное ведро находится в режиме ожидания и готово к работе.
- Чтобы включить устройство, переключите выключатель Вкл / Выкл (6) в положение [OFF].
- Мусорное ведро выключено.

Автоматическое открывание и закрывание крышки

► см. рис. 5

- Для автоматического открывания крышки мусорного ведра введите руку или какой-либо предмет в область захвата датчика (10).
- Крышка закрывается прибл. через 5 секунд, если в области захвата датчика не будет обнаружено никаких предметов. Истечение времени отображается полосами на дисплее (2).

Открывание и закрывание крышки вручную

► см. рис. 5

- Чтобы вручную открыть крышку мусорного ведра, нажмите кнопку (11).
- Чтобы закрыть крышку мусорного ведра, нажмите кнопку (12).

Подвешивание крышки (только № арт. 3421, 3422, 3423)

► см. рис. 6

- Поднимите вверх крышкодержатель (5) на нижней стороне крышки.
- Повесьте крышку на корпус.
- Чтобы установить крышку обратно на корпус, уберите крышкодержатель (5).

Очистка и техобслуживание



ВНИМАНИЕ!

Опасность повреждения продукта!

Не используйте абразивные, острые предметы или агрессивные чистящие средства.

Не пользуйтесь растворителями.

- Для очистки используйте влажную салфетку и, при необходимости, мягкое моющее средство.
- Ни в коем случае не используйте едкие или агрессивные чистящие средства.
- После очистки тщательно обсушите изделие.

Утилизация

Утилизация продукта

Изделия, которые помечены рядом стоящим символом, запрещено выбрасывать вместе с бытовым мусором. Вы обязаны утилизировать подобные электрические и электронные изделия, не подлежащие дальнейшему использованию, отдельно.

- Узнайте в своей коммунальной службе о возможностях регламентированной утилизации.

При раздельном сборе отслуживших свой срок изделий осуществляется вторичное использование или переработка. Это ваш вклад в защиту окружающей среды от загрязнения.



Утилизация упаковки

Упаковка состоит из картона и пластика с соответствующей маркировкой, пригодных для вторичного использования.

- Эти материалы подлежат утилизации с целью дальнейшей переработки.



Утилизация батареек и аккумуляторов

Ненужные батарейки и аккумуляторы нельзя выбрасывать в бытовые отходы, их следует утилизировать в соответствии с предписаниями.

- Ставшие непригодными батарейки и аккумуляторы доставьте в пункт сбора старых элементов питания, который содержит продавец или муниципалитет.
- Не сжигайте батарейки. Опасность взрыва!



Технические характеристики

Название изделия	NO TOUCH
Вместимость	
• № арт. 3420	6 л
• № арт. 3421	12 л
• № арт. 3422	21 л
• № арт. 3423	35 л
Размеры (Ш × В × Г)	
• № арт. 3420	210 × 315 × 210 мм
• № арт. 3421	240 × 430 × 240 мм
• № арт. 3422	270 × 570 × 270 мм
• № арт. 3423	305 × 690 × 305 мм
Элементы питания	
• № арт. 3420	4 шт. LR03 (AAA), 1,5 В
• № арт. 3421	4 шт. LR6 (AA), 1,5 В
• № арт. 3422	4 шт. LR6 (AA), 1,5 В
• № арт. 3423	4 шт. LR6 (AA), 1,5 В





DURABLE · Hunke & Jochheim GmbH & Co. KG
Westfalenstraße 77-79 · 58636 Iserlohn
Postfach 1753 · 58634 Iserlohn
Telefon (02371) 662-0 · Telefax (02371) 662-221
durable@ durable.de · durable.de

INTERNATIONAL

DURABLE · Hunke & Jochheim GmbH & Co. KG
Westfalenstraße 77-79 · 58636 Iserlohn
P.O. Box 1753 · 58634 Iserlohn · Germany
Phone +49-2371-662-0 · Fax +49-2371-662-221
durable@ durable.de · durable.eu

FR

DURABLE France S.A.S
Immeuble Le Tryalis · 9, rue de Rosny
93100 Montreuil
Téléphone : 01 48 12 10 90 · Télécopie : 01 48 55 05 09
durable@ durable.fr · durable.fr

NL

DURABLE Nederland B.V.
Monierweg 3 · 7741 KV Coevorden
Tel. 0416 543 543 · Fax 0416 543 058
durable@ durable.nl · durable.nl

PL

Biuro Obsługi Klienta **DURABLE** Polska
Al.Kasztanowa 10 · 72-005 Przewodów
Tel.: 091 432-40-70 · Fax: 091 432-40-83
bok@ durable.pl · durable.pl

SE

DURABLE SCANDINAVIA AB
Fågelsångsvägen 4B · 186 42 Vallentuna
Box 4 · 186 21 Vallentuna
Telefon: 08 - 630 11 50
info@ durable.se · durable.se

UK

DURABLE (UK) Ltd.
10 Nimrod Way, Wimborne, Dorset, BH21 7SH
Phone 01202 89 70 71 · Fax 01202 87 33 81
customeroperations@ durable-uk.com
durable-uk.com

BE

DURABLE Belgium N.V./S.A.
Industriepark 14/101 · 9031 Gent-Drongen
Tel. 09/281 26 44 · Fax 09 281 26 29
durable@ durable.be · durable.be

IT

DURABLE Italia S.R.L.
Via Dottor Pietro Greppi, 15/B · 23824 Dervio (LC)
Tel/Fax: 0341 807806
info@ durable.it · durable.it

RU

Представительство компании **DURABLE** в России
123290, г. Москва,
ул. 2-я Магистральная, д.14Г, стр.1, бизнес-центр
МЕЛА
Тел\Факс: +7 495 601-92-13
durable_russia@mail.ru · durable-russia.com

US

DURABLE Office Products Corp.
2475 S. Wolf Road · Des Plaines, IL 60018
Voice: 800-273-3118 / 847-787-0100
Fax: 847-787-0311
customerservice@ durableofficeproducts.com
durable-north-america.com